

## SP861D

Материал мойки	Нержавеющая сталь
Тип	Сварная
Количество чаш	1
Крыло	Правая
EAN-код	8017709015480



## Эстетика



Эстетика	Универсальный	Тип встраивания	Стандартный
Серия	Alba	Логотип	Штампованный
Цвет	Нержавеющая сталь	Отверстие для смесителя/ эксцентрика	1 отверстие для смесителя
Отделка	Матовая		

	Тип левой чаши	Толщина стали в левой чаше (мм)	Размер правой чаши, мм	Глубина левой чаши (мм)	Радиус закругления левой чаши	Перелив левой чаши	Положение корзинчатого вентиля, левая чаша	Размер корзинчатого вентиля, левая чаша
Чаша	Традиционный	0.7	340 x 400 x 210	210	80	Да, традиционная	У стенки чаши	3,5 дюйма

## Технические характеристики

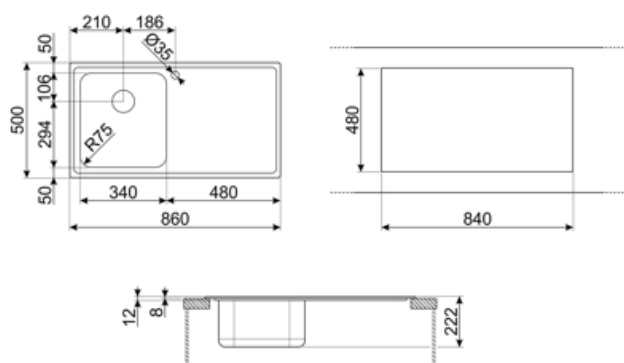


Толщина рамки	0,7 мм	Отверстие для смесителя	1
Глубина встраивания (мм)	13	Диаметр отверстия под смеситель	35 мм
Размеры изделия (мм)	220x860x500 мм	Слив с наклоном	2 °
Размеры выреза в столешнице (мм)	840 x 480 мм	Тип уплотнительной ленты	Герметик
Установка с бортиком	8 мм	Количество зажимов	6
Установка в базу	45 см		

## Аксессуары в комплекте

### Аксессуары для монтажа в комплекте

Корзинчатый вентиль,  
Сифон с возможностью подключения посудомоечной машины,  
Фиксирующие зажимы,  
Уплотнительная лента



## Not included accessories



### RND1V

Стандартный сливной комплект для моек с 21 чашей и прямоугольным переливом



### DB34

Корзина из нержавеющей стали подходящая для чаши размером 340 x 400 x 180 мм, глубиной 180 мм.



### 3712

Компактный сифон с подключением посудомоечной машины для мойки с 1 чашей



### COL19H

Коландер из нержавеющей стали для чаши МИНИМАЛЬНОГО радиуса, размеры 200 x 410 x 100 мм



### CB34

Деревянная разделочная доска для чаши размером 340 x 400 мм



### KITFD075

Измельчитель пищевых отходов 075 л.с. Мотор 0,75 л.с. Подходит для всех моек со сливом 3 1/2 "



### KITFD050

Измельчитель пищевых отходов 0,5 л.с. Мотор 0,5 л.с. Подходит для всех моек со сливом 3 1/2 "



### KITFD100

Измельчитель пищевых отходов 1 л.с. Мотор 1 л.с. Подходит для всех моек со сливом 3 1/2 "



### STABMIX

Стабилизатор для смесителя



### COL19

Коландер из нержавеющей стали для чаши МИНИМАЛЬНОГО радиуса, размеры 200 x 410 x 26 мм



### CB25MN

Разделочная доска из HPL пластика для чаш минимального радиуса, черная матовая, размеры 250 x 410 x 12 мм, можно мыть в посудомоечной машине

---

## Symbols glossary (ТТ)

---



Ширина шкафа, необходимого для установки мойки



Глубина мойки - в зависимости от модели глубина может быть от 13 до 24,5 см.



Стандартная установка: традиционная установка в столешницу, подходит для любых кухонных гарнитуров

---

## Benefit (TT)

---

### **One bowl**

A single bowl for greater adaptability, capacity and space optimisation

### **Drainer**

The drawer allows dishes, cutlery and kitchen utensils to be placed directly on the sink after washing: excess water can drain into the sink, allowing for natural drying

### **Tap hole**

Possibility of having the tap hole for direct installation of the tap on the sink, for a larger and neater surface area