

SP861D

Materiali i lavamanit	Inoks
Lloji	Lavaman i salduar
Numri i lavamanëve	1
Kullues	Djathtas
Kodi EAN	8017709015480



Estetika



Estetika	Universal	Lloji i instalimit	Standard
Ngjyra	Inoks	Logo	E stampuar
Finiturë	I krehur	Vrima e rubinetit/vrimë	1 vrimë rubineti
Seria	Alba	rubineti e prerë	
		paraparakisht	

	Lloji i lavamanit LH	Trashësia e tasit LH (mm)	Përmasat e lavamanit LH, GjxThxL (mm)	Thellësia e lavamanit LH (mm)	Rrezja e këndit të lavamanit të majtë	Vrimë shkarkimi lavaman LH	Pozicioni i sitës, lavaman LH	Përmasat e sitës, lavaman LH
Lavaman LH	Tradicional	0.7	340 x 400 x 210	210	80	Po, tradicional	Pozicionuar në mur	3,5"

Veçoritë teknike

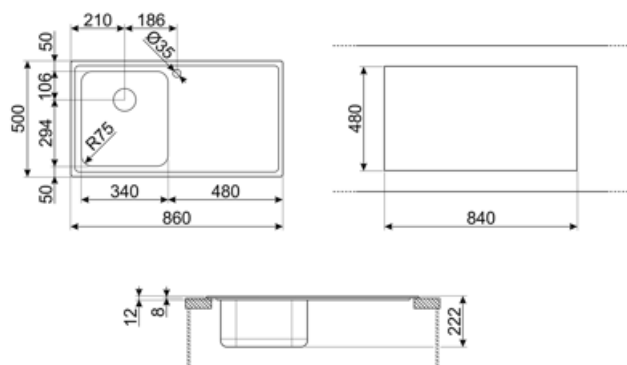


Trashësia e kornizës	0.7 mm	Vrima e rubinetit	1
Thellësia e kornizës (mm)	13	Diametri i vrimës së rubinetit	35 mm
Përmasat e produktit (mm)	220x860x500 mm	Pjerrësia e kulluesit	2 °
Përmasat e prerjes së montimit të sipërm (mm)	840 x 480 mm	Lloji i rondeles	Pastë izoluese
Lartësia nga banaku e kuzhinës	8 mm	Numri i kapëseve	6
		Lloji i kapëseve	Standard

Madhësia e njësisë bazë 45 cm

Aksesorët e përfshirë

Aksesorë për instalim Sitë, Sifon "Savespace" i lidhur me daljen e lavastoviljes, Kapëse fikse, Guarnicion



Compatible Accessories



3712

Lavamanët ime sifon me një gropë (lidhja me lavastoviljen e përfshirë)



CB34

Dërrasë prerëse e vetme për t'u përshtatur me lavaman STD me rreze 340 x 400 mm



COL19H

Kulesë prej inoksi për lavamanë me rreze MINIMALE, përmasa 200 x 410 x 100 mm



KITFD050

Hedhja e mbetjeve 0,5 HP, Motor: 1/2 kuaj fuqi, Përshtatet me të gjithë lavamanët me dalje mbeturinash 3 1/2"



KITFD100

Hedhja e mbetjeve 1 HP, Motor: 1/2 kuaj fuqi, Përshtatet me të gjithë lavamanët me dalje mbeturinash 3 1/2"



STABMIX

Stabilizues rubineti



CB25MN

Pllakë prerëse e vetme HPE për tas me rreze minimale, e zezë mat, përmasa 250 x 410 L 12 mm, për larje në lavastovilje



COL19

Kulesë prej inoksi për lavamanë me rreze MINIMALE, përmasa 200 x 410 x 26 mm



DB34

Kulesë prej inoksi për STD lavaman me rreze 340 x 400, gjerësi 180 mm



KITFD075

Hedhja e mbetjeve 0,75 HP, Motor: 1/2 kuaj fuqi, Përshtatet me të gjithë lavamanët me dalje mbeturinash 3 1/2"



RND1V

Komplet mbetjesh "Rondò" për 1 lavaman me vrimë shkarkimi standarde

Symbols glossary



Gjerësia e nevojshme e bufesë për instalimin e lavamanit



Thellësia e lavamanit - në varësi të modelit, thellësia mund të jetë nga 13 në 24,5 cm



Instalim standard: Instalim tradicional mbi tavolinë, i përshtatshëm për çdo lloj kompleti kuzhine