

SP861S

Materiale	Acciaio inox
Tipologia	Lavello saldato
Numero vasche	1
Gocciolatoio	Sinistro
Codice EAN	8017709016029



Estetica



Estetica	Universale	Tipo incasso	Standard
Colore	Acciaio Inox	Logo	Imbutito
Finitura	Spazzolato	Forato / predisposto per foratura	Forato / 1
Serie	Alba		

	Tipologia vasca dx	Spessore acciaio vasca (mm)	Dimensioni vasca dx, L x P x A (mm)	Profondità vasca dx (mm)	Raggio angolare vasca dx	Troppopieno vasca	Posizione scarico vasca	Dimensione scarico vasca
Vasca dx	Tradizionale	0.7	340 x 400 x 210	210	80	Si, tradizionale	A parete	3.5"

Caratteristiche Tecniche

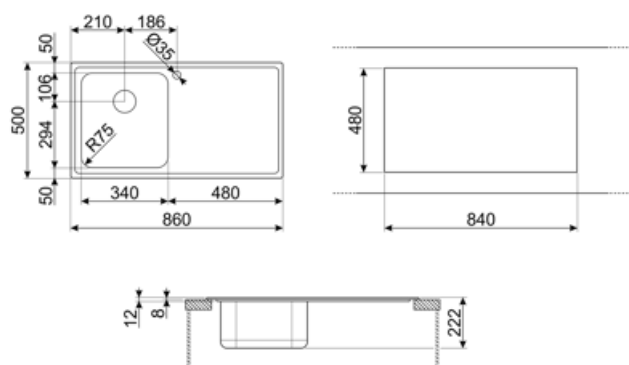


Spessore invaso	0,7 mm	Foro miscelatore	1
Profondità invaso (mm)	13	Diametro foro miscelatore	35 mm
Dimensioni del prodotto (mm)	220x860x500 mm	Inclinazione gocciolatoio	2 °
Dimensioni foro incasso sopratop (mm)	840 x 480 mm	Tipologia guarnizione	Sigillante
Altezza da top cucina	8 mm	Numero ganci	6
Misura mobile incasso	45 cm	Tipologia ganci	Standard

Dotazione accessori Inclusi

Dotazione accessori
montaggio

Piletta, Sifone salvaspazio
con attacco lavastoviglie,
Ganci montaggio,
Guarnizione



Accessori Compatibili



3712

Sifone con scarico lavastoviglie per lavelli 1 vasca



CB34

Tagliere singolo in legno adatto per vasca raggio STD 340 x 400 mm



COL19H

Scolapasta in acciaio per vasca raggio MINIMO, misure 200 x 410 x 100 mm



KITFD050

Tritarifiuti 0,5 HP, Motore: 1/2 potenza, Adatto a tutti i lavelli con scarico da 3 1/2 "



KITFD100

Tritarifiuti 1 HP, Motore: 1/2 potenza, Adatto a tutti i lavelli con scarico da 3 1/2 "



STABMIX

Stabilizzatore miscelatore



CB25MN

Tagliere singolo in HPE adatto per vasca raggio minimo, nero opaco, misure 250 x 410 H 12 mm, lavabile in lavastoviglie



COL19

Scolapasta in acciaio per vasca raggio MINIMO, misure 200 x 410 x 26 mm



DB34

Cestello in acciaio / acciaio adatto per vasca raggio STD 340 x 400, profondità 180 mm



KITFD075

Tritarifiuti 0,75 HP, Motore: 1/2 potenza, Adatto a tutti i lavelli con scarico da 3 1/2 "



RND1V

Kit piletta standard Rondò con troppopieno perimetrale 1 vasca

Glossario simboli



Dimensione del mobile base: Dimensione del mobile base necessaria per l'installazione del lavello.



Indica la profondità della vasca.



Standard: modalità di installazione, che si abbina facilmente a qualsiasi tipo di cucina.