

SPF515

Grupa produktowa	Zmywarka
Podkategoria	Zmywarka podblatowa
Typ	Raised Dishwasher
Naczynia	Naczynia; Szkło; Sztućce; blachy GN 1/1
Wymiary kosza	500x500 mm
Panel sterowania	Easyline 2016
Standard drain pump with partial water renewal in the wash tank	Tak
Pompa płuczająca	HTR system
Rodzaj bojlera	Atmosferyczny
Pompa myjąca	Standard
Podłączenie elektryczne	400 V 3N~ / 12 A / 7,3 kW / 50 Hz
Wymiary	600x600x1315 mm



Dystrybucja

Rozwiązania	Bary / Kawiarnie / Enoteki / Restauracje; Hotele; Restauracje; Piekarnie i cukiernie; Szpitale i domy opieki; Przemysł i mrożonki; Biura, stołówki i catering; Szybka gastronomia; Handel detaliczny artykułami spożywczymi
-------------	---

Linia wzornicza

Kolor LED	Zielony	Seria	Easyline
-----------	---------	-------	----------

Specyfikacja techniczna

Liczba blach	7 x GN1/1	Maksymalna twardość wody zasilającej	5°f - 3°dH
Opcja mycia tac:	Tak	Ciśnienie wejściowe wody	100-1000 kPa (min-max)
Zużycie wody w jednym cyklu	3,2 l	Dozowanie nabłyszczacza	1,5 l/h
Płukanie zimną wodą	No	Dozowanie nabłyszczacza	0,4 l/h
Minimalna temperatura wody na przyłączy	5°C	Maksymalna wysokość odpływu	400 mm
Minimalne zużycie wody w jednym cyklu	3,2 l	Maksymalna głębokość z otwartymi drzwiami	1020 mm
Maksymalna temperatura początkowa	60°C		

Maksymalna średnica naczyń 415 mm

Programy

Programy	6 programów automatycznych; 1 w pełni programowalny; Programy samoczyszczące
Opcje dotyczące programów	Dodatkowe płukanie; cykl czystej wody
Tabela programów	Easyline zmywarki i zmywarki do tac 500
Ilość koszy/h	60
Max. ilość naczyń/h	1080
Max. liczba kieliszków/h	2160

Podłączenie elektryczne

Moc zbiornika	2000 W	Domyślne połączenie	7300 W
Moc bojlera	6100 W	Opcja podłączenia elektrycznego	230 V 3~ / 19 A / 7,3 kW / 50 Hz; 230 V 3~ / 19 A / 6,8 kW / 50 Hz; 230 V~ / 15 A / 3,4 kW / 50 Hz; 230 V~ / 17 A / 3,9 kW / 50 Hz; 230 V~ / 20 A / 4,5 kW / 50 Hz; 230 V~ / 22 A / 5,0 kW / 50 Hz; 400 V 3N~ / 12 A / 6,8 kW / 50 Hz
Moc pompy myjącej	700 W	Wtyczka	Nie

Panel sterowania

Wyświetlacz	8 cyfr	Wskaźnik postępu programu	Tak
Przycisk Włącz/Wyłącz	Tak	Alarm końca cyklu	Tak
Wskaźnik braku nablyszczacza	Tak	Diagnostyka manualna	Tak
Wskaźnik braku detergentu	Tak		

Konstrukcja

Zbiornik	Tłoczony	Prowadnice kosza	Tłoczone
Konstrukcja	Podwójna ścianka	Filtr	5-stopniowy system filtracji
Materiał zbiornika wody	Stal nierdzewna AISI 304	Pojemność zbiornika	11 l
Panel tylny	Stal nierdzewna	Pojemność bojlera	6,5 l
Wypoziomowane drzwi	Tak	Hałas	Lpa 54,5 dBA
Górny system mycia	Jedno ramię myjące i jedno ramię płuczące do płukania wstępnego, ze stali nierdzewnej	Stopień ochrony	IPX4
		Regulowane nóżki	Tak
		Maksymalna wysokość odpływu	1100 mm

Dolny system mycia	Jedno ramię natryskowe do mycia i jedno ramię do pojedynczego płukania, ze stali nierdzewnej
Filtr zbiornika	Stal nierdzewna
Uszczelka drzwiowa	Na 3 bokach

Akcesoria w standardzie

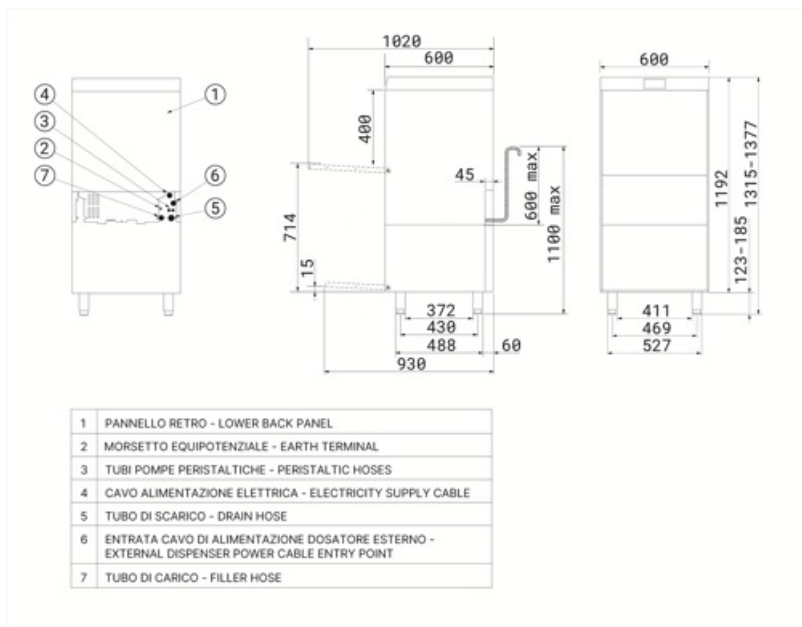
Kosz na naczynia	1x PB50D01	Wąż doprowadzający wodę	Tak - 2m
Kosz na sztućce	1x PHOOS04	Wąż odprowadzający wodę	Tak - 2m
Kosze uniwersalne	1x PB50G02		

Wyposażenie

Dozownik detergentu	Elektroniczne sterowanie	Opcja automatycznego codziennego włączania	Tak, domyślny wyłączony
Dozownik nablyszczacza	Elektroniczne sterowanie	Licznik cykli	Tak
Sonda poziomu środków chemicznych	Tak, opcjonalnie akcesorium KITSONLIV	Zbiornik wyrównawczy	Tak
System Thermostop bojlera płukania	Yes - default	Średnica węża doprowadzającego wodę	DN15 - ½"
System Thermostop zbiornika mycia	Tak	Średnica węża spustowego	DN20-G 3/4"
System płynnego uruchamiania pompy myjącej	Tak	Długość węża detergentu (czerwony)	2,2 m
System gotowości	Tak	Długość węża nablyszczacza (niebieski)	2,2 m

Informacje logistyczne

Kod EAN	8017709340841	Waga netto	87,000 kg
Wymiary zapakowanego produktu SxGxW	660x700x1470 mm	Waga brutto	97,000 kg



Kompatybilne Akcesoria



KITSONLIV

Akcesorium do pomiaru poziomu detergentu



PB50G01

Kosz z polipropylenu, uniwersalny, 500x500 mm



PHOOS04

4 compartments polypropylene basket for cutlery



WB50G02

Kosz druciany na szkło z pochylonym dnem, 500x500 mm



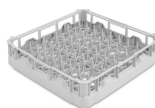
WB50G04

Kosz druciany na szkło z pochylonym dnem, 500x500 mm



WH00S01

Wkład druciany na 17 małych talerzy



PB50D01

Kosz z polipropylenu na 18 talerzy, 500x500 mm



PHOOS01

Pojemnik z polipropylenu na sztucce, pojedynczy



WB50G01

Kosz druciany z płaskim spodem, uniwersalny, 500x500 mm



WB50G03

Kosz druciany na szkło z pochylonym dnem, 500x500 mm



WB50T02

Kosz druciany na 5 blach, 530x325 mm

Benefit (TT)

Drzwi z przeciwwagą

Łatwe otwieranie i zamykanie

Drzwi z przeciwwagą zapewniają płynne i bezwysiłkowe otwieranie oraz zamykanie, co znacząco zwiększa wygodę użytkownika. Dodatkowo można je zablokować w pozycji półotwartej - funkcja ta jest szczególnie przydatna do naturalnego suszenia po zakończeniu pracy, poprawiając higienę i zapobiegając powstawaniu wilgoci.

5-stopniowy system filtracji

Dogłębne czyszczenie i nieskazitelne mycie dzięki opatentowanemu systemowi filtracji

Innowacyjny system filtracji Smeg składa się z 5 etapów, które całkowicie eliminują wszelkie zanieczyszczenia.

Etap 1 - Pre-filtr o grubości 2 mm do wychwytywania najcięższych zabrudzeń. Etap 2 - Mikro-filtr Ø0,89 mm.

Najdrobniejsze zanieczyszczenia są wychwytywane na tym etapie filtracji.

Etap 3 - Mikro-filtr Ø0,51 mm. Dodatkowy etap filtracji do wychwytywania drobnych zabrudzeń.

Etap 4 - Siatka filtracyjna Ø2 mm. Siatka pre-filtra zatrzymująca zabrudzenia, chroniąca zbiornik i utrzymująca czystość wody.

Etap 5 - Ostatni etap filtracji chroni pompę myjącą i odpływową przed obcymi przedmiotami, które mogą przypadkowo trafić do zbiornika podczas konserwacji filtra.

System HTR

Stała temperatura i ciśnienie gwarantujące równomierne i skuteczne mycie naczyń

Dzięki systemowi HTR (High Temperature Rinse) oraz obecności kotła atmosferycznego w połączeniu z funkcją Thermostop, zimna woda dopływająca nie trafia do kotła podczas płukania, co zapewnia stałą temperaturę 85°C.

System HTR utrzymuje wodę w wysokiej temperaturze, umożliwiając głęboką dezynfekcję oraz szybkie suszenie, a także zapewnia stałe ciśnienie dla równomiernego i skutecznego mycia.

Jednoczęściowy zbiornik

Wyjątkowa skuteczność mycia oraz zwiększona wygoda czyszczenia dzięki formowanym dnom komory i przewodnicom koszy

Zmywarki Smeg zostały zaprojektowane z wykorzystaniem formowanego zbiornika oraz zintegrowanych przewodnic koszy. Brak ostrych krawędzi zapewnia optymalny przepływ wody, co przekłada się na najwyższy poziom higieny i doskonałe efekty mycia. Dodatkowo, innowacyjna konstrukcja ułatwia czyszczenie wnętrza urządzenia, ograniczając potrzebę przeprowadzania czynności serwisowych.

Zintegrowana, podwójna ścianka

Gwarancja izolacji termicznej i akustycznej

Zintegrowana, podwójna ścianka zapewnia wyjątkową izolację całej konstrukcji, znacząco minimalizując straty ciepła i emisję hałasu podczas pracy. Ta funkcja zwiększa efektywność energetyczną, skracając czas i energię wymaganą do utrzymania optymalnej temperatury w zbiorniku.

Pompa spustowa

Częściowa wymiana wody w trakcie cyklu mycia zapewnia naczyńom doskonałą czystość i higienę

Standardowa pompa odpływowa z systemem częściowej wymiany wody automatycznie usuwa najbrudniejszą wodę podczas każdego cyklu mycia. Dzięki temu woda jest stale wymieniana, co gwarantuje, że każda faza mycia przebiega z użyciem czystej wody. Efektem jest optymalna skuteczność zmywania oraz najwyższy poziom higieny.

System soft-start

Efektywne sterowanie pompą myjącą dla ochrony delikatnych naczyń

Funkcja Soft-Start delikatnie i stopniowo rozpoczyna cykl mycia, płynnie zwiększając ciśnienie wody. Dzięki temu najdelikatniejsze naczynia, takie jak kryształowe kieliszki, są skutecznie chronione przed uszkodzeniami i obtłuczeniami. To połączenie wyjątkowej troski o szkło z najwyższą skutecznością mycia, gwarantujące perfekcyjne rezultaty i pełne bezpieczeństwo w każdym cyklu.

Model z podwyższoną konstrukcją

Łatwe wkładanie i wyjmowanie naczyń ze zmywarki

Podwyższona konstrukcja ułatwia załadunek i rozładunek naczyń, sprawiając, że czynności te przebiegają szybciej i bardziej efektywnie. Przekłada się to na istotną oszczędność czasu, co ma szczególne znaczenie w środowiskach o wysokim natężeniu pracy.

Przestrzeń pod zmywarką może być wykorzystana do przechowywania detergentów, przyborów kuchennych lub innych akcesoriów, co stanowi praktyczne rozwiązanie optymalizujące wykorzystanie miejsca – zwłaszcza w małych kuchniach.