

SPF515S

Famille	Lave-vaisselle
Sous-famille	Lave-verres
Type	Raised Dishwasher
Types de vaisselle pris en charge	Types de vaisselle pris en charge; Verres; Couverts; Bacs GN 1/1
Double basket	No
Dimensions du panier	500x500 mm
Panneau de commandes	Électronique
Standard drain pump with partial water renewal in the wash tank	oui
Pompe de rinçage	HTR system
Boiler type	Atmosferic boiler
Pompe de lavage	Standard
Alimentation électrique par défaut	400 V 3N~ / 12 A / 7,3 kW / 50 Hz
Dimensions	600x690x1315 mm



Distribution

Industries	Bars / Cafétérias / Bistros / Bars à vin / Pubs; Hôtels; Restaurants; Boulangeries / Pâtisseries; Établissements de soins; Épicerie / Vente au détail alimentaire; Service traiteur; Restauration commerciale; Boucheries / Charcuteries
-------------------	--

Esthétique

Couleur des LED	Vert	Série	Easyline
------------------------	------	--------------	----------

Technologie

Nombre de plateaux	7 x GN1/1	Dureté maxi de l'eau d'alimentation	60°f - 34°dH
Option de lavage des paniers	oui	Alimentation d'eau avec raccordement électrique par défaut	100-1000 kPa
Consommation d'eau par cycle	3,2 l	Chargement du détergent	1,5 l/h
Température de rinçage à froid	No	Chargement du produit de rinçage	0,4 l/h
Alimentation d'eau avec raccordement électrique par défaut	8°C	Hauteur utile de chargement	400 mm

consommation minimale d'eau par cycle 3,2 l
 Température d'entrée maximale 60°C

Profondeur maxi avec la porte ouverte 1020 mm
 Diamètre maxi assiettes 415 mm

Programmes

Programmes

6 programmes automatiques; 1 programme entièrement paramétrable; Programmes d'auto-nettoyage

Options du programme

Rinçage supplémentaire; Cycle de l'eau propre

Tableau des programmes

Lave-vaisselle et lave-plateaux Easyline 500

Productivité maxi panier/heure

60

Productivité maxi assiettes/heure

1080

Productivité maxi verres/heure

2160

Raccordement électrique

Puissance de l'élément chauffant de la cuve 2000 W

Puissance installée par défaut 7300 W

Puissance de l'élément chauffant du boiler 6100 W

Convertible en

230 V 3~ / 19 A / 7,3 kW / 50 Hz; 230 V 3~ / 19 A / 6,8 kW / 50 Hz; 230 V~ / 15 A / 3,4 kW / 50 Hz; 230 V~ / 17 A / 3.9 kW / 50 Hz; 230 V~ / 20 A / 4,5 kW / 50 Hz; 230 V~ / 22 A / 5,0 kW / 50 Hz; 400 V 3N~ / 12 A / 6,8 kW / 50 Hz

Puissance de la pompe de lavage 700 W

Type de prise

Non

Interface

Afficheur 8 chiffres

Indicateur absence détergent oui

Indicateur On-off oui

Indicateur avancement programme oui

Indicateur absence sel oui

Indicateur fin de cycle oui

Indicateur absence produit de rinçage oui

Diagnostic manuel oui

Construction

Cuve Emboutie

Glissières pour paniers Embouties

Construction Double paroi

Filtre Système de filtrage à 5 étapes

Matériau de la cuve Inox AISI 304

Volume cuve 11 l

Panneau arrière Inox

Volume chaudière 6.5 l

Porte équilibrée oui

Niveau de bruit Lpa 54,5 dBA

Système de lavage supérieur Un bras de lavage et un bras de rinçage séparé, acier inoxydable

Classe de protection IPX4

Pieds réglables oui

Hauteur maxi de vidage du sol 600 mm

Système de lavage inférieur	Un bras de lavage et un bras de rinçage séparé, en acier inoxydable.
Filtre cuve	Inox
Joint de porte	Sur 3 côtés

Accessoires inclus

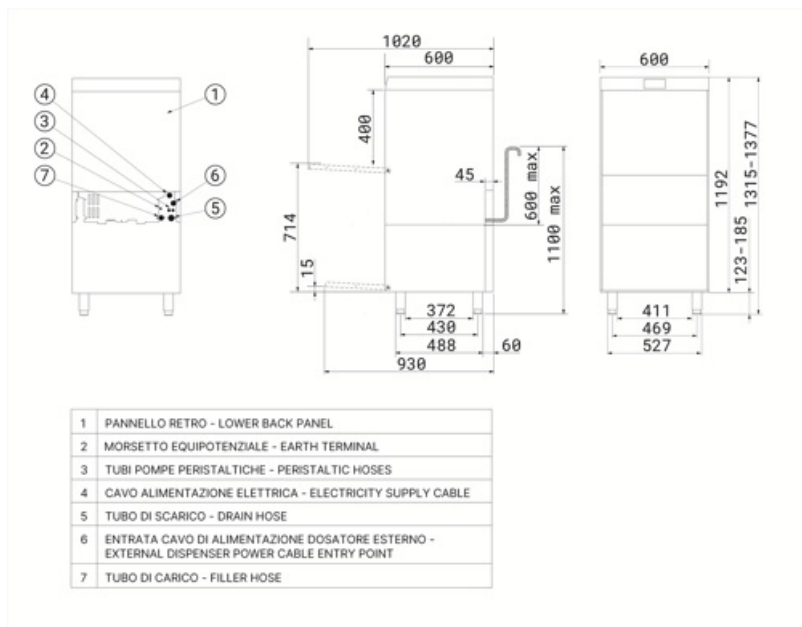
Panier pour assiettes	1x PB50D01	Tuyau de chargement	Oui - 2 m
Panier à couverts	1x PHOOS04	Tuyau de vidage	Oui - 2 m
Paniers universels	1x PB50G02		

Equipement

Distributeur de détergent péristaltique	Oui, à réglage électronique	Option de mise en marche automatique quotidienne	Oui, OFF par défaut
Distributeur péristaltique de produit de rinçage	Oui, à réglage électronique	Compteur de cycles	oui
Connexion sondes de niveau pour produits chimiques	Oui, en option KITSONLIV	Break tank	oui
Adoucisseur intégré	oui	Diamètre tuyau d'alimentation	DN15 - ½"
Chaudière avec système Thermostop	Yes - default	Diamètre tuyau d'évacuation	DN20-G 3/4"
Système Thermostop de cuve de lavage	oui	Longueur du tuyau de détergent (rouge)	2,2m
Système de démarrage progressif de la pompe de lavage	oui	Longueur du tuyau du produit de rinçage (bleu)	2,2m
Système de veille	oui		

Informations logistiques

Code EAN	8017709340834	Poids net	86.000 kg
Packed product dimensions (WxDxH)	660x700x1470 mm	Poids brut	96.000 kg



Accessoires Compatibles



KITSONLIV

Kit sondes pour niveau de produits, 2 sondes par boîte



PB50G01

Panier universel en polypropylène avec fond plat, dim. 500x500mm



PHOOS04

Panier à couverts en polypropylène à 4 compartiments



WB50G02

Panier avec fond incliné 4 rangées pour verres à pieds max Ø 90mm, dim. 500x500mm



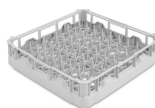
WB50G04

Panier avec fond incliné 3 rangées pour verres à pieds max Ø 135mm, dim. 500x500mm



WH00S01

Support amovible pour 12 soucoupes



PB50D01

Panier en polypropylène pour 18 assiettes Ø 250mm, dim. 500x500mm



PHOOS01

Panier simple pour couverts en polypropylène



WB50G01

Panier universel avec fond plat à maille large, dim. 500x500mm



WB50G03

Panier avec fond incliné 5 rangées pour verres à pieds max Ø 72mm, dim. 500x500mm



WB50T02

Panier en fil métallique pour 5 plateaux 530x325mm

Benefit (TT)

Porte à contrepoids

Ouverture et fermeture sans effort

La porte à contrepoids est conçue pour garantir une ouverture et une fermeture fluides et sans effort, offrant un grand confort d'utilisation. Elle peut également être bloquée en position intermédiaire, une fonctionnalité particulièrement utile pour favoriser le séchage naturel en fin de journée, améliorer l'hygiène et éviter l'accumulation d'humidité résiduelle.

Système à 5 étapes

Nettoyage en profondeur et lavages impeccables grâce au système de filtration breveté

Le système de filtration innovant Smeg se compose de 5 étapes pour éliminer complètement toutes les impuretés : la 1ère étape capture les plus gros résidus alimentaires ; dans les 2ème et 3ème étapes, des particules plus fines sont capturées ; la 4ème étape comprend un filtre pré-filtrant pour éviter que des débris n'entrent dans le réservoir et ne troublent l'eau. Enfin, la dernière étape protège davantage les pompes de lavage et de drainage contre les débris qui pourraient accidentellement entrer dans le réservoir lors du nettoyage du filtre.

Le capteur de présence du filtre alerte si le système de filtration est mal positionné, garantissant des lavages sûrs à chaque utilisation.

Système HTR

Températures et pressions constantes pour un lavage uniforme et efficace de la vaisselle

Grâce au système HTR (High Temperature Rinse) et à la présence de la chaudière atmosphérique combinée au Thermostop, l'eau froide d'entrée n'entre pas dans la chaudière pendant le rinçage, ce qui garantit une température constante de 85°C. Le système HTR maintient l'eau chaude pour une désinfection en profondeur et un séchage rapide, en assurant une pression constante pour un nettoyage uniforme et efficace.

cuve emboutie

Performances de lavage supérieures et facilité de nettoyage accrue grâce aux fonds de cuve embouties et aux charnières de panier.

L'absence d'arêtes vives assure un flux de lavage optimisé, garantissant une hygiène et des performances de nettoyage irréprochables. De plus, cette conception innovante simplifie le nettoyage de la machine, réduisant ainsi les interventions d'entretien.

Adoucisseur d'eau intégré

Traitement de l'eau efficace pour des verres toujours étincelants

L'adoucisseur d'eau intégré à régénération continue assure un traitement de l'eau efficace, améliorant les performances de lavage et préservant la durée de vie de la machine. Le processus de régénération des résines s'effectue pendant le cycle de lavage, sans interruption, permettant un contrôle constant de la dureté de l'eau. Ce système prévient la formation de calcaire, optimise l'efficacité des détergents et garantit des résultats impeccables sur la verrerie et la vaisselle.

Double paroi intégrale

Isolation thermique et acoustique garantie

La conception à double paroi des lave-vaisselle sous plan est conçue pour optimiser l'efficacité énergétique en minimisant les pertes de chaleur et en accélérant le chauffage de l'eau, ce qui permet de réduire la consommation d'énergie et d'accélérer les temps de démarrage. En outre, elle assure une isolation acoustique efficace, contribuant à réduire les niveaux de bruit et à garantir un environnement de travail plus silencieux et plus confortable pour le personnel.

Pompe de vidange

Remplacement partiel de l'eau pendant le cycle de lavage pour une vaisselle propre et hygiénique

La pompe de vidange standard, équipée d'un système d'échange partiel d'eau, garantit que l'eau la plus sale est automatiquement éliminée à chaque cycle de lavage. Ce mécanisme permet un renouvellement continu de l'eau utilisée, garantissant que chaque phase du processus de lavage est effectuée avec de l'eau propre. Le résultat est un lavage optimal de la vaisselle, avec une efficacité remarquable et un niveau d'hygiène irréprochable.

Démarrage progressif

Gestion efficace de la pompe de lavage pour protéger votre verrerie

La fonction Soft-Start lance le cycle de lavage en douceur et progressivement, en augmentant progressivement la pression de l'eau. Ce système a été conçu pour offrir une protection optimale aux objets les plus fragiles, tels que les verres en cristal, en réduisant considérablement le risque d'ébréchure ou d'endommagement. En même temps, il garantit d'excellentes performances de nettoyage, alliant efficacité et sécurité à chaque cycle de lavage.

Version surélevée

Opérations de chargement et de déchargement du lave-vaisselle faciles et rapides

Le design surélevé facilite le chargement et le déchargement de la vaisselle, rendant ces opérations plus rapides et efficaces. Cela permet un gain de temps significatif, particulièrement appréciable dans les environnements de travail à forte intensité.

L'espace situé sous le lave-vaisselle peut être utilisé pour ranger les détergents, les ustensiles ou d'autres accessoires, offrant une solution pratique pour optimiser l'utilisation de l'espace, notamment dans les cuisines compactes.