

SPF516

Familia	Lavavajillas
Subfamilia	Lavavasos bajo barra
Tipología	Raised traywasher
Crockery	Crockery; Cutlery; Bandejas EN 600x400; Bandejas GN1/1
Dimensiones de la cesta	500x500 mm
Panel de control	Línea Fácil 2016
Standard drain pump with partial water renewal in the wash tank	Sí
Rinse pump	HTR system
Boiler type	Atmosferic boiler
Wash pump	Standard
Conexión eléctrica	400 V 3N~ / 12 A / 7,3 kW / 50 Hz
Product dimensions (WxDxH)	600x690x1315 mm



Distribución

Industries	Hoteles; Restaurantes; Panaderías / Pastelerías; Centros asistenciales; Catering; Commercial food services; Butcher shops / Delicatessens
-------------------	---

Estética

Color Led	Verde	Serie	Easyline
------------------	-------	--------------	----------

Características técnicas

Número de bandejas	7 x GN1/1	Inlet pressure	100-1000 kPa (min-max)
Opción de lavado de bandejas	Sí	Detergent load	1,5 l/h
Water consumption per cycle	3,2 l	Rinse load	0,4 l/h
Min. water connection temperature	5°C	Altura útil de carga	400 mm
Minimum water consumption per cycle	3,2 l	Profundidad puerta abierta	1290 mm
Max. inlet temperature	60°C	Diámetro máximo de platos	415 mm
Dureza máxima del agua	5°f - 3°dH		

Programas

Programs	6 programas automáticos; 1 programa completamente personalizable; Programas de autolimpieza
Program options	Aclarado extra; Ciclo de agua limpia
Program table	Easyline dishwasher and traywasher 500
Máximo cesto / hora	51
Máximo platos / hora	720
Máximo copas / hora	2160

Conexión eléctrica

Tank heating element power	2000 W	Conexión por defecto	6730 W
Boiler heating element power	6000 W	Opción de conexión eléctrica	220 V 3~ / 19 A / 6,8 kW / 60 Hz; 220 V 3~ / 19 A / 7,3 kW / 60 Hz; 230 V~ / 15 A / 3,4 kW / 50 Hz; 230 V~ / 17 A / 3,9 kW / 50 Hz; 230 V~ / 20 A / 4,5 kW / 50 Hz; 230 V~ / 22 A / 5,0 kW / 50 Hz; 400 V 3N~ / 12 A / 6,8 kW / 50 Hz
Wash pump power	730 W	Enchufe	No

Interface

Pantalla	8 dígitos	Alerta de progreso del ciclo	Sí
Botón ON/OFF	Sí	Alerta de fin de ciclo	Sí
Alerta de falta de abrillantador	Sí	Diagnostico manual	Sí
Alerta falta de detergente	Sí		

Construcción

Cuba	Profundidad del dibujo	Guías de estante	En relieve
Construcción de la cuba	Pared Doble	Bomba de desagüe	Sí
Material de la cuba	Acero inoxidable AISI 304	Capacidad de la cuba	11 l
Panel trasero	Acero inoxidable	Volumen del calderín	6.5 l
Puerta equilibrada	Sí	Ruido	Lpa 54,5 dBA
Upper wash system	Un brazo rociador para lavado y un brazo rociador para aclarado, de acero inoxidable.	Clase de protección	IPX4
Lower wash system	Un brazo rociador para lavado y un brazo rociador dividido para aclarado, de acero inoxidable.	Adjustable feet	Sí
Filtro de la cuba	Acero inoxidable	Profundidad de carga	600 mm
Junta de la puerta	En 3 lados		

Equipo accesorios incluidos

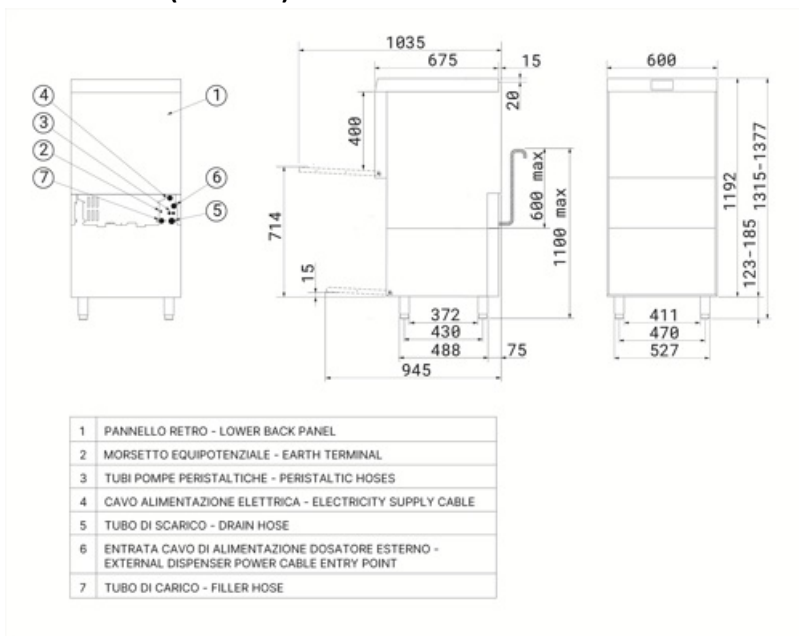
Cesta plana	1x PB50G02	Tubería de suministro de agua	Si - 2m
Rejillas	1 x KIT-WG500	Tubo de desagüe	Sí - 2m

Equipamiento

Peristaltic detergent dispenser	Si, control electrónico	Option for auto daily switch on	Si, por defecto desactivado
Peristaltic rinse-aid dispenser	Si, control electrónico	Contador de ciclos	Sí
Nivel de productos químicos	Si, opcional KITSONLIV	Tanque de rotura	Sí
Rinse boiler Thermostop system	Yes - default	Diámetro del tubo de entrada de agua	DN15 - ½"
Wash tank Thermostop system	Sí	Diámetro del tubo de desagüe	DN20-G 3/4"
Wash pump soft start system	Sí	Detergent (red) hose length	2,2 m
Stand-by system	Sí	Rinse aid (blue) hose length	2,2 m

Datos logísticos

Código EAN	8017709345686	Peso neto	88.000 kg
Packed product dimensions (WxDxH)	660x700x990 mm	Peso bruto	108.000 kg

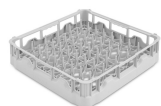


Accesorios Compatible



KITSONLIV

Probe level kit



PB50D01

Cesta de polipropileno para 18 platos, 500x500x105 mm



PB50T01

Cesta de polipropileno para 8 bandejas GN 1/1 h 40 mm, paso vertical de 68 mm y paso horizontal de 54 mm, dim. (AnxPxAl) 500x500x105 mm



PHOOS04

4 compartments polypropylene basket for cutlery

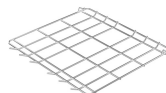


WB50T02

Cesta de alambre para 7 bandejas GN1/1 h 20 mm, 500x500 mm

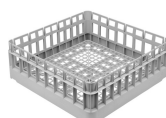


WH00S01



KIT-WG500

Rejilla de soporte para lavadora de bandejas, dim. (AnxP) 500x500 mm



PB50G02

Cesta universal de polipropileno de fondo plano, 500x500x170 mm



PHOOS01



WB50D01

Cesta de alambre para 18 platos 250 mm máx. bandejas de diámetro o autoservicio, 500X500mm



WB50T03

Cesta de alambre para 6 bandejas GN1/1 h 60 mm y EN 600x400 mm, paso entre filas de 64 mm, dim. (AnxPxAl) 500x500x206 mm

Benefit (TT)

Puerta equilibrada

Apertura y cierre sin esfuerzo

La puerta contrapesada está diseñada para garantizar una apertura y cierre suaves y sin esfuerzo, ofreciendo una gran comodidad de uso. Además, puede bloquearse en una posición intermedia, una función especialmente útil para favorecer el secado natural al final de la jornada de trabajo, mejorando la higiene general y evitando la acumulación de humedad residual.

Sistema de 5 etapas

Limpieza profunda y lavados impecables con el sistema de filtración patentado

El innovador sistema de filtración de Smeg consta de 5 etapas para eliminar completamente todas las impurezas: la 1.ª etapa captura los residuos de comida de mayor tamaño; en la 2.ª y 3.ª etapas se retienen las partículas más finas; la 4.ª etapa incorpora una rejilla de prefiltración que evita que los residuos entren en el tanque y enturbien el agua. Por último, la 5.ª etapa está diseñada para proteger aún más las bombas de lavado y desagüe frente a cualquier residuo que pueda entrar accidentalmente en el tanque durante la limpieza del filtro.

Sistema HTR

Temperaturas y presiones constantes para un lavado uniforme y eficaz.

Gracias al sistema HTR (High Temperature Rinse) y a la presencia del boiler atmosférico combinado con el Thermostop, el agua fría de entrada no entra en el boiler durante el aclarado, asegurando una temperatura de enjuague constante según la configuración del programa. El sistema HTR mantiene el agua caliente para una desinfección profunda y un secado rápido, garantizando una presión constante para una limpieza uniforme y eficaz.

Cuba moldeada

Rendimiento de lavado superior y mayor comodidad de limpieza gracias a fondos de cuba y guías de cestas moldeados.

Los lavavajillas Smeg están diseñados con cuba moldeada y guías para las cestas. La ausencia de bordes afilados garantiza un flujo de lavado optimizado, asegurando higiene y un rendimiento de limpieza impecable. Además, este diseño innovador simplifica la limpieza del aparato, reduciendo la necesidad de intervenciones de mantenimiento.

Doble pared integral

Aislamiento térmico y acústico garantizado.

El diseño de doble pared de los lavavajillas bajo encimera está diseñado para optimizar la eficiencia energética al minimizar la pérdida de calor y acelerar el calentamiento del agua, lo que se traduce en un menor consumo energético y tiempos de arranque más rápidos. Además, proporciona un aislamiento acústico eficaz, ayudando a reducir los niveles de ruido y garantizando un entorno de trabajo más silencioso y cómodo para el personal.

Bomba de desagüe

Renovación parcial del agua durante el ciclo de lavado para una vajilla limpia e higiénica

La bomba de desagüe estándar, equipada con un sistema de renovación parcial del agua, garantiza que el agua más sucia se elimine automáticamente en cada ciclo de lavado. Este mecanismo permite la renovación continua del agua utilizada, asegurando que cada fase del proceso de lavado se realice con agua limpia. El resultado es un rendimiento de lavado óptimo, con una eficiencia sobresaliente y un nivel de higiene impecable.

Sistema Soft-Start

Gestión eficaz de la bomba de lavado para proteger la cristalería

La función Soft-Start inicia el ciclo de lavado de forma suave y progresiva, aumentando gradualmente la presión del agua. Este sistema ha sido diseñado para ofrecer una protección óptima a los elementos más frágiles, como las copas de cristal, reduciendo significativamente el riesgo de astillado o daños. Al mismo tiempo, garantiza excelentes resultados de limpieza, combinando eficiencia y seguridad en cada ciclo de lavado.

Versión elevada

Operaciones de carga y descarga del lavavajillas fáciles y rápidas

El diseño elevado facilita la carga y descarga de la vajilla, haciendo estas tareas más rápidas y eficientes. Esto se traduce en un importante ahorro de tiempo, especialmente valioso en entornos de trabajo de alta intensidad.

El espacio situado debajo del lavavajillas puede utilizarse para almacenar detergentes, utensilios u otros accesorios, ofreciendo una solución práctica para optimizar el uso del espacio, especialmente en cocinas compactas.