

# SPF516

<b>Famille</b>	Lave-vaisselle
<b>Sous-famille</b>	Lave-verres
<b>Type</b>	Raised traywasher
<b>Types de vaisselle pris en charge</b>	Types de vaisselle pris en charge; Couverts; Plateaux EN 600 x 400; Bacs GN 1/1
<b>Double basket</b>	Panier double universel en polypropylène à fond plat
<b>Dimensions du panier</b>	500x500 mm
<b>Panneau de commandes</b>	Électronique
<b>Standard drain pump with partial water renewal in the wash tank</b>	oui
<b>Pompe de rinçage</b>	HTR system
<b>Boiler type</b>	Atmosferic boiler
<b>Pompe de lavage</b>	Standard
<b>Alimentation électrique par défaut</b>	400 V 3N~ / 12 A / 7,3 kW / 50 Hz
<b>Dimensions</b>	600x690x1315 mm



## Distribution

<b>Industries</b>	Hôtels; Restaurants; Boulangeries / Pâtisseries; Établissements de soins; Service traiteur; Restauration commerciale; Boucheries / Charcuteries
-------------------	--

## Esthétique

<b>Couleur des LED</b>	Vert	<b>Série</b>	Easyline
------------------------	------	--------------	----------

## Technologie

<b>Nombre de plateaux</b>	7 x GN1/1	<b>Dureté maxi de l'eau d'alimentation</b>	5°f - 3°dH
<b>Option de lavage des paniers</b>	oui	<b>Alimentation d'eau avec raccordement électrique par défaut</b>	100-1000 kPa
<b>Consommation d'eau par cycle</b>	3,2 l	<b>Chargement du détergent</b>	1,5 l/h
<b>Température de rinçage à froid</b>	No	<b>Chargement du produit de rinçage</b>	0,4 l/h
<b>Alimentation d'eau avec raccordement électrique par défaut</b>	8°C	<b>Hauteur utile de chargement</b>	400 mm
<b>consommation minimale d'eau par cycle</b>	3,2 l		

Température d'entrée maximale 60°C

Profondeur maxi avec la porte ouverte 1290 mm  
Diamètre maxi assiettes 415 mm

## Programmes

### Programmes

6 programmes automatiques; 1 programme entièrement paramétrable; Programmes d'auto-nettoyage

### Options du programme

Rinçage supplémentaire; Cycle de l'eau propre

### Tableau des programmes

Lave-vaisselle et lave-plateaux Easyline 500

### Productivité maxi panier/heure

51

### Productivité maxi assiettes/heure

720

### Productivité maxi verres/heure

2160

## Raccordement électrique

Puissance de l'élément chauffant de la cuve 2000 W

Puissance installée par défaut 6730 W

Puissance de l'élément chauffant du boiler 6000 W

### Convertible en

220 V 3~ / 19 A / 6,8 kW / 60 Hz; 220 V 3~ / 19 A / 7,3 kW / 60 Hz; 230 V~ / 15 A / 3,4 kW / 50 Hz; 230 V~ / 17 A / 3,9 kW / 50 Hz; 230 V~ / 20 A / 4,5 kW / 50 Hz; 230 V~ / 22 A / 5,0 kW / 50 Hz; 400 V 3N~ / 12 A / 6,8 kW / 50 Hz

Puissance de la pompe de lavage 730 W

### Type de prise

Non

## Interface

Afficheur 8 chiffres

Indicateur avancement programme oui

Indicateur On-off oui

Indicateur fin de cycle oui

Indicateur absence produit de rinçage oui

Diagnostic manuel oui

Indicateur absence détergent oui

## Construction

Cuve Emboutie

Glissières pour paniers Embouties

Construction Double paroi

Filtre Système de filtrage à 5 étapes

Matériau de la cuve Inox AISI 304

Volume cuve 11 l

Panneau arrière Inox

Volume chaudière 6,5 l

Porte équilibrée oui

Niveau de bruit Lpa 54,5 dBA

Système de lavage supérieur Un bras de lavage et un bras de rinçage séparé, acier inoxydable

Classe de protection IPX4

Pieds réglables oui

Hauteur maxi de vidage du sol 600 mm

<b>Système de lavage inférieur</b>	Un bras de lavage et un bras de rinçage séparé, en acier inoxydable.
<b>Filtre cuve</b>	Inox
<b>Joint de porte</b>	Sur 3 côtés

## Accessoires inclus

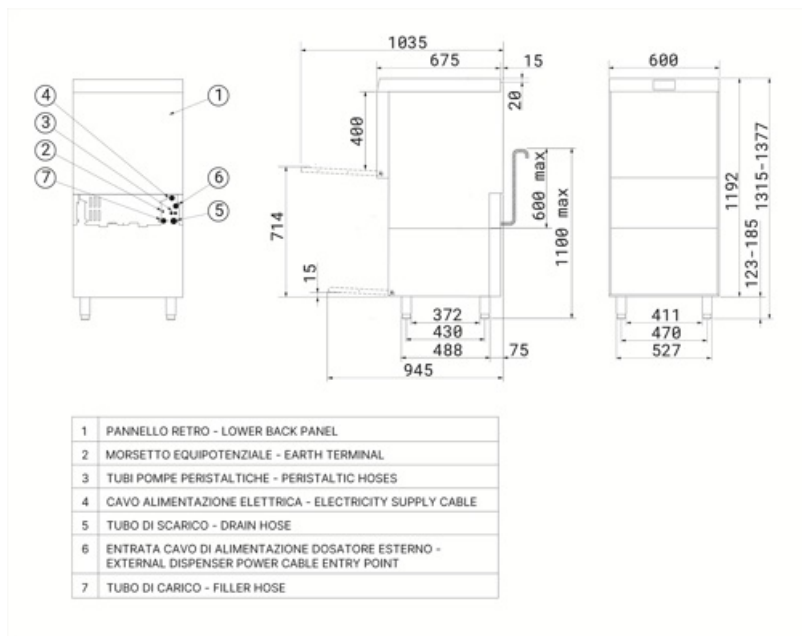
<b>Paniers universels</b>	1x PB50G02	<b>Tuyau de chargement</b>	Oui - 2 m
<b>Grilles</b>	1 x KIT-WG500	<b>Tuyau de vidage</b>	Oui - 2 m

## Equipement

<b>Distributeur de détergent péristaltique</b>	Oui, à réglage électronique	<b>Option de mise en marche automatique quotidienne</b>	Oui, OFF par défaut
<b>Distributeur péristaltique de produit de rinçage</b>	Oui, à réglage électronique	<b>Compteur de cycles</b>	oui
<b>Connexion sondes de niveau pour produits chimiques</b>	Oui, en option KITSONLIV	<b>Break tank</b>	oui
<b>Chaudière avec système Thermostop</b>	Yes - default	<b>Diamètre tuyau d'alimentation</b>	DN15 - ½"
<b>Système Thermostop de cuve de lavage</b>	oui	<b>Diamètre tuyau d'évacuation</b>	DN20-G 3/4"
<b>Système de démarrage progressif de la pompe de lavage</b>	oui	<b>Longueur du tuyau de détergent (rouge)</b>	2,2m
<b>Système de veille</b>	oui	<b>Longueur du tuyau du produit de rinçage (bleu)</b>	2,2m

## Informations logistiques

<b>Code EAN</b>	8017709345686	<b>Poids net</b>	88,000 kg
<b>Packed product dimensions (WxDxH)</b>	660x700x990 mm	<b>Poids brut</b>	108,000 kg

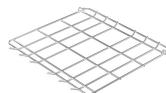


## Accessoires Compatibles

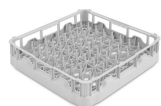


### KITSONLIV

Kit sondes pour niveau de produits, 2 sondes par boîte

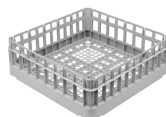


### KIT-WG500



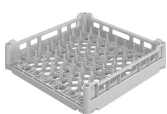
### PB50D01

Panier en polypropylène pour 18 assiettes Ø 250mm, dim. 500x500mm



### PB50G02

Panier universel en polypropylène, dim. 500x500mm



### PB50T01

Panier en polypropylène pour 8 plateaux GN 1/1 hauteur 40 mm.



### PHOOS01

Panier simple pour couverts en polypropylène



### PHOOS04

Panier à couverts en polypropylène à 4 compartiments



### WB50D01

Panier pour 18 assiettes Ø 315mm, dim. 500x500mm



### WB50T02

Panier en fil métallique pour 5 plateaux 530x325mm



### WB50T03

Panier en fil métallique pour 5 plateaux 600x500mm



### WH00S01

Support amovible pour 12 soucoupes

---

## Benefit (TT)

---

### Porte à contrepoids

Ouverture et fermeture sans effort

La porte à contrepoids est conçue pour garantir une ouverture et une fermeture fluides et sans effort, offrant un grand confort d'utilisation. Elle peut également être bloquée en position intermédiaire, une fonctionnalité particulièrement utile pour favoriser le séchage naturel en fin de journée, améliorer l'hygiène et éviter l'accumulation d'humidité résiduelle.

### Système à 5 étapes

Nettoyage en profondeur et lavages impeccables grâce au système de filtration breveté

Le système de filtration innovant Smeg se compose de 5 étapes pour éliminer complètement toutes les impuretés : la 1ère étape capture les plus gros résidus alimentaires ; dans les 2ème et 3ème étapes, des particules plus fines sont capturées ; la 4ème étape comprend un filtre pré-filtrant pour éviter que des débris n'entrent dans le réservoir et ne troublent l'eau. Enfin, la dernière étape protège davantage les pompes de lavage et de drainage contre les débris qui pourraient accidentellement entrer dans le réservoir lors du nettoyage du filtre.

Le capteur de présence du filtre alerte si le système de filtration est mal positionné, garantissant des lavages sûrs à chaque utilisation.

### Système HTR

Températures et pressions constantes pour un lavage uniforme et efficace de la vaisselle

Grâce au système HTR (High Temperature Rinse) et à la présence de la chaudière atmosphérique combinée au Thermostop, l'eau froide d'entrée n'entre pas dans la chaudière pendant le rinçage, ce qui garantit une température constante de 85°C. Le système HTR maintient l'eau chaude pour une désinfection en profondeur et un séchage rapide, en assurant une pression constante pour un nettoyage uniforme et efficace.

### cuve emboutie

Performances de lavage supérieures et facilité de nettoyage accrue grâce aux fonds de cuve embouties et aux charnières de panier.

L'absence d'arêtes vives assure un flux de lavage optimisé, garantissant une hygiène et des performances de nettoyage irréprochables. De plus, cette conception innovante simplifie le nettoyage de la machine, réduisant ainsi les interventions d'entretien.

### Double paroi intégrale

Isolation thermique et acoustique garantie

La conception à double paroi des lave-vaisselle sous plan est conçue pour optimiser l'efficacité énergétique en minimisant les pertes de chaleur et en accélérant le chauffage de l'eau, ce qui permet de réduire la consommation d'énergie et d'accélérer les temps de démarrage. En outre, elle assure une isolation acoustique efficace, contribuant à réduire les niveaux de bruit et à garantir un environnement de travail plus silencieux et plus confortable pour le personnel.

### **Pompe de vidange**

Remplacement partiel de l'eau pendant le cycle de lavage pour une vaisselle propre et hygiénique

La pompe de vidange standard, équipée d'un système d'échange partiel d'eau, garantit que l'eau la plus sale est automatiquement éliminée à chaque cycle de lavage. Ce mécanisme permet un renouvellement continu de l'eau utilisée, garantissant que chaque phase du processus de lavage est effectuée avec de l'eau propre. Le résultat est un lavage optimal de la vaisselle, avec une efficacité remarquable et un niveau d'hygiène irréprochable.

### **Démarrage progressif**

Gestion efficace de la pompe de lavage pour protéger votre verrerie

La fonction Soft-Start lance le cycle de lavage en douceur et progressivement, en augmentant progressivement la pression de l'eau. Ce système a été conçu pour offrir une protection optimale aux objets les plus fragiles, tels que les verres en cristal, en réduisant considérablement le risque d'ébréchure ou d'endommagement. En même temps, il garantit d'excellentes performances de nettoyage, alliant efficacité et sécurité à chaque cycle de lavage.

### **Version surélevée**

Opérations de chargement et de déchargement du lave-vaisselle faciles et rapides

Le design surélevé facilite le chargement et le déchargement de la vaisselle, rendant ces opérations plus rapides et efficaces. Cela permet un gain de temps significatif, particulièrement appréciable dans les environnements de travail à forte intensité.

L'espace situé sous le lave-vaisselle peut être utilisé pour ranger les détergents, les ustensiles ou d'autres accessoires, offrant une solution pratique pour optimiser l'utilisation de l'espace, notamment dans les cuisines compactes.