

# SPF516

<b>Famiglia</b>	Lavastoviglie professionale
<b>Sottofamiglia</b>	Rialzata
<b>Tipologia</b>	Lavateglie rialzata
<b>Stoviglie</b>	Piatti e tazze; Posate; Teglie EN 600x400; Teglie GN1/1
<b>Dimensioni cesto</b>	500x500 mm
<b>Pannello comandi</b>	Elettronico
<b>Pompa di scarico di serie con rinnovo parziale dell'acqua in vasca</b>	Sì
<b>Pompa di risciacquo</b>	HTR system
<b>Tipologia boiler</b>	Boiler atmosferico
<b>Pompa di lavaggio</b>	Standard
<b>Collegamento elettrico di default</b>	400 V 3N~ / 12 A / 7,3 kW / 50 Hz
<b>Dimensioni del prodotto (LxPxH)</b>	600x690x1315 mm



## Destinazione

<b>Settori</b>	Hotel; Ristoranti / Catering; Panetterie / Pasticcerie; Ospedali / Case di riposo; Ristorazione collettiva; Ristorazione commerciale ; Macellerie / Gastronomie
----------------	--

## Estetica

<b>Colore digit display</b>	Verdi	<b>Serie</b>	Easyline
-----------------------------	-------	--------------	----------

## Caratteristiche Tecniche

<b>Capacità teglie</b>	7 x GN1/1	<b>Pressione acqua di alimentazione</b>	100-1000 kPa (min-max)
<b>Opzione lavaggio teglie</b>	Sì	<b>Portata detergente</b>	1,5 l/h
<b>Consumo di acqua per ciclo</b>	3,2 l	<b>Portata brillantante</b>	0,4 l/h
<b>Temperatura min. acqua di alimentazione</b>	5°C	<b>Luce utile di lavaggio</b>	400 mm
<b>Consumo minimo di acqua per ciclo</b>	3,2 l	<b>Profondità massima a porta aperta</b>	1290 mm
<b>Temperatura max acqua di alimentazione</b>	60°C	<b>Diametro massimo piatti</b>	415 mm
<b>Durezza max acqua di alimentazione</b>	5°f - 3°dH		

## Programmi

<b>Programmi</b>	6 programmi automatici; 1 programma completamente personalizzabile; Programmi automatici di autopulizia
<b>Opzioni programmi</b>	Extra risciacquo; Ciclo acqua pulita
<b>Tabelle programmi</b>	Easyline lavastoviglie e lavateglie 500
<b>Produttività max oraria - Cesti</b>	51
<b>Produttività max oraria - Piatti</b>	720
<b>Produttività max oraria - Bicchieri</b>	2160

## Collegamento Elettrico

<b>Potenza resistenza vasca</b>	2000 W	<b>Potenza installata di default</b>	6730 W
<b>Potenza resistenza boiler</b>	6000 W	<b>Convertibile in</b>	220 V 3~ / 19 A / 6,8 kW / 60 Hz; 220 V 3~ / 19 A / 7,3 kW / 60 Hz; 230 V~ / 15 A / 3,4 kW / 50 Hz; 230 V~ / 17 A / 3,9 kW / 50 Hz; 230 V~ / 20 A / 4,5 kW / 50 Hz; 230 V~ / 22 A / 5,0 kW / 50 Hz; 400 V 3N~ / 12 A / 6,8 kW / 50 Hz
<b>Potenza pompa lavaggio</b>	730 W	<b>Spina</b>	No

## Interfaccia

<b>Display</b>	8 digit	<b>Indicatore avanzamento programma</b>	Sì
<b>Indicatore On/Off</b>	Sì	<b>Indicatore di fine ciclo</b>	Sì
<b>Indicatore mancanza brillantante</b>	Sì	<b>Diagnostica manuale</b>	Sì
<b>Indicatore mancanza detergente</b>	Sì		

## Costruzione

<b>Vasca</b>	Completamente stampata	<b>Guide cesto</b>	Imbutite
<b>Costruzione</b>	Doppia parete integrale	<b>Filtro</b>	Sistema di filtraggio a 5 stadi
<b>Materiale vasca</b>	Acciaio AISI 304	<b>Capacità vasca</b>	11 l
<b>Pannello posteriore</b>	Acciaio	<b>Capacità boiler</b>	6,5 l
<b>Porta bilanciata</b>	Sì	<b>Rumorosità</b>	Lpa 54,5 dBA
<b>Sistema di lavaggio superiore</b>	Un irroratore lavaggio e uno risciacquo sdoppiato in acciaio	<b>Classe di protezione</b>	IPX4
<b>Sistema di lavaggio inferiore</b>	Un irroratore lavaggio e uno risciacquo sdoppiato in acciaio	<b>Piedini regolabili</b>	Sì
<b>Filtro vasca</b>	Acciaio	<b>Altezza massima dello scarico da terra</b>	600 mm
<b>Guarnizione porta</b>	Su 3 lati		

## Dotazione accessori Inclusi

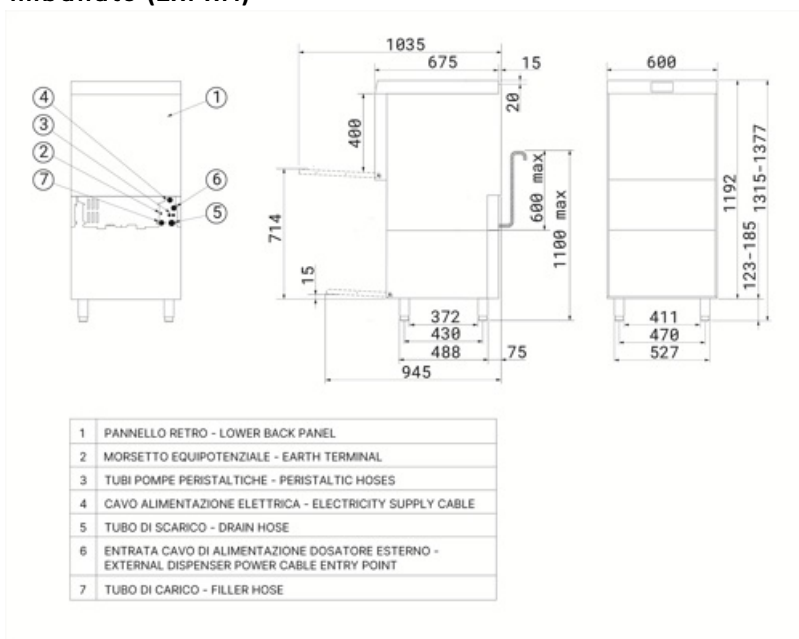
Cesto universale	1x PB50G02	Tubo di carico	Sì - 2 m
Griglie	1 x KIT-WG500	Tubo di scarico	Sì - 2 m

## Dotazioni

Dosatore detergente peristaltico	a regolazione elettronica	Partenza automatica giornaliera programmata	Sì, default OFF
Dosatore brillantante peristaltico	a regolazione elettronica	Conta cicli	Sì
Collegamento sonde di livello prodotti chimici	Sì, con kit opzionale KITSONLIV	Break tank	Sì
Thermostop boiler	Sì - default	Diametro tubo di carico	DN15 - ½"
Thermostop vasca	Sì	Diametro tubo di scarico	DN20-G 3/4"
Sistema Soft Start	Sì	Lunghezza tubo detergente (rosso)	2,2 m
Sistema stand-by	Sì	Lunghezza tubo brillantante (blu)	2,2 m

## Informazioni Logistiche

Codice EAN	8017709345686	Peso netto	88,000 kg
Dimensioni del prodotto imballato (LxPxH)	660x700x990 mm	Peso lordo	108,000 kg



## Accessori Compatibili

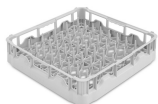
### KITSONLIV

Kit sonde livello



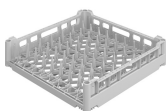
### PB50D01

Cesto in polipropilene per 18 piatti Ø250 mm max, dim. (LxPxH) 500x500x105 mm



### PB50T01

Cesto in polipropilene per 8 teglie GN 1/1 h 40 mm per modelli lavateglie e capote. Distanza tra le file verticali 68 mm e tra le file orizzontali 54 mm, dim. (LxPxH) 500x500x105 mm



### PHOOS04

Portaposate a 4 scomparti in polipropilene



### WB50T02

Cesto in filo per 7 teglie GN 1/1 h 20 mm, dim. (LxP) 500x500 mm



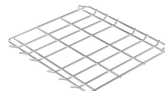
### WH00S01

Inserto in filo per 17 piattini, larghezza 100 mm, per cesti con fondo piano 500x500 e 600x500 mm



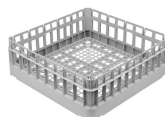
### KIT-WG500

Griglia di supporto per lavateglie, dim. (LxP) 500x500 mm



### PB50G02

Cesto in polipropilene, universale con fondo piano, altezza interna 150 mm, dim. (LxPxH) 500x500x170 mm



### PHOOS01

Portaposate singolo in polipropilene



### WB50D01

Cesto in filo per 18 piatti Ø250 mm max o vassoi h 370 mm, dim. (LxPxH) 500x500x92 mm



### WB50T03

Cesto in filo per 6 teglie GN 1/1 h 60 mm e EN 600x400 mm per modelli doppia parete. Distanza tra le file 64 mm, dim. (LxPxH) 500x500x206 mm



---

## Benefit

---

### Porta bilanciata

Apertura e chiusura senza sforzo

La porta controbilanciata è progettata per garantire un'apertura e una chiusura fluide e senza sforzo, offrendo un'elevata praticità d'uso. Inoltre, è possibile bloccarla in posizione intermedia, una funzionalità particolarmente utile per favorire l'asciugatura naturale della macchina al termine della giornata lavorativa, migliorando l'igiene complessiva e prevenendo la formazione di umidità residua.

### Sistema di filtraggio a 5 stadi

Pulizia profonda e lavaggi impeccabili con il sistema di filtraggio brevettato

L'innovativo sistema di filtraggio Smeg si compone di 5 stadi per l'eliminazione completa di ogni impurità: il 1° stadio permette di catturare i residui di sporco più grossolani; nel 2° e 3° stadio vengono bloccati i residui più fini; il 4° stadio è composto da una griglia di prefiltraggio per evitare che i residui penetrino nella vasca intorbidendo l'acqua, infine lo stadio finale ha lo scopo di proteggere ulteriormente le pompe di lavaggio e scarico da detriti che possono penetrare accidentalmente nella vasca durante la pulizia dei filtri.

### Sistema HTR

Temperature e pressioni sempre costanti per una pulizia delle stoviglie uniforme ed efficace

Grazie al sistema HTR (High Temperature Rinse) ed alla presenza del boiler atmosferico unito al Thermostop, l'acqua fredda di alimentazione non entra nel boiler durante il risciacquo, garantendo una temperatura di risciacquo costante in base all'impostazione del programma. Il sistema HTR mantiene l'acqua calda per un'igienizzazione profonda e un'asciugatura rapida, garantendo una pressione costante per una pulizia uniforme ed efficace.

### Vasca stampata

Prestazioni di lavaggio superiori e maggiore praticità di pulizia con il fondo vasca e guide cesto stampate

Le lavastoviglie Smeg sono realizzate con fondo vasca e guide cesto stampate. L'assenza di spigoli vivi assicura un flusso di lavaggio ottimizzato per un'igiene garantita ed una performance di pulizia impeccabile. Inoltre questo innovativo design agevola la pulizia della macchina, riducendo la necessità di interventi di manutenzione.

### Doppia parete integrale

Isolamento termico e acustico garantito

La doppia parete delle lavastoviglie sottobanco è progettata per ottimizzare l'efficienza energetica, riducendo la dispersione di calore e accelerando il riscaldamento dell'acqua, con un conseguente risparmio sui consumi e tempi di avvio più rapidi. Inoltre, offre un efficace isolamento acustico, contribuendo a ridurre il rumore e garantendo un ambiente di lavoro più silenzioso e confortevole per il personale.

### Pompa di scarico

Ricambio parziale dell'acqua di lavaggio per stoviglie pulite e igienizzate

La pompa di scarico di serie, dotata di un sistema di ricambio parziale dell'acqua, assicura che l'acqua più sporca venga automaticamente eliminata ad ogni ciclo di lavaggio. Questo meccanismo consente di rinnovare costantemente l'acqua utilizzata, garantendo che ogni fase del lavaggio avvenga con acqua pulita. Il risultato è una pulizia ottimale delle stoviglie, con prestazioni elevate e un livello di igiene impeccabile.

## **Sistema Soft-start**

Gestione efficace della pompa di lavaggio per la protezione dei tuoi cristalli

La funzione Soft-Start avvia il ciclo di lavaggio in modo delicato e graduale, aumentando progressivamente la pressione dell'acqua. Questo sistema è stato progettato per proteggere al meglio le stoviglie più fragili, come i bicchieri in cristallo, riducendo significativamente il rischio di scheggiature o danni. Allo stesso tempo, assicura prestazioni di pulizia eccellenti, coniugando efficacia e sicurezza in ogni ciclo di lavaggio.

## **Versione rialzata**

Operazioni di carico e scarico della lavastoviglie semplici e veloci

Il design rialzato agevola le operazioni di carico e scarico delle stoviglie, rendendole più veloci ed efficienti. Questo si traduce in un notevole risparmio di tempo, particolarmente utile negli ambienti di lavoro ad alta intensità. Lo spazio sottostante alla lavastoviglie può essere utilizzato per riporre detersivi, utensili o altri accessori, offrendo una soluzione pratica per ottimizzare l'uso dello spazio, specialmente nelle cucine di dimensioni ridotte.