

SPF516

Produktgrupp	Diskmaskin
Underfamilj	Underbänk Glassdisk
Typ	Raised traywasher
Porslin	Porslin; Bestick; EN 600x400 brickor; GN1/1 brickor
Korg storlek	500x500 mm
Kontrollpanel	Elektronisk
Standard drain pump with partial water renewal in the wash tank	Ja
Sköljpump	HTR system
Typ av panna	Atmosferic boiler
Tvättump	Standard
El anslutning	400 V 3N~ / 12 A / 7,3 kW / 50 Hz
Produktmått B x D x H	600x690x1315 mm



Distribution

Branscher	Hotell; Restauranger / Catering; Bagerier / konditorier; Vårdinrättningar; Catering; Kommersiella mattjänster; Slakteributiker / Delikatessbutiker
-----------	----------------------------------------------------------------------------------------------------------------------------------------------------------------------

Estetisk linje

Led belysning	Grön	Serie	Easyline
---------------	------	-------	----------

Teknisk specifikation

Racknummer	7 x GN1/1	Max vattenhårdhet	5°f - 3°dH
Alternativ för diskning av bleck	Ja	Inlet pressure	100-1000 kPa
Vattenförbrukning per cykel	3,2 l	Mängd diskmedel	1,5 l/h
Kall sköljningstemperatur	No	Mängd torkmedel	0,4 l/h
Min. water connection temperature	8 °C	Inmatningshöjd	400 mm
Lägsta vattenförbrukning per cykel	3,2 l	Djup öppen dörr	1290 mm
Max. inloppstemperatur	60 °C	Max diameter	415 mm

Program

Program	6 automatiska program; 1 helt anpassningsbart program; Självrengöringsprogram
Programalternativ	Extra sköljning; Kretslopp för rent vatten
Programtabell	Easyline diskmaskin och brickediskmaskin 500
Max korg/timme	51
Max tallrikar/timme	720
Max antal glas/timme	2160

Elektrisk anslutning

Tankvärmeelementets effekt	2000 W	Standardanslutning	6730 W
Pannvärmeelementets effekt	6000 W	Elektriskt anslutningstillval	220 V 3~ / 19 A / 6,8 kW / 60 Hz; 220 V 3~ / 19 A / 7,3 kW / 60 Hz; 230 V~ / 15 A / 3,4 kW / 50 Hz; 230 V~ / 17 A / 3,9 kW / 50 Hz; 230 V~ / 20 A / 4,5 kW / 50 Hz; 230 V~ / 22 A / 5,0 kW / 50 Hz; 400 V 3N~ / 12 A / 6,8 kW / 50 Hz
Tvättumpens effekt	730 W	Typ av kontakt	Nej

Gränssnitt

Display	8 siffror	Programindikator	Ja
Av/på indikator	Ja	Indikator för programslut	Ja
Torkmedel saknas alarm	Ja	Manuell diagnos	Ja
Diskmedel saknas varning	Ja		

Konstruktion

Tank Konstruktion	Helt tryckt Dubbelmantlad	Korggejders Filter	Stansad 5-stegsfiltersystem
Material på innerutrymme	Rostfritt stål AISI 403	Tankvolym	11 l
Bakre panel	Rostfritt stål	Genomströmmare volym	6,5 l
Balanserad dörr	Ja	Ljudnivå	Lpa 54,5 dBA
Övre disksystem	En disk- och en delad sköljsprutarm, rostfritt stål	Skyddsklass	IPX4
Nedre disksystem	En disk- och en delad sköljsprutarm, rostfritt stål	Justerbara fötter	Ja
Tank filter	Rostfritt stål	Max höjd avloppsslang	600 mm
Dörrpackning	På 3 sidor		

Medföljande tillbehör

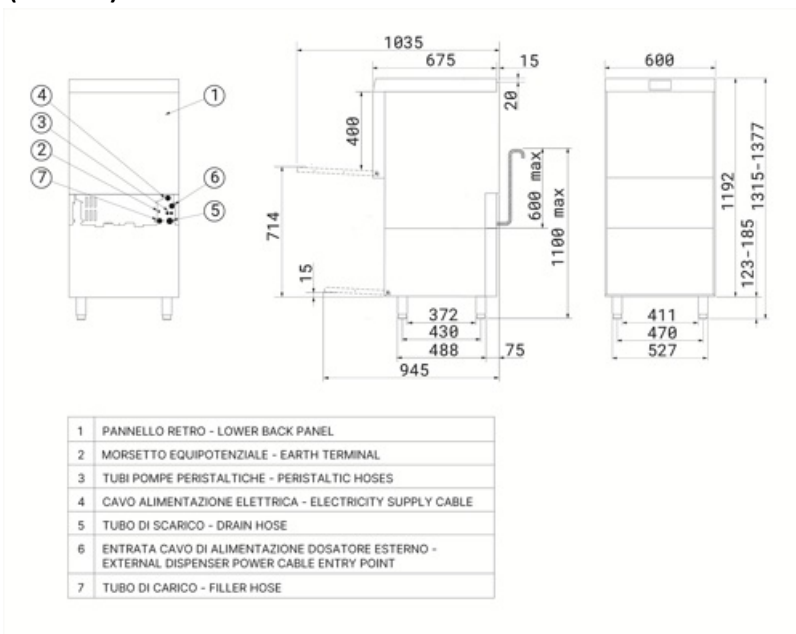
Plan korg	1x PB50G02	Inkommande vattenrör	Ja - 2m
Antal galler	1 x KIT-WG500	Avloppsrör	Ja - 2m

Utrustningar

Dispenser för peristaltiskt rengöringsmedel	Ja, elektronisk kontroll	Alternativ för automatisk daglig påslagning	Ja, standard AV
Dispenser för peristaltiskt sköljmedel	Ja, elektronisk kontroll	Räknare antal diskar	Ja
Kemgivare	Ja, tillbehör KITSONLIV	Break tank	Ja
Sköljpannans termostopsystem	Yes - default	Inkommande vattenrör diameter	DN15 - ½"
Tvätttank	Ja	Diameter avloppsrör	DN20-G 3/4"
Termostatsystem	Ja	Slang längd diskmedel Röd	2,2m
Tvättpump mjukstartsystem	Ja	Slang längd torkmedel Blå	2,2m
Stand by-system	Ja		

Logistisk information

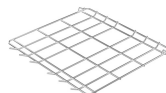
EAN-kod	8017709345686	Nettovikt (kg)	88,000 kg
Den förpackade produktens dimensioner (BxDxH)	990x660x700 mm	Bruttovikt (kg)	108,000 kg



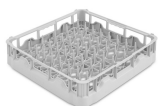
Kompatibela Tillbehör



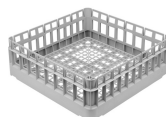
KITSONLIV
Nivåsond, kit



KIT-WG500
Brickhållare för bricdiskmaskin



PB50D01
Korg i polypropen för 18 tallrikar, 500 x 500



PB50G02
Universell korg i polypropen 500 x 500



PB50T01
Polypropenkorg för 8 brickor GN 1/1 h 40 mm



PHOOS01
Enkel bestickkorg i polypropen



PHOOS04
4 fack polypropenkorg för bestick



WB50D01
Trådkorg för 18 tallrikar och brickor 500 x 500



WB50T02
Trådkorg för 5 plåtar 600 x 500



WB50T03
Trådkorg för 5 plåtar 600 x 500



WH00S01
Trådkorg, insats för 12 små tallrikar

Benefit (TT)

Balanserad dörr

Enkel öppning och stängning

Den motbalanserade dörren är utformad för att säkerställa smidig och enkel öppning och stängning, vilket ger hög användarvänlighet. Dessutom kan den låsas i halvlöget, en särskilt användbar funktion för att främja naturlig torkning i slutet av arbetsdagen, förbättra den övergripande hygien och förhindra att restfukt ökar.

5-stegssystem

Djuprengöring och fläckfria tvättar med det patenterade filtreringssystemet

Det innovativa Smeg-filtreringssystemet består av 5 steg för att helt eliminera alla orenheter: det första steget fångar större matrester; i det andra och tredje steget fångas finare partiklar i detta filtreringssteg; det fjärde steget har ett förfiltreringsgaller för att förhindra att skräp kommer in i tanken och grumlar vattnet. Slutligen är det sista steget utformat för att ytterligare skydda tvätt- och dräneringspumparna från eventuellt skräp som av misstag kan komma in i tanken under filterrengöring. Närvarosensorns filter varnar om filtreringssystemet är ur läge, vilket garanterar säker tvätt varje gång.

HTR-system

Konsekventa temperaturer och tryck för enhetlig och effektiv diskning

Tack vare HTR-systemet (High Temperature Rinse) och närvaron av den atmosfäriska pannan i kombination med Thermostop kommer inte det kalla inloppsvattnet in i pannan under sköljningen, vilket säkerställer en konstant temperatur på 85 °C. HTR-systemet håller vattnet varmt för djup sanering och snabb torkning, vilket säkerställer konstant tryck för enhetlig och effektiv rengöring.

Formgjuten tank

Överlägsen tvättprestanda och förbättrad rengöringskomfort med gjutna karbottnar och korgskenor

Smeg diskmaskiner är utformade med gjutna tank- och korgskenor. Frånvaron av vassa kanter säkerställer ett optimerat tvättflöde, vilket garanterar hygien och oklanderlig rengöringsprestanda. Dessutom förenklar denna innovativa design maskinrengöring, vilket minskar behovet av underhållsåtgärder.

Integrerad dubbelmantel

Garanterad värme- och ljudisolering

Dubbelmantelkonstruktionen hos diskmaskiner för installation under bänk är utformad för att optimera energieffektiviteten genom att minimera värmeförluster och accelerera vattenuppvärmning, vilket resulterar i lägre energiförbrukning och snabbare starttider. Dessutom ger den effektiv ljudisolering, vilket bidrar till att minska bullernivåerna och garanterar en tystare och bekvämare arbetsmiljö för personalen.

Avloppspump

Delvis vattenbyte under diskcykeln för ren och hygienisk disk

Standardavloppspumpen, utrustad med ett partiellt vattenbytessystem, säkerställer att det smutsigaste vattnet automatiskt avlägsnas vid varje diskcykel. Denna mekanism möjliggör kontinuerlig förnyelse av det använda vattnet, vilket säkerställer att varje fas av diskprocessen utförs med rent vatten. Resultatet är optimal diskprestanda, med enastående effektivitet och en oklanderlig hygiennivå.

Mjukstartssystem

Effektiv hantering av diskpumpen för att skydda dina glasvaror

Soft-Start-funktionen initierar diskcykeln försiktigt och gradvis, och ökar gradvis vattentrycket. Detta system har utformats för att ge optimalt skydd för de mest ömtåliga föremålen, såsom kristallglas, vilket avsevärt minskar risken för att de går sönder eller skadas. Samtidigt säkerställer det utmärkt rengöringsprestanda, vilket kombinerar effektivitet och säkerhet i varje diskcykel.

Upphöjd version

Enkel och snabb på- och avlastning av diskmaskin

Den upphöjda designen underlättar lastning och tömning av tallrikar, vilket gör dessa uppgifter snabbare och effektivare. Detta resulterar i betydande tidsbesparingar, särskilt värdefulla i högintensiva arbetsmiljöer. Utrymmet under diskmaskinen kan användas för att lagra tvättmedel, redskap eller andra tillbehör, vilket ger en praktisk lösning för att optimera utrymmes användningen, särskilt i kompakta kök.