

# SPF516S

<b>Produktfamilie</b>	Gewerbspülmaschine
<b>Unterkategorie</b>	Gläserpülmaschine
<b>Typ</b>	Erhöhte Tablettspülmaschine
<b>Geschirr</b>	Geschirr; Besteck; Bleche im Format 600 x 400 mm; GN1/1 Tablett
<b>Korbabmessungen</b>	500 x 500 mm
<b>Typ Bedienelemente</b>	Elektronisch
<b>Standard-Ablaufpumpe mit teilweiser Wasserauffrischung im Waschtank</b>	Ja
<b>Nachspülpumpe</b>	HTR system
<b>Boiler Typ</b>	Atmospherischer Boiler
<b>Waschpumpe</b>	Standard
<b>Anschlusswert</b>	400 V 3N~ / 12 A / 7,3 kW / 50 Hz
<b>Abmessungen</b>	600x690x1315 mm



## Einsatzbereich

<b>Einsatzbereich</b>	Hotels/Pensionen; Restaurants; Bäckereien / Konditoreien; Pflegeeinrichtungen; Catering; Gewerbliche Gastronomie; Metzgereien / Feinkostgeschäfte
-----------------------	---

## Ästhetik

<b>Farbe LED</b>	Grün	<b>Serie</b>	Easyline
------------------	------	--------------	----------

## Technische Eigenschaften

<b>Anzahl der Bleche</b>	7 x GN1/1; 6 x EN 600x400	<b>Max. Wasserhärtegrad</b>	60°f - 34°dH
<b>GN Blechspülfunktion</b>	Ja	<b>Zulaufdruck</b>	100-1000 kPa (min-max)
<b>Wasserverbrauch pro Waschgang</b>	3,2 l	<b>Reinigermenge</b>	1,5 l/h
<b>Kaltnachspülung</b>	No	<b>Klarspülmenge</b>	0,4 l/h
<b>Min. Wasserzulauftemperatur</b>	5°C	<b>Max. Nutzhöhe</b>	400 mm
<b>Min. Wasser Verbrauch</b>	3,2 l	<b>Max. Tiefe bei Türöffnung</b>	1290 mm
<b>Max. Vorlauftemperatur</b>	60°C	<b>Max. Tellerdurchmesser</b>	415 mm

## Programme

<b>Programme</b>	6 automatische Programme; 1 Individualprogramm; Selbstreinigungsprogramm; Selbstreinigungsprogramm
<b>Programm Optionen</b>	Verlängerte Nachspülung; Wasserwechselfunktion
<b>Programmübersicht</b>	Easyline Geschirrspüler und Tablettspüler 500
<b>Max. theoretische Korbleistung/h</b>	51
<b>Max. theoretische Tellerleistung/h</b>	720
<b>Theoretische Gläserleistung/Std.</b>	2160

## Elektrischer Anschluss

<b>Tankheizung</b>	2000 W	<b>Anschlusswert</b>	7300 W
<b>Leistung des Heizelements des Boilers</b>	6100 W	<b>Alternative Elektroanschlüsse</b>	220 V 3~ / 19 A / 6,8 kW / 60 Hz; 220 V 3~ / 19 A / 7,3 kW / 60 Hz; 230 V~ / 15 A / 3,4 kW / 50 Hz; 230 V~ / 17 A / 3,9 kW / 50 Hz; 230 V~ / 20 A / 4,5 kW / 50 Hz; 230 V~ / 22 A / 5,0 kW / 50 Hz; 400 V 3N~ / 12 A / 6,8 kW / 50 Hz
<b>Waschpumpe</b>	700 W	<b>Netzstecker</b>	Nein

## Bedienblende

<b>Typ Display</b>	LED - 8-Segmentanzeige	<b>Reinigermangelanzeige</b>	Ja
<b>EIN/AUS-Taste</b>	Ja	<b>Fortschritt-Statusanzeige</b>	Ja
<b>Salzmangelanzeige</b>	Ja	<b>Anzeige Programmende</b>	Ja
<b>Klarspülermangelanzeige</b>	Ja	<b>Autodiagnostik-System mit Fehlercodeanzeige</b>	Ja

## Konstruktion

<b>Tankkonstruktion</b>	Tiefgezogen	<b>Korbführung</b>	Tiefgezogen
<b>Gehäuse</b>	Doppelwandig aus Edelstahl nach AISI 304 mit thermoakustischer Isolierung	<b>Ablaufpumpe mit 5-Stufenfiltersystem und Sedimentsammler</b>	Ja
<b>Material Wassertank Rückwand</b>	Edelstahl AISI 304	<b>Tankinhalt</b>	11 l
<b>Ausbalancierte, federentlastete Haube</b>	Ja	<b>Boilerinhalt</b>	6,5 l
<b>Oberes Waschsystem</b>	Geteilte Edelstahl Wasch- und Nachspülarme	<b>Lautstärke</b>	Lpa 54,5 dBA
<b>Unteres Waschsystem</b>	Geteilte Edelstahl Wasch- und Nachspülarme	<b>Spritschutzklasse</b>	IPX4
<b>Laugenfiltration</b>	Edelstahl-Tankflächensieb mit Schmutzfang	<b>Verstellbare Füße</b>	Ja
<b>Türsteckdichtung</b>	Oben und Seiten	<b>Max. Abflusshöhe</b>	600 mm

## Serienzubehör

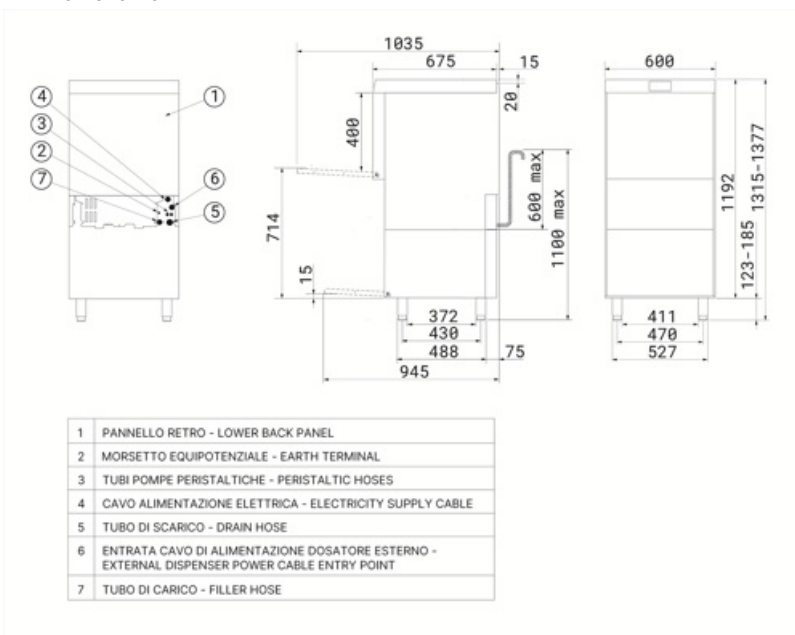
Besteckkorb	1x PHOOS04	Schlauchlänge - Zulaufwasser	2,0 m
Universalkorb	PB50G02	Schlauchlänge - Abwasseranschluss	2,0 m
Roste	1 x KIT-WG500		

## Zubehör

Peristaltischer Reinigungsmittelspender	Elektronisch einstell- und entlüftbar	Option für automatische tägliche Aktivierung	Zuschaltbar
Peristaltischer Klarspüler-Spender	Elektronisch einstell- und entlüftbar	Zykluszähler	Ja
Sauglanze mit Füllstandsanzeige	KITSONLIV (Sonderzubehör)	Ausgleichsbehälter	Ja
Permanenter Wasserenthärter, elektronisch einstellbar	Ja	Durchmesser Zulaufschlauch	DN15 - ½"
Boiler mit Thermostop-System	Ja - Standard	Durchmesser Ablaufschlauch	DN 20 - G ¾" Anschluss
Tank mit Thermostop-System	Ja	Länge des Waschmittelschlauchs (rot)	2,2 m
Sanftanlaufsystem für die Waschpumpe	Ja	Schlauchlänge für Klarspüler (blau)	2,2 m
Standby-System	Ja		

## Logistik-Informationen

EAN Code	8017709345747	Nettogewicht	91,000 kg
Verpacktes Produkt Dimensionen	660x700x1470 mm	Bruttogewicht	101,000 kg

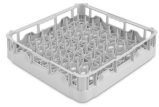


## Kompatibel Zubehör



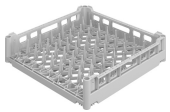
### KITSONLIV

Saugglanz-Kit passend für Easyline und PURA Modelle



### PB50D01

Tellerkorb für 18 Teller Abm. 500 x 500



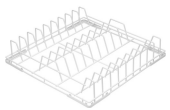
### PB50T01

Kunststoff Korb für 8 GN Bleche, 40mm hoch



### PHOOS04

Besteckkorb aus Polypropylen mit 4 Fächern



### WB50T02

Korb für 7 Bleche GN1/1 Tiefe 20 mm, Abm. 500 x 500 mm



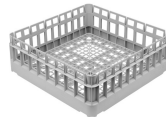
### WH00S01

Einsatz für Tassen mit geneigtem Boden



### KIT-WG500

Basis Rost aus CNS



### PB50G02

Kunststoff Universalkorb mit flachem Boden 500x500x170mm



### PHOOS01

Besteckköcher



### WB50D01

Drahtgitter Tellerkorb für 18 Teller 250mm max Durchmesser oder Tablett 500x500mm



### WB50T03

Drankkorb für 6 Bleche GN1/1 H60mm oder EN60x40, 500x500mm

---

## Benefit (TT)

---

### Ausbalancierte Tür

Müheloses Öffnen und Schließen

Die ausbalancierte Tür ist so konstruiert, dass sie sich leicht und mühelos öffnen und schließen lässt, was einen hohen Benutzerkomfort bietet. Darüber hinaus kann sie in einer halben Position arretiert werden, was besonders nützlich ist, um die natürliche Trocknung am Ende des Arbeitstages zu fördern, die Gesamthygiene zu verbessern und den Aufbau von Restfeuchtigkeit zu verhindern.

### 5-Stufen-System

Tiefenreinigung und makellose Spülergebnisse dank des patentierten Filtersystems.

Das innovative Smeg-Filtersystem besteht aus fünf Stufen zur vollständigen Entfernung aller Verunreinigungen: In der ersten Stufe werden größere Speisereste aufgefangen; in der zweiten und dritten Stufe werden feinere Partikel herausgefiltert. Die vierte Stufe verfügt über ein Vorfiltergitter, das verhindert, dass Rückstände in den Tank gelangen und das Wasser trüben. Die letzte Stufe schützt schließlich die Wasch- und Ablaufpumpen zusätzlich vor Verunreinigungen, die beim Reinigen des Filters versehentlich in den Tank gelangen könnten.

### HTR-System

Konstante Temperaturen und Drucke für gleichmäßiges und effektives Geschirrspülen

Dank des HTR-Systems (High Temperature Rinse) und des atmosphärischen Boilers in Kombination mit dem Thermostop gelangt das kalte Zulaufwasser während des Spülens nicht in den Boiler und sorgt für eine konstante Temperatur von 85°C.

Das HTR-System hält das Wasser für eine gründliche Desinfektion und eine schnelle Trocknung heiß und gewährleistet einen konstanten Druck für eine gleichmäßige und eine effektive Reinigung.

### Tiefgezogener Tank

Hervorragende Spülleistung und erhöhter Reinigungskomfort mit tiefgezogenen Wannböden und Korbführungen

Smeg-Geschirrspüler sind mit tiefgezogenen Tank- und Korbführungen ausgestattet. Das Fehlen von scharfen Kanten sorgt für einen optimierten Spülfluss und garantiert Hygiene und eine einwandfreie Reinigungsleistung. Darüber hinaus vereinfacht dieses innovative Design die Reinigung der Maschine und reduziert die Notwendigkeit von Wartungseingriffen.

### Eingebauter Enthärter

Wirksame Wasseraufbereitung für gleichbleibend glänzende Gläser

Der integrierte Wasserenthärter mit kontinuierlicher Regeneration sorgt für eine wirksame Wasseraufbereitung, verbessert die Spülleistung und schont die Lebensdauer der Maschine. Der Regenerationsprozess des Harzes findet während des Waschzyklus ohne Unterbrechung statt und ermöglicht eine ständige Kontrolle der Wasserhärte. Dieses System beugt Kalkablagerungen vor, maximiert die Waschmitteleffizienz und garantiert makellose Ergebnisse auf Gläsern und Geschirr.

## **Doppelwandige Kontruktion**

### **Garantierte thermische und akustische Isolierung**

Das doppelwandige Design der Untertischspülmaschinen wurde entwickelt, um die Energieeffizienz zu optimieren, indem der Wärmeverlust minimiert und die Wassererwärmung beschleunigt wird, was zu einem niedrigeren Energieverbrauch und schnelleren Startzeiten führt. Darüber hinaus bietet eine wirksame Schalldämmung, die dazu beiträgt, den Geräuschpegel zu senken und ein ruhigeres, angenehmeres Arbeitsumfeld für das Personal zu gewährleisten.

## **Ablaufpumpe**

### **Teilweiser Wasseraustausch während des Spülgangs für sauberes und hygienisches Geschirr**

Die serienmäßige Ablaufpumpe, die mit einem System zum teilweisen Wasseraustausch ausgestattet ist, sorgt dafür, dass das schmutzigste Wasser bei jedem Spülgang automatisch entfernt wird. Dieser Mechanismus ermöglicht eine kontinuierliche Erneuerung des verwendeten Wassers, und gewährleistet, dass jede Phase des Spülvorgangs mit sauberem Wasser durchgeführt wird. Das Ergebnis ist eine optimale Spüleistung mit hervorragender Effizienz und einem tadellosen Hygieneniveau.

## **Sanftanlauf**

### **Effiziente Steuerung der Waschpumpe zum Schutz Ihrer Gläser**

Die Soft-Start-Funktion leitet den Spülvorgang sanft und schrittweise ein und erhöht dabei den Wasserdruck schrittweise. Dieses System wurde entwickelt, um die empfindlichsten Gegenstände, wie z. B. Kristallgläser, optimal zu schützen. Es verringert das Risiko von Splittern oder Beschädigungen erheblich. Gleichzeitig sorgt es für eine hervorragende Reinigungsleistung, und verbindet Effizienz und Sicherheit bei jedem Waschgang.

## **Erhöhte Ausführung**

### **Einfaches und schnelles Be- und Entladen des Geschirrspülers.**

Das erhöhte Design erleichtert das Be- und Entladen des Geschirrs und macht diese Arbeitsschritte schneller und effizienter. Dies führt zu deutlichen Zeitersparnissen, die besonders in Arbeitsumgebungen mit hoher Auslastung von Vorteil sind.

Der Raum unter dem Geschirrspüler kann zur Aufbewahrung von Reinigungsmitteln, Utensilien oder anderem Zubehör genutzt werden und bietet eine praktische Lösung zur Optimierung der Raumnutzung, insbesondere in kompakten Küchen.

## **Euronorm**

### **Kompatibilität mit EN-Tablets im Format 600 x 400 mm**

Diese Modelle bieten eine hohe Vielseitigkeit und ermöglichen das Spülen von bis zu 6 Euronorm-Tablets im Format 600 x 400 mm. Dadurch sind die Geräte äußerst praktisch für eine Vielzahl von Einsatzbereichen wie Pizzerien, Bäckereien, Bistros, Catering, Restaurants und Cafés.