

# SPF516S

<b>Familia</b>	Lavavajillas
<b>Subfamilia</b>	Lavavasos bajo barra
<b>Tipología</b>	Raised traywasher
<b>Crockery</b>	Crockery; Cutlery; Bandejas EN 600x400; Bandejas GN1/1
<b>Dimensiones de la cesta</b>	500x500 mm
<b>Panel de control</b>	Línea Fácil 2016
<b>Standard drain pump with partial water renewal in the wash tank</b>	Sí
<b>Rinse pump</b>	HTR system
<b>Boiler type</b>	Atmosferic boiler
<b>Wash pump</b>	Standard
<b>Conexión eléctrica</b>	400 V 3N~ / 12 A / 7,3 kW / 50 Hz
<b>Product dimensions (WxDxH)</b>	600x690x1315 mm



## Distribución

<b>Industries</b>	Hoteles; Restaurantes; Panaderías / Pastelerías; Centros asistenciales; Catering; Commercial food services; Butcher shops / Delicatessens
-------------------	----------------------------------------------------------------------------------------------------------------------------------------------------

## Estética

<b>Color Led</b>	Verde	<b>Serie</b>	Easyline
------------------	-------	--------------	----------

## Características técnicas

<b>Número de bandejas</b>	7 x GN1/1; 6 x EN 600x400	<b>Inlet pressure</b>	100-1000 kPa (min-max)
<b>Opción de lavado de bandejas</b>	Sí	<b>Detergent load</b>	1,5 l/h
<b>Water consumption per cycle</b>	3,2 l	<b>Rinse load</b>	0,4 l/h
<b>Min. water connection temperature</b>	5°C	<b>Altura útil de carga</b>	400 mm
<b>Minimum water consumption per cycle</b>	3,2 l	<b>Profundidad puerta abierta</b>	1290 mm
<b>Max. inlet temperature</b>	60°C	<b>Diámetro máximo de platos</b>	415 mm
<b>Dureza máxima del agua</b>	60°f - 34°dH		

## Programas

<b>Programs</b>	6 programas automáticos; 1 programa completamente personalizable; Programas de autolimpieza
<b>Program options</b>	Aclarado extra; Ciclo de agua limpia
<b>Program table</b>	Easyline dishwasher and traywasher 500
<b>Máximo cesto / hora</b>	51
<b>Máximo platos / hora</b>	720
<b>Máximo copas / hora</b>	2160

## Conexión eléctrica

<b>Tank heating element power</b>	2000 W	<b>Conexión por defecto</b>	7300 W
<b>Boiler heating element power</b>	6100 W	<b>Opción de conexión eléctrica</b>	220 V 3~ / 19 A / 6,8 kW / 60 Hz; 220 V 3~ / 19 A / 7,3 kW / 60 Hz; 230 V~ / 15 A / 3,4 kW / 50 Hz; 230 V~ / 17 A / 3.9 kW / 50 Hz; 230 V~ / 20 A / 4,5 kW / 50 Hz; 230 V~ / 22 A / 5,0 kW / 50 Hz; 400 V 3N~ / 12 A / 6,8 kW / 50 Hz
<b>Wash pump power</b>	700 W	<b>Enchufe</b>	No

## Interface

<b>Pantalla</b>	8 dígitos	<b>Alerta falta de detergente</b>	Sí
<b>Botón ON/OFF</b>	Sí	<b>Alerta de progreso del ciclo</b>	Sí
<b>Alerta de sal</b>	Sí	<b>Alerta de fin de ciclo</b>	Sí
<b>Alerta de falta de abrillantador</b>	Sí	<b>Diagnostico manual</b>	Sí

## Construcción

<b>Cuba</b>	Profundidad del dibujo	<b>Guías de estante</b>	En relieve
<b>Construcción de la cuba</b>	Pared Doble	<b>Bomba de desagüe</b>	Sí
<b>Material de la cuba</b>	Acero inoxidable AISI 304	<b>Capacidad de la cuba</b>	11 l
<b>Panel trasero</b>	Acero inoxidable	<b>Volumen del calderín</b>	6.5 l
<b>Puerta equilibrada</b>	Sí	<b>Ruido</b>	Lpa 54,5 dBA
<b>Upper wash system</b>	Un brazo rociador para lavado y un brazo rociador para aclarado, de acero inoxidable.	<b>Clase de protección</b>	IPX4
<b>Lower wash system</b>	Un brazo rociador para lavado y un brazo rociador dividido para aclarado, de acero inoxidable.	<b>Adjustable feet</b>	Sí
<b>Filtro de la cuba</b>	Acero inoxidable	<b>Profundidad de carga</b>	600 mm
<b>Junta de la puerta</b>	En 3 lados		

## Equipo accesorios incluidos

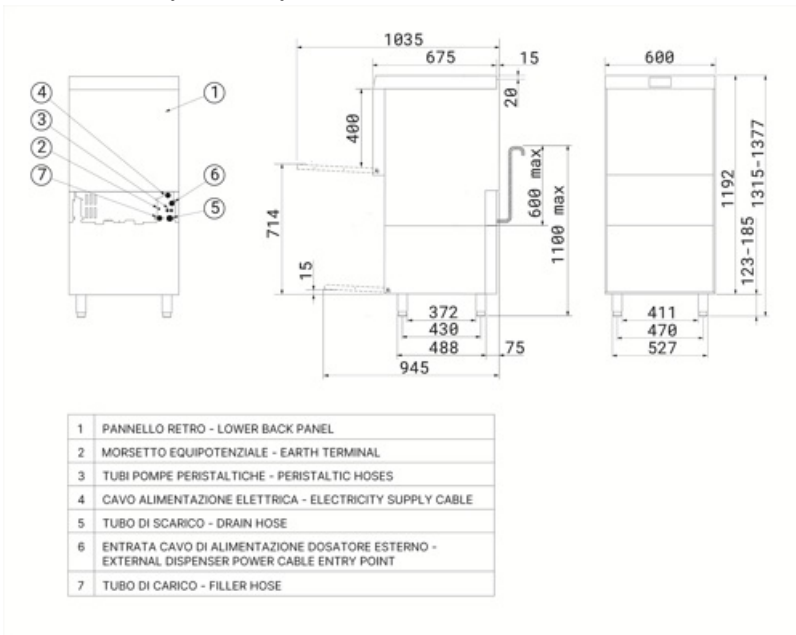
Cesta de cubiertos	1x PHOOS04	Tubería de suministro de agua	Si - 2m
Cesta plana	1x PB50G02	Tubo de desagüe	Sí - 2m
Rejillas	1 x KIT-WG500		

## Equipamiento

Peristaltic detergent dispenser	Si, control electrónico	Option for auto daily switch on	Si, por defecto desactivado
Peristaltic rinse-aid dispenser	Si, control electrónico	Contador de ciclos	Sí
Nivel de productos químicos	Si, opcional KITSONLIV	Tanque de rotura	Sí
Descalcificador incorporado	Sí	Diámetro del tubo de entrada de agua	DN15 - ½"
Rinse boiler Thermostop system	Yes - default	Diámetro del tubo de desagüe	DN20-G 3/4"
Wash tank Thermostop system	Sí	Detergent (red) hose length	2,2 m
Wash pump soft start system	Sí	Rinse aid (blue) hose length	2,2 m
Stand-by system	Sí		

## Datos logísticos

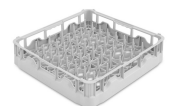
Código EAN	8017709345747	Peso neto	91.000 kg
Packed product dimensions (WxDxH)	660x700x1470 mm	Peso bruto	101.000 kg



## Accesorios Compatible



**KITSONLIV**  
Probe level kit



**PB50D01**  
Cesta de polipropileno para 18 platos,  
500x500x105 mm



**PB50T01**  
Cesta de polipropileno para 8 bandejas  
GN 1/1 h 40 mm, paso vertical de 68  
mm y paso horizontal de 54 mm, dim.  
(AnxPxAl) 500x500x105 mm



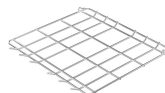
**PHOOS04**  
4 compartments polypropylene basket  
for cutlery



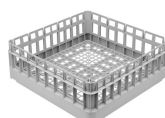
**WB50T02**  
Cesta de alambre para 7 bandejas  
GN1/1 h 20 mm, 500x500 mm



**WH00S01**



**KIT-WG500**  
Rejilla de soporte para lavadora de  
bandejas, dim. (AnxP) 500x500 mm



**PB50G02**  
Cesta universal de polipropileno de  
fondo plano, 500x500x170 mm



**PHOOS01**



**WB50D01**  
Cesta de alambre para 18 platos 250  
mm máx. bandejas de diámetro o  
autoservicio, 500X500mm



**WB50T03**  
Cesta de alambre para 6 bandejas  
GN1/1 h 60 mm y EN 600x400 mm,  
paso entre filas de 64 mm, dim.  
(AnxPxAl) 500x500x206 mm

---

## Benefit (TT)

---

### **Puerta equilibrada**

Apertura y cierre sin esfuerzo

La puerta contrapesada está diseñada para garantizar una apertura y cierre suaves y sin esfuerzo, ofreciendo una gran comodidad de uso. Además, puede bloquearse en una posición intermedia, una función especialmente útil para favorecer el secado natural al final de la jornada de trabajo, mejorando la higiene general y evitando la acumulación de humedad residual.

### **Sistema de 5 etapas**

Limpieza profunda y lavados impecables con el sistema de filtración patentado

El innovador sistema de filtración de Smeg consta de 5 etapas para eliminar completamente todas las impurezas: la 1.ª etapa captura los residuos de comida de mayor tamaño; en la 2.ª y 3.ª etapas se retienen las partículas más finas; la 4.ª etapa incorpora una rejilla de prefiltración que evita que los residuos entren en el tanque y enturbien el agua. Por último, la 5.ª etapa está diseñada para proteger aún más las bombas de lavado y desagüe frente a cualquier residuo que pueda entrar accidentalmente en el tanque durante la limpieza del filtro.

### **Sistema HTR**

Temperaturas y presiones constantes para un lavado uniforme y eficaz.

Gracias al sistema HTR (High Temperature Rinse) y a la presencia del boiler atmosférico combinado con el Thermostop, el agua fría de entrada no entra en el boiler durante el aclarado, asegurando una temperatura de enjuague constante según la configuración del programa. El sistema HTR mantiene el agua caliente para una desinfección profunda y un secado rápido, garantizando una presión constante para una limpieza uniforme y eficaz.

### **Cuba moldeada**

Rendimiento de lavado superior y mayor comodidad de limpieza gracias a fondos de cuba y guías de cestas moldeados.

Los lavavajillas Smeg están diseñados con cuba moldeada y guías para las cestas. La ausencia de bordes afilados garantiza un flujo de lavado optimizado, asegurando higiene y un rendimiento de limpieza impecable. Además, este diseño innovador simplifica la limpieza del aparato, reduciendo la necesidad de intervenciones de mantenimiento.

### **Ablandador integrado**

Tratamiento eficaz del agua para copas siempre brillantes

El ablandador de agua integrado con regeneración continua garantiza un tratamiento eficaz del agua, mejorando el rendimiento del lavado y preservando la vida útil del equipo. El proceso de regeneración de la resina se realiza durante el ciclo de lavado sin interrupciones, ofreciendo un control constante sobre la dureza del agua. Este sistema previene la formación de cal, maximiza la eficiencia del detergente y asegura resultados impecables en cristalería y vajilla.

## **Doble pared integral**

Aislamiento térmico y acústico garantizado.

El diseño de doble pared de los lavavajillas bajo encimera está diseñado para optimizar la eficiencia energética al minimizar la pérdida de calor y acelerar el calentamiento del agua, lo que se traduce en un menor consumo energético y tiempos de arranque más rápidos. Además, proporciona un aislamiento acústico eficaz, ayudando a reducir los niveles de ruido y garantizando un entorno de trabajo más silencioso y cómodo para el personal.

## **Bomba de desagüe**

Renovación parcial del agua durante el ciclo de lavado para una vajilla limpia e higiénica

La bomba de desagüe estándar, equipada con un sistema de renovación parcial del agua, garantiza que el agua más sucia se elimine automáticamente en cada ciclo de lavado. Este mecanismo permite la renovación continua del agua utilizada, asegurando que cada fase del proceso de lavado se realice con agua limpia. El resultado es un rendimiento de lavado óptimo, con una eficiencia sobresaliente y un nivel de higiene impecable.

## **Sistema Soft-Start**

Gestión eficaz de la bomba de lavado para proteger la cristalería

La función Soft-Start inicia el ciclo de lavado de forma suave y progresiva, aumentando gradualmente la presión del agua. Este sistema ha sido diseñado para ofrecer una protección óptima a los elementos más frágiles, como las copas de cristal, reduciendo significativamente el riesgo de astillado o daños. Al mismo tiempo, garantiza excelentes resultados de limpieza, combinando eficiencia y seguridad en cada ciclo de lavado.

## **Versión elevada**

Operaciones de carga y descarga del lavavajillas fáciles y rápidas

El diseño elevado facilita la carga y descarga de la vajilla, haciendo estas tareas más rápidas y eficientes. Esto se traduce en un importante ahorro de tiempo, especialmente valioso en entornos de trabajo de alta intensidad.

El espacio situado debajo del lavavajillas puede utilizarse para almacenar detergentes, utensilios u otros accesorios, ofreciendo una solución práctica para optimizar el uso del espacio, especialmente en cocinas compactas.

## **Euronorm**

Compatibilidad con bandejas EN 600 × 400 mm.

Estos modelos ofrecen una gran versatilidad, con la capacidad de lavar hasta 6 bandejas Euronorm de 600 × 400 mm. Estas características hacen que los productos sean extremadamente útiles para una amplia variedad de actividades, como pizzerías, panaderías, bistrós, catering, restaurantes y cafeterías.