

SPF516S

Produktgrupp	Diskmaskin
Underfamilj	Underbänk Glasdisk
Typ	Förhöjd brickdiskmaskin
Porslin	Porslin; Bestick; EN 600x400 brickor; GN1/1 brickor
Korg storlek	500x500 mm
Kontrollpanel	Elektronisk
Standard dräneringspump med partiell vattenförnyelse i tvätttanken	Ja
Sköljpump	HTR system
Typ av booster	Atmosfärisk booster
Diskpump	Standard
El anslutning	400 V 3N~ / 12 A / 7,3 kW / 50 Hz
Produktmått B x D x H	600x690x1315 mm



Distribution

Branscher	Hotell; Restauranger / Catering; Bagerier / konditorier; Vårdinrättningar; Catering; Kommersiella mattjänster; Slakteributiker / Delikatessbutiker
-----------	--

Estetisk linje

Led belysning	Grön	Serie	Easyline
---------------	------	-------	----------

Teknisk specifikation

Antal bleck	7 x GN1/1; 6 x EN 600x400	Inloppstryck	100-1000 kPa
Diskning av bleck	Ja	Mängd diskmedel	1,5 l/h
Vattenförbrukning per cykel	3,2 l	Mängd torkmedel	0,4 l/h
Min. inloppstemp.	8 °C	Inmatningshöjd	400 mm
Min. vattenförbrukning/cykel	3,2 l	Djup öppen dörr	1290 mm
Max. inloppstemp.	60 °C	Max diameter	415 mm
Max vattenhårdhet	60°f - 34°dH		

Program

Program	6 automatiska program; 1 helt anpassningsbart program; Självrengöringsprogram
Tillval	Extra sköljning; Kretslopp för rent vatten
Programtabell	Easyline diskmaskin och brickdiskmaskin 500
Max korg/timme	51
Max tallrikar/timme	720
Max antal glas/timme	2160

Elektrisk anslutning

Tankelementets effekt	2000 W	Anslutningseffekt	7300 W
Boosterelementets effekt	6100 W	Elektriskt anslutning	220 V 3~ / 19 A / 6,8 kW / 60 Hz; 220 V 3~ / 19 A / 7,3 kW / 60 Hz; 230 V~ / 15 A / 3,4 kW / 50 Hz; 230 V~ / 17 A / 3,9 kW / 50 Hz; 230 V~ / 20 A / 4,5 kW / 50 Hz; 230 V~ / 22 A / 5,0 kW / 50 Hz; 400 V 3N~ / 12 A / 6,8 kW / 50 Hz
Diskpumpens effekt	700 W	Typ av kontakt	Nej

Gränssnitt

Display	8 siffror	Diskmedel saknas varning	Ja
Av/på indikator	Ja	Programindikator	Ja
Saltindikator	Ja	Indikator för programslut	Ja
Torkmedel saknas alarm	Ja	Manuell diagnos	Ja

Konstruktion

Tank konstruktion	Pressad Dubbelmantlad	Korggejders Filter	Stansad 5-stegsfiltersystem
Material tank	Rostfritt stål AISI 403	Tankvolym	11 l
Bakre panel	Rostfritt stål	Booster volym	6.5 l
Balanserad dörr	Ja	Ljudnivå	Lpa 54,5 dBA
Övre disksystem	Separat disk- & sköljarm, rostfritt stål	Kapslingsklass (IP)	IPX4
Nedre disksystem	Separat disk- & sköljarm, rostfritt stål	Justerbara fötter	Ja
Tank filter	Rostfritt stål	Max höjd avloppsslang	600 mm
Dörrpackning	På 3 sidor		

Medföljande tillbehör

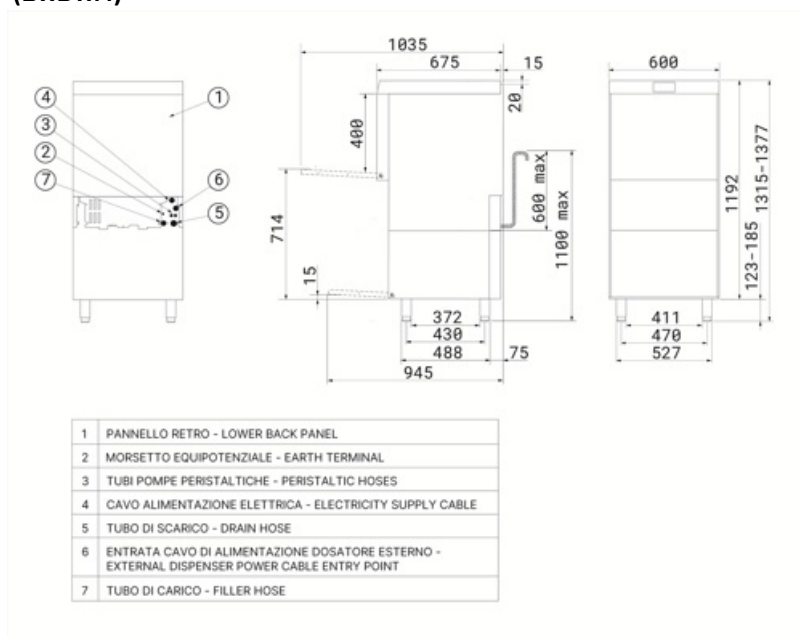
Bestikskorg	1x PHOOS04	Tilloppsslang	Ja - 2m
Plan korg	1x PB50G02	Avloppsrör	Ja - 2m
Antal galler	1 x KIT-WG500		

Utrustningar

Doseringspump diskmedel	Ja, elektronisk kontroll	Funktion för automatisk daglig start	Ja, standard AV
Doseringspump torkmedel	Ja, elektronisk kontroll	Räknare antal diskar	Ja
Nivåsensor kemikalier	Ja, tillbehör KITSONLIV	Break tank	Ja
Inbyggd avhårdare	Ja	Inkommande vattenrör diameter	DN15 - ½"
Termostopp booster	Ja - standard	Diameter avloppsrör	DN20-G - 3/4"
Termostopp disktank	Ja	Slanglängd för diskmedel (röd)	2,2m
Mjukstartande diskpump	Ja	Slanglängd för torkmedel (blå)	2,2m
Stand by-system	Ja		

Logistisk information

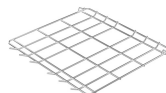
EAN-kod	8017709345747	Nettovikt (kg)	91.000 kg
Mått emballage (BxDxH)	660x700x1470 mm	Bruttovikt (kg)	101.000 kg



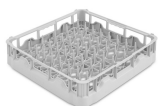
Kompatibela Tillbehör



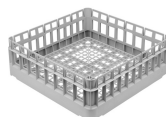
KITSONLIV
Nivåsond, kit



KIT-WG500
Brickhållare för briccdiskmaskin



PB50D01
Korg i polypropen för 18 tallrikar, 500 x 500



PB50G02
Universell korg i polypropen 500 x 500



PB50T01
Polypropenkorg för 8 brickor GN 1/1 h 40 mm



PHOOS01
Enkel bestickkorg i polypropen



PHOOS04
4 fack polypropenkorg för bestick



WB50D01
Trådkorg för 18 tallrikar och brickor 500 x 500



WB50T02
Trådkorg för 5 plåtar 600 x 500



WB50T03
Trådkorg för 5 plåtar 600 x 500



WH00S01
Trådkorg, insats för 12 små tallrikar

Benefit (TT)

Balanserad dörr

Enkel öppning och stängning

Den motbalanserade dörren är utformad för att säkerställa smidig och enkel öppning och stängning, vilket ger hög användarvänlighet. Dessutom kan den låsas i halvläget, en särskilt användbar funktion för att främja naturlig torkning i slutet av arbetsdagen, förbättra den övergripande hygien och förhindra att restfukt ökar.

5-stegssystem

Djuprengöring och fläckfria tvättar med det patenterade filtreringssystemet

Det innovativa Smeg-filtreringssystemet består av 5 steg för att helt eliminera alla orenheter: det första steget fångar större matrester; i det andra och tredje steget fångas finare partiklar i detta filtreringssteg; det fjärde steget har ett förfiltreringsgaller för att förhindra att skräp kommer in i tanken och grumlar vattnet. Slutligen är det sista steget utformat för att ytterligare skydda tvätt- och dräneringspumparna från eventuellt skräp som av misstag kan komma in i tanken under filterrengöring. Närvarosensorns filter varnar om filtreringssystemet är ur läge, vilket garanterar säker tvätt varje gång.

HTR-system

Konsekventa temperaturer och tryck för enhetlig och effektiv diskning

Tack vare HTR-systemet (High Temperature Rinse) och närvaron av den atmosfäriska pannan i kombination med Thermostop kommer inte det kalla inloppsvattnet in i pannan under sköljningen, vilket säkerställer en konstant temperatur på 85 °C. HTR-systemet håller vattnet varmt för djup sanering och snabb torkning, vilket säkerställer konstant tryck för enhetlig och effektiv rengöring.

Formgjuten tank

Överlägsen tvättprestanda och förbättrad rengöringskomfort med gjutna karbottnar och korgskenor

Smeg diskmaskiner är utformade med gjutna tank- och korgskenor. Frånvaron av vassa kanter säkerställer ett optimerat tvättflöde, vilket garanterar hygien och oklanderlig rengöringsprestanda. Dessutom förenklar denna innovativa design maskinrengöring, vilket minskar behovet av underhållsåtgärder.

Integrerad vattenavhårdning

Effektiv vattenbehandling för genomgående kristallklara glas

Den integrerade kontinuerliga regenereringsvattenmjukgöraren garanterar effektiv vattenbehandling, förbättrar diskprestandan och bevarar maskinens operativa livslängd. Hartsregenereringsprocessen sker under tvättcykeln utan avbrott, vilket ger konstant kontroll över vattnets hårdhet. Detta system förhindrar kalkavlagringar, maximerar rengöringsmedlets effektivitet och garanterar fläckfria resultat på glas och tallrikar.

Integrerad dubbelmantel

Garanterad värme- och ljudisolering

Dubbelmantelkonstruktionen hos diskmaskiner för installation under bänk är utformad för att optimera energieffektiviteten genom att minimera värmeförluster och accelerera vattenuppvärmning, vilket resulterar i lägre energiförbrukning och snabbare starttider. Dessutom ger den effektiv ljudisolering, vilket bidrar till att minska bullernivåerna och garanterar en tystare och bekvämare arbetsmiljö för personalen.

Avloppspump

Delvis vattenbyte under diskcykeln för ren och hygienisk disk

Standardavloppspumpen, utrustad med ett partiellt vattenbytessystem, säkerställer att det smutsigaste vattnet automatiskt avlägsnas vid varje diskcykel. Denna mekanism möjliggör kontinuerlig förnyelse av det använda vattnet, vilket säkerställer att varje fas av diskprocessen utförs med rent vatten. Resultatet är optimal diskprestanda, med enastående effektivitet och en oklanderlig hygiennivå.

Mjukstartssystem

Effektiv hantering av diskpumpen för att skydda dina glasvaror

Soft-Start-funktionen initierar diskcykeln försiktigt och gradvis, och ökar gradvis vattentrycket. Detta system har utformats för att ge optimalt skydd för de mest ömtåliga föremålen, såsom kristallglas, vilket avsevärt minskar risken för att de går sönder eller skadas. Samtidigt säkerställer det utmärkt rengöringsprestanda, vilket kombinerar effektivitet och säkerhet i varje diskcykel.

Upphöjd version

Enkel och snabb på- och avlastning av diskmaskin

Den upphöjda designen underlättar lastning och tömning av tallrikar, vilket gör dessa uppgifter snabbare och effektivare. Detta resulterar i betydande tidsbesparingar, särskilt värdefulla i högintensiva arbetsmiljöer. Utrymmet under diskmaskinen kan användas för att lagra tvättmedel, redskap eller andra tillbehör, vilket ger en praktisk lösning för att optimera utrymmes användningen, särskilt i kompakta kök.

Euronorm

Kompatibilitet med EN 600x400 mm brickor

Dessa modeller erbjuder stor mångsidighet, med möjlighet att tvätta upp till 6 Euronorm-brickor 600x400 mm. Dessa funktioner gör produkterna extremt användbara för ett brett utbud av aktiviteter, såsom pizzerior, bagerier, bistroer, catering, restauranger och kaféer.