

SPF525

Produktfamilie	Gewerbespülmaschine
Subfamily	Gläserpülmaschine
Type	Raised Dishwasher
Crockery	Crockery; Glasses; Cutlery; GN1/1 trays
Korbabmessungen	500 x 500 mm
Typ Bedienelemente	Touchscreen Steuerung
Standard drain pump with partial water renewal in the wash tank	Ja
Nachspülpumpe	Self-Adaptive HTR+
Boiler type	Atmosferic boiler
Wash pump	Variable speed AdaptWash
Anschlusswert	400 V 3N~ / 15 A / 8,4 kW / 50 Hz
Abmessungen	600x600x1315 mm



Einsatzbereich

Industries	Bar / Cafeterias / Bistros / Wine bars / Pubs; Hotels/Pensionen; Restaurants; Bakeries / Pastry shops; Care facilities ; Grocery shops / Food retail; Catering; Commercial food services; Butcher shops / Delicatessens
-------------------	---

Ästhetik

Farbe LED	Weiß	Serie	Pura
------------------	------	--------------	------

Technische Eigenschaften

Anzahl der Belche	7 x GN1/1	Max. inlet temperature	60°C
GN Blechspülfunktion	Ja	Max. Wasserhärtegrad	5°f - 3°dH
Water consumption per cycle	2,5 l	Inlet pressure	100-1000 kPa (min-max)
Wash temperature (min-max)	60 °C - 70 °C	Detergent load	1,5 l/h
Rinse temperature (min-max)	65 °C - 87 °C	Rinse load	0,4 l/h
Cold rinse temperature	24 °C	Max. Nutzhöhe	400 mm
Min. Wasserzulauftemperatur	5°C	Max. Tiefe bei Türöffnung	1022 mm
Min. Wasser Verbrauch	1,8 l		

Programme

Programme	10 individuell anpassbare Programme; Selbstreinigungsprogramm
Programm Optionen	Verlängerte Nachspülung; Wasserwechselfunktion
Program table	Pura dishwasher 500
Programm Sichtbarkeit	Ja
Max. theoretische Korbleistung/h	60
Max. theoretische Tellerleistung/h	1080
Theoretische Gläserleistung/Std.	2160

Connectivity

SmegConnect Pro	Ja	PST-Zertifikat- Supportzeitraum	24 months
Connectivity	Wi-Fi	UK PSTI support period end date	2027-12-31

Elektrischer Anschluss

Tankheizung	2000 W	Anschlusswert	8400 W
Boiler heating element power	5700 W	Alternative Elektroanschlüsse	230 V 3~ / 24 A / 8,4 kW / 50 Hz; 230 V~ / 14 A / 3,1 kW / 50 Hz; 230 V~ / 31 A / 7,1 kW / 50 Hz
Waschpumpe	700 W	Netzstecker	Nein

Bedienblende

Typ Display	TFT - Touch-Screen (mehrsprachig)	Fortschritt- Statusanzeige	Ja
EIN/AUS-Taste	Ja	Anzeige Programmende	Ja
Klarspülmangelanzeige	Ja	Autodiagnostik-System mit Fehlercodeanzeige	Ja
Reinigermangelanzeige	Ja		

Konstruktion

Tank	Tiefgezogen	Hood elevation system	Manual
Gehäuse	Doppelwandig aus Edelstahl nach AISI 304 mit thermoakustischer Isolierung	Ablaufpumpe mit 3- Stufenfiltersystem und Sedimentsammler	Ja
Material Wassertank	Edelstahl AISI 304	Filter positions Sensor	Ja
Rückwand	Edelstahl	Kapazität Wassertank	11 l
Ausbalancierte, federentlastete Haube	Ja	Kessekapazität l	6,5 l
Oberes Waschsystem	Geteilte Edelstahl Wasch- und Nachspülarmer	Lautstärke	Lpa 54,5 dBA
		USB-Anschluss	Ja
		Spritschutzklasse	IPX4

Unteres Waschsystem	Geteilte Edelstahl Wasch- und Nachspülarme	Verstellbare Füße	Ja
Laugenfiltration	Edelstahl-Tankflächensieb mit Schmutzfang	Max. Abflusshöhe	600 mm
Türsteckdichtung	Oben und Seiten		
Korbführung	Tiefgezogen		

Serienzubehör

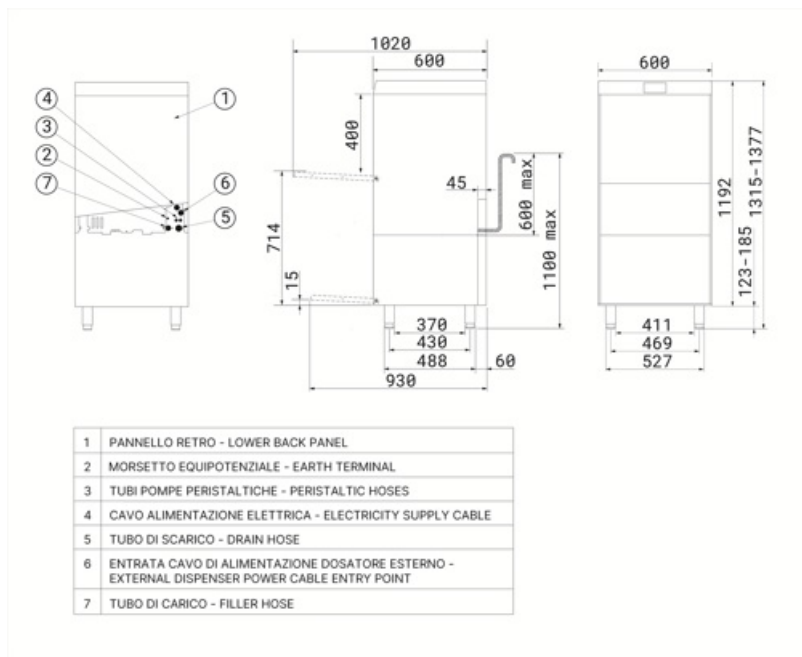
Tellerkorb	1x PB50D01	Schlauchlänge - Frischwasseranschluss	2,0 m
Besteckkorb	1x PHOOS04	Schlauchlänge - Abwasseranschluss	2,0 m
Universalkorb	PB50G02		

Zubehör

Peristaltic detergent dispenser	Elektronisch einstell- und entlüftbar	Option for auto daily switch on	Zuschaltbar
Peristaltic rinse-aid dispenser	Elektronisch einstell- und entlüftbar	Zykluszähler	Ja
Sauglanze mit Füllstandsanzeige	KITSONLIV (Sonderzubehör)	Break Tank	Ja
Rinse boiler Thermostop system	Yes - default	Durchmesser Zulaufschlauch	DN15 - ½"
Wash tank Thermostop system	Ja	Durchmesser Ablaufschlauch	DN 20 - G ¾" Anschluss
Wash pump soft start system	Ja	Detergent (red) hose length	2,2 m
Stand-by system	Ja	Rinse aid (blue) hose length	2,2 m

Logistik-Informationen

EAN Code	8017709348779	Nettogewicht	87,000 kg
Packed product dimensions (WxDxH)	660x700x1470 mm	Bruttogewicht	97,000 kg



Kompatibel Zubehör



KITSONLIV

Saugglanz-Kit passend für Easyline und Topline Modelle



PB50G01

Universal-Grundkorb Abm. 500 x 500



PHOOS01

Besteckköcher



WB50D01

Drahtgitter Tellerkorb für 18 Teller 250mm max Durchmesser oder Tablett 500x500mm



WB50G02

Korb für Becher mit geneigtem Boden; Abm. 500 x 500



WB50G04

Korb für Becher mit geneigtem Boden, Abm 500 x 500



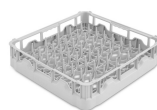
WB50T02

Korb für 7 Bleche GN1/1 Tiefe 20 mm, Abm. 500 x 500 mm



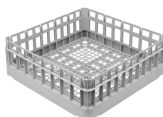
WS5

Untergestell für Unterbauspülmaschinen mit Frontbeladung, Abm 595 x 595 x 490 mm



PB50D01

Tellerkorb für 18 Teller Abm. 500 x 500



PB50G02

Kunststoff Universalkorb mit flachem Boden 500x500x170mm



PHOOS04

4 compartments polypropylene basket for cutlery



WB50G01

Universalkorb mit flachem Boden, Abm. 500 x 500



WB50G03

Korb für Becher mit geneigtem Boden; Abm. 500 x 500



WB50PG5

Korb für 25 Kunststoffbehälter mit flachem Boden, Abm: 500 x 500 x 260



WH00S01

Einsatz für Tassen mit geneigtem Boden

Benefit (TT)

Ausbalancierte Tür

Müheloses Öffnen und Schließen

Die ausbalancierte Tür ist so konstruiert, dass sie sich leicht und mühelos öffnen und schließen lässt, was einen hohen Benutzerkomfort bietet. Darüber hinaus kann sie in einer halben Position arretiert werden, was besonders nützlich ist, um die natürliche Trocknung am Ende des Arbeitstages zu fördern, die Gesamthygiene zu verbessern und den Aufbau von Restfeuchtigkeit zu verhindern.

5-Stufen-System

Tiefenreinigung und makellose Spülergebnisse dank des patentierten Filtersystems.

Das innovative Smeg-Filtersystem besteht aus fünf Stufen zur vollständigen Entfernung aller Verunreinigungen: In der ersten Stufe werden größere Speisereste aufgefangen; in der zweiten und dritten Stufe werden feinere Partikel herausgefiltert. Die vierte Stufe verfügt über ein Vorfiltergitter, das verhindert, dass Rückstände in den Tank gelangen und das Wasser trüben. Die letzte Stufe schützt schließlich die Wasch- und Ablaufpumpen zusätzlich vor Verunreinigungen, die beim Reinigen des Filters versehentlich in den Tank gelangen könnten.

HTR+ System

Selbstanpassendes Spülsystem für intelligentes Wassermanagement

Das selbstanpassende HTR+ System überwacht und reguliert die Spülmenge bei jedem Spülgang. Das intelligente Spülmanagement sorgt für die perfekte Wasser- und Wärmemenge auf dem Geschirr und liefert Zyklus für Zyklus gleichbleibende, zuverlässige Ergebnisse.

Tiefgezogener Tank

Hervorragende Spülleistung und erhöhter Reinigungskomfort mit tiefgezogenen Wannenböden und Korbführungen

Smeg-Geschirrspüler sind mit tiefgezogenen Tank- und Korbführungen ausgestattet. Das Fehlen von scharfen Kanten sorgt für einen optimierten Spülfluss und garantiert Hygiene und eine einwandfreie Reinigungsleistung. Darüber hinaus vereinfacht dieses innovative Design die Reinigung der Maschine und reduziert die Notwendigkeit von Wartungseingriffen.

Doppelwandige Kontruktion

Garantierte thermische und akustische Isolierung

Das doppelwandige Design der Untertischspülmaschinen wurde entwickelt, um die Energieeffizienz zu optimieren, indem der Wärmeverlust minimiert und die Wassererwärmung beschleunigt wird, was zu einem niedrigeren Energieverbrauch und schnelleren Startzeiten führt. Darüber hinaus bietet eine wirksame Schalldämmung, die dazu beiträgt, den Geräuschpegel zu senken und ein ruhigeres, angenehmeres Arbeitsumfeld für das Personal zu gewährleisten.

Ablaufpumpe

Teilweiser Wasseraustausch während des Spülgangs für sauberes und hygienisches Geschirr

Die serienmäßige Ablaufpumpe, die mit einem System zum teilweisen Wasseraustausch ausgestattet ist, sorgt dafür, dass das schmutzigste Wasser bei jedem Spülgang automatisch entfernt wird. Dieser Mechanismus ermöglicht eine kontinuierliche Erneuerung des verwendeten Wassers, und gewährleistet, dass jede Phase des Spülvorgangs mit sauberem Wasser durchgeführt wird. Das Ergebnis ist eine optimale Spüleistung mit hervorragender Effizienz und einem tadellosen Hygieneniveau.

Sanftanlauf

Effiziente Steuerung der Waschpumpe zum Schutz Ihrer Gläser

Die Soft-Start-Funktion leitet den Spülvorgang sanft und schrittweise ein und erhöht dabei den Wasserdruck schrittweise. Dieses System wurde entwickelt, um die empfindlichsten Gegenstände, wie z. B. Kristallgläser, optimal zu schützen.

Es verringert das Risiko von Splittern oder Beschädigungen erheblich. Gleichzeitig sorgt es für eine hervorragende Reinigungsleistung, und verbindet Effizienz und Sicherheit bei jedem Waschgang.

Erhöhte Ausführung

Einfaches und schnelles Be- und Entladen des Geschirrspülers.

Das erhöhte Design erleichtert das Be- und Entladen des Geschirrs und macht diese Arbeitsschritte schneller und effizienter. Dies führt zu deutlichen Zeitersparnissen, die besonders in Arbeitsumgebungen mit hoher Auslastung von Vorteil sind.

Der Raum unter dem Geschirrspüler kann zur Aufbewahrung von Reinigungsmitteln, Utensilien oder anderem Zubehör genutzt werden und bietet eine praktische Lösung zur Optimierung der Raumnutzung, insbesondere in kompakten Küchen.

MyPersonal Wash

10 voreingestellte Spülprogramme für eine komplette und gebrauchsfertige Lösung

Jedes Modell der PURA-Reihe bietet 10 getestete Programme, die gebrauchsfertige Lösungen für jede Spülanforderung gewährleisten. Mit der Funktion MyPersonal Wash können Parameter wie Zeit, Temperatur, Waschpumpendruck und Waschoptionen individuell angepasst werden, um die Zyklen für empfindliches Geschirr oder hartnäckigen Schmutz zu optimieren. Das Ergebnis ist ein maßgeschneiderter Waschgang, immer einwandfrei.

AdaptWash-System

Konstant perfekter Spüldruck für makellose Ergebnisse bei jedem Spülgang

Das AdaptWash-System bietet 3 Druckstufen, die sich je nach ausgewähltem Programm automatisch anpassen und so eine optimale Reinigung für jede Art von Beladung gewährleisten.

Haubenhub

Unvergleichlicher Komfort dank des patentierten Hebeseystems.

Der neue ergonomische Griff, kombiniert mit dem patentierten Hebeseystem, minimiert den Kraftaufwand zum Öffnen und Schließen der Haube auf nur 2,5 kg. Dieses System sorgt für eine außergewöhnlich sanfte und leichtgängige Bedienung und trägt dazu bei, die Gesundheit und das Wohlbefinden des Bedieners zu schützen – auch bei längerem Einsatz.

Sichtbarkeit de Programme

Anzeige der Programmauswahl für eine vereinfachte Verwaltung des Geschirrspülers

Der Benutzer kann die anzuzeigenden Programme auswählen und diejenigen ausblenden, die nicht benötigt werden oder ungenutzt sind. Diese Funktion trägt nicht nur dazu bei, eine unsachgemäße Nutzung des Geräts zu verhindern, sondern stellt auch einen bedeutenden Schritt zur vollständigen Anpassung der Benutzererfahrung dar.