

# SPF525S

<b>Produktfamilie</b>	Gewerbespülmaschine
<b>Unterkategorie</b>	Gläserpülmaschine
<b>Typ</b>	Raised Dishwasher
<b>Geschirr</b>	Geschirr; Gläser; Besteck; GN1/1 Tabletts
<b>Korbabmessungen</b>	500 x 500 mm
<b>Typ Bedienelemente</b>	Touchscreen Steuerung
<b>Standard-Ablaufpumpe mit teilweiser Wasserauffrischung im Waschtank</b>	Ja
<b>Nachspülpumpe</b>	Self-Adaptive HTR+
<b>Boiler Typ</b>	Atmospherischer Boiler
<b>Waschpumpe</b>	AdaptWash mit variabler Drehzahl
<b>Anschlusswert</b>	400 V 3N~ / 15 A / 8,4 kW / 50 Hz
<b>Abmessungen</b>	600x600x1315 mm



## Einsatzbereich

<b>Einsatzbereich</b>	Bars / Cafés / Bistros / Weinstuben / Kneipen; Hotels/Pensionen; Restaurants; Bäckereien / Konditoreien; Pflegeeinrichtungen; Lebensmittelgeschäfte / Lebensmitteleinzelhandel; Catering; Gewerbliche Gastronomie; Metzgereien / Feinkostgeschäfte
-----------------------	--

## Ästhetik

<b>Farbe LED</b>	Weiß	<b>Serie</b>	Pura
------------------	------	--------------	------

## Technische Eigenschaften

<b>Anzahl der Bleche</b>	7 x GN1/1	<b>Max. Vorlauftemperatur</b>	60°C
<b>GN Blechspülfunktion</b>	Ja	<b>Max. Wasserhärtegrad</b>	60°f - 34°dH
<b>Wasserverbrauch pro Waschgang</b>	2,5 l	<b>Zulaufdruck</b>	100-1000 kPa (min-max)
<b>Waschtemperatur (min- max)</b>	60 °C - 70 °C	<b>Reinigermenge</b>	1,5 l/h
<b>Spültemperatur (min- max)</b>	65 °C - 87 °C	<b>Klarspülmenge</b>	0,4 l/h
<b>Kaltnachspülung</b>	24 °C	<b>Max. Nutzhöhe</b>	400 mm
		<b>Max. Tiefe bei Türöffnung</b>	1022 mm

Min. Wasserzulauftemperatur	5°C
Min. Wasser Verbrauch	1,8 l

## Programme

Programme	10 individuell anpassbare Programme; Selbstreinigungsprogramm
Programm Optionen	Verlängerte Nachspülung; Wasserwechselfunktion
Programmübersicht	Pura Geschirrspüler 500
Programm Sichtbarkeit	Ja
Max. theoretische Korbleistung/h	60
Max. theoretische Tellerleistung/h	1080
Theoretische Gläserleistung/Std.	2160

## Konnektivität

SmegConnect Pro Konnektivität	Ja Wi-Fi	PST-Zertifikat-Supportzeitraum	24 monate
		Enddatum des PSTI-Supportzeitraums im Vereinigten Königreich	2027-12-31

## Elektrischer Anschluss

Tankheizung	2000 W	Anschlusswert	8400 W
Leistung des Heizelements des Boilers	5700 W	Alternative Elektroanschlüsse	230 V 3~ / 24 A / 8,4 kW / 50 Hz; 230 V~ / 14 A / 3,1 kW / 50 Hz; 230 V~ / 31 A / 7,1 kW / 50 Hz
Waschpumpe	700 W	Netzstecker	Nein

## Bedienblende

Typ Display	TFT - Touch-Screen (mehrsprachig)	Reinigermangelanzeige	Ja
EIN/AUS-Taste	Ja	Fortschritt-Statusanzeige	Ja
Salzmangelanzeige	Ja	Anzeige Programmende	Ja
Klarspülermangelanzeige	Ja	Autodiagnostik-System mit Fehlercodeanzeige	Ja

## Konstruktion

Tankkonstruktion	Tiefgezogen	Deckel-Hebesystem	Manual
Gehäuse	Doppelwandig aus Edelstahl nach AISI 304 mit thermoakustischer Isolierung	Ablaufpumpe mit 5-Stufenfiltersystem und Sedimentsammler	Ja
		Filterpositionen Sensor	Ja
		Tankinhalt	11 l

<b>Material Wassertank</b>	Edelstahl AISI 304	<b>Boilerinhalt</b>	6,5 l
<b>Rückwand</b>	Edelstahl	<b>Lautstärke</b>	Lpa 54,5 dBA
<b>Ausbalancierte, federentlastete Haube</b>	Ja	<b>USB-Anschluss</b>	Ja
<b>Oberes Waschsystem</b>	Geteilte Edelstahl Wasch- und Nachspülarme	<b>Spritschutzklasse</b>	IPX4
<b>Unteres Waschsystem</b>	Geteilte Edelstahl Wasch- und Nachspülarme	<b>Verstellbare Füße</b>	Ja
<b>Laugenfiltration</b>	Edelstahl-Tankflächensieb mit Schmutzfang	<b>Max. Abflusshöhe</b>	600 mm
<b>Türsteckdichtung</b>	Oben und Seiten		
<b>Korbführung</b>	Tiefgezogen		

## Serienzubehör

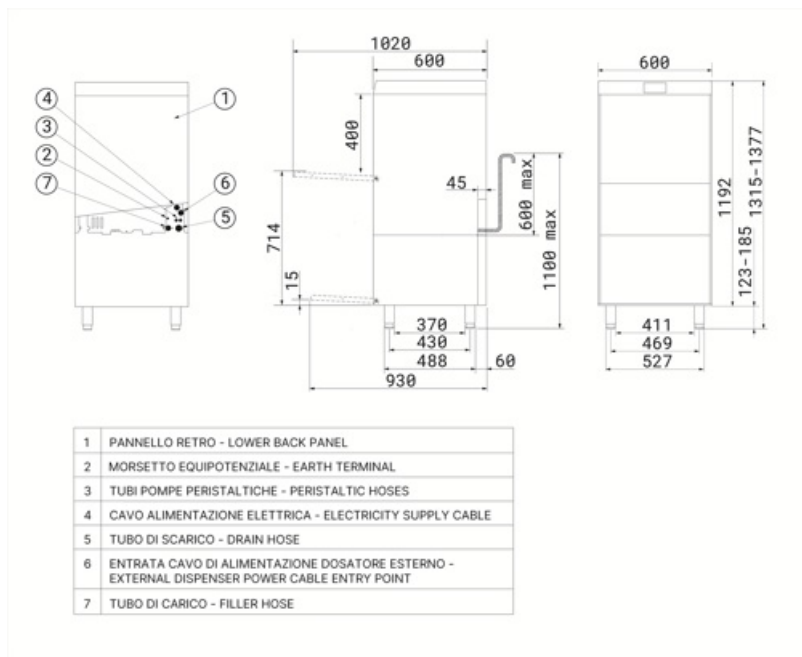
<b>Tellerkorb</b>	1x PB50D01	<b>Schlauchlänge - Zulaufwasser</b>	2,0 m
<b>Besteckkorb</b>	1x PHOOS04	<b>Schlauchlänge - Abwasseranschluss</b>	2,0 m
<b>Universalkorb</b>	PB50G02		

## Zubehör

<b>Peristaltischer Reinigungsmittelspender</b>	Elektronisch einstell- und entlüftbar	<b>Option für automatische tägliche Aktivierung</b>	Zuschaltbar
<b>Peristaltischer Klarspüler-Spender</b>	Elektronisch einstell- und entlüftbar	<b>Zykluszähler</b>	Ja
<b>Sauglanze mit Füllstandsanzeige</b>	KITSONLIV (Sonderzubehör)	<b>Ausgleichsbehälter</b>	Ja
<b>Permanenter Wasserenthärter, elektronisch einstellbar</b>	Ja	<b>Durchmesser Zulaufschlauch</b>	DN15 - ½"
<b>Boiler mit Thermostop-System</b>	Ja - Standard	<b>Durchmesser Ablaufschlauch</b>	DN 20 - G ¾" Anschluss
<b>Tank mit Thermostop-System</b>	Ja	<b>Länge des Waschmittelschlauchs (rot)</b>	2,2 m
<b>Sanftanlaufsystem für die Waschpumpe</b>	Ja	<b>Schlauchlänge für Klarspüler (blau)</b>	2,2 m
<b>Standby-System</b>	Ja		

## Logistik-Informationen

<b>EAN Code</b>	8017709348502	<b>Nettogewicht</b>	89,000 kg
<b>Verpacktes Produkt Dimensionen</b>	660x700x1470 mm	<b>Bruttogewicht</b>	99,000 kg



## Kompatibel Zubehör



### KITSONLIV

Saugglanzen-Kit passend für Easyline und PURA Modelle



### PB50G01

Universal-Grundkorb Abm. 500 x 500



### PHOOS01

Besteckköcher



### WB50D01

Drahtgitter Tellerkorb für 18 Teller 250mm max Durchmesser oder Tablett 500x500mm



### WB50G02

Korb für Gläser mit geneigtem Boden; Abm. 500 x 500



### WB50G04

Korb für Gläser mit geneigtem Boden, Abm 500 x 500



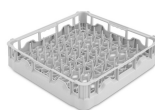
### WB50T02

Korb für 7 Bleche GN1/1 Tiefe 20 mm, Abm. 500 x 500 mm



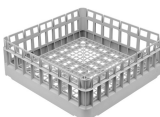
### WS5

Untergestell für Unterbauspülmaschinen mit Frontbeladung, Abm 595 x 595 x 490 mm



### PB50D01

Tellerkorb für 18 Teller Abm. 500 x 500



### PB50G02

Kunststoff Universalkorb mit flachem Boden 500x500x170mm



### PHOOS04

Besteckkorb aus Polypropylen mit 4 Fächern



### WB50G01

Universalkorb mit flachem Boden, Abm. 500 x 500



### WB50G03

Korb für Gläser mit geneigtem Boden; Abm. 500 x 500



### WB50PG5

Korb für 25 Kunststoffbehälter mit flachem Boden, Abm: 500 x 500 x 260



### WH00S01

Einsatz für Tassen mit geneigtem Boden

## Benefit (TT)

---

### Ausbalancierte Tür

#### Müheloses Öffnen und Schließen

Die ausbalancierte Tür ist so konstruiert, dass sie sich leicht und mühelos öffnen und schließen lässt, was einen hohen Benutzerkomfort bietet. Darüber hinaus kann sie in einer halben Position arretiert werden, was besonders nützlich ist, um die natürliche Trocknung am Ende des Arbeitstages zu fördern, die Gesamthygiene zu verbessern und den Aufbau von Restfeuchtigkeit zu verhindern.

### 5-Stufen-System

Tiefenreinigung und makellose Spülergebnisse dank des patentierten Filtersystems.

Das innovative Smeg-Filtersystem besteht aus fünf Stufen zur vollständigen Entfernung aller Verunreinigungen: In der ersten Stufe werden größere Speisereste aufgefangen; in der zweiten und dritten Stufe werden feinere Partikel herausgefiltert. Die vierte Stufe verfügt über ein Vorfiltergitter, das verhindert, dass Rückstände in den Tank gelangen und das Wasser trüben. Die letzte Stufe schützt schließlich die Wasch- und Ablaufpumpen zusätzlich vor Verunreinigungen, die beim Reinigen des Filters versehentlich in den Tank gelangen könnten.

### HTR+ System

Selbstanpassendes Spülsystem für intelligentes Wassermanagement

Das selbstanpassende HTR+ System überwacht und reguliert die Spülmenge bei jedem Spülgang. Das intelligente Spülmanagement sorgt für die perfekte Wasser- und Wärmemenge auf dem Geschirr und liefert Zyklus für Zyklus gleichbleibende, zuverlässige Ergebnisse.

### Tiefgezogener Tank

Hervorragende Spülleistung und erhöhter Reinigungskomfort mit tiefgezogenen Wannenböden und Korbführungen

Smeg-Geschirrspüler sind mit tiefgezogenen Tank- und Korbführungen ausgestattet. Das Fehlen von scharfen Kanten sorgt für einen optimierten Spülfluss und garantiert Hygiene und eine einwandfreie Reinigungsleistung. Darüber hinaus vereinfacht dieses innovative Design die Reinigung der Maschine und reduziert die Notwendigkeit von Wartungseingriffen.

### Eingebauter Enthärter

Wirksame Wasseraufbereitung für gleichbleibend glänzende Gläser

Der integrierte Wasserenthärter mit kontinuierlicher Regeneration sorgt für eine wirksame Wasseraufbereitung, verbessert die Spülleistung und schont die Lebensdauer der Maschine. Der Regenerationsprozess des Harzes findet während des Waschzyklus ohne Unterbrechung statt und ermöglicht eine ständige Kontrolle der Wasserhärte. Dieses System beugt Kalkablagerungen vor, maximiert die Waschmitteleffizienz und garantiert makellose Ergebnisse auf Gläsern und Geschirr.

## **Doppelwandige Kontruktion**

Garantierte thermische und akustische Isolierung

Das doppelwandige Design der Untertischspülmaschinen wurde entwickelt, um die Energieeffizienz zu optimieren, indem der Wärmeverlust minimiert und die Wassererwärmung beschleunigt wird, was zu einem niedrigeren Energieverbrauch und schnelleren Startzeiten führt. Darüber hinaus bietet eine wirksame Schalldämmung, die dazu beiträgt, den Geräuschpegel zu senken und ein ruhigeres, angenehmeres Arbeitsumfeld für das Personal zu gewährleisten.

## **Ablaufpumpe**

Teilweiser Wasseraustausch während des Spülgangs für sauberes und hygienisches Geschirr

Die serienmäßige Ablaufpumpe, die mit einem System zum teilweisen Wasseraustausch ausgestattet ist, sorgt dafür, dass das schmutzigste Wasser bei jedem Spülgang automatisch entfernt wird. Dieser Mechanismus ermöglicht eine kontinuierliche Erneuerung des verwendeten Wassers, und gewährleistet, dass jede Phase des Spülvorgangs mit sauberem Wasser durchgeführt wird. Das Ergebnis ist eine optimale Spüleistung mit hervorragender Effizienz und einem tadellosen Hygieneniveau.

## **Sanftanlauf**

Effiziente Steuerung der Waschpumpe zum Schutz Ihrer Gläser

Die Soft-Start-Funktion leitet den Spülvorgang sanft und schrittweise ein und erhöht dabei den Wasserdruck schrittweise. Dieses System wurde entwickelt, um die empfindlichsten Gegenstände, wie z. B. Kristallgläser, optimal zu schützen.

Es verringert das Risiko von Splintern oder Beschädigungen erheblich. Gleichzeitig sorgt es für eine hervorragende Reinigungsleistung, und verbindet Effizienz und Sicherheit bei jedem Waschgang.

## **Erhöhte Ausführung**

Einfaches und schnelles Be- und Entladen des Geschirrspülers.

Das erhöhte Design erleichtert das Be- und Entladen des Geschirrs und macht diese Arbeitsschritte schneller und effizienter. Dies führt zu deutlichen Zeitersparnissen, die besonders in Arbeitsumgebungen mit hoher Auslastung von Vorteil sind.

Der Raum unter dem Geschirrspüler kann zur Aufbewahrung von Reinigungsmitteln, Utensilien oder anderem Zubehör genutzt werden und bietet eine praktische Lösung zur Optimierung der Raumnutzung, insbesondere in kompakten Küchen.

## **MyPersonal Wash**

10 voreingestellte Spülprogramme für eine komplette und gebrauchsfertige Lösung

Jedes Modell der PURA-Reihe bietet 10 getestete Programme, die gebrauchsfertige Lösungen für jede Spülanforderung gewährleisten. Mit der Funktion MyPersonal Wash können Parameter wie Zeit, Temperatur, Waschpumpendruck und Waschoptionen individuell angepasst werden, um die Zyklen für empfindliches Geschirr oder hartnäckigen Schmutz zu optimieren. Das Ergebnis ist ein maßgeschneiderter Waschgang, immer einwandfrei.

## **AdaptWash-System**

Konstant perfekter Spüldruck für makellose Ergebnisse bei jedem Spülgang

Das AdaptWash-System bietet 3 Druckstufen, die sich je nach ausgewähltem Programm automatisch anpassen und so eine optimale Reinigung für jede Art von Beladung gewährleisten.

## **Haubenhub**

Unvergleichlicher Komfort dank des patentierten Hebeseystems.

Der neue ergonomische Griff, kombiniert mit dem patentierten Hebeseystem, minimiert den Kraftaufwand zum Öffnen und Schließen der Haube auf nur 2,5 kg. Dieses System sorgt für eine außergewöhnlich sanfte und leichtgängige Bedienung und trägt dazu bei, die Gesundheit und das Wohlbefinden des Bedieners zu schützen – auch bei längerem Einsatz.

## **Sichtbarkeit der Programme**

Anzeige der Programmauswahl für eine vereinfachte Verwaltung des Geschirrspülers

Der Benutzer kann die anzuzeigenden Programme auswählen und diejenigen ausblenden, die nicht benötigt werden oder ungenutzt sind. Diese Funktion trägt nicht nur dazu bei, eine unsachgemäße Nutzung des Geräts zu verhindern, sondern stellt auch einen bedeutenden Schritt zur vollständigen Anpassung der Benutzererfahrung dar.