

# SPF525S

<b>Famille</b>	Lave-vaisselle
<b>Sous-famille</b>	Lave-verres
<b>Type</b>	Raised Dishwasher
<b>Types de vaisselle pris en charge</b>	Types de vaisselle pris en charge; Verres; Couverts; Bacs GN 1/1
<b>Double basket</b>	Panier double universel en polypropylène à fond plat
<b>Dimensions du panier</b>	500x500 mm
<b>Panneau de commandes</b>	Écran tactile
<b>Standard drain pump with partial water renewal in the wash tank</b>	oui
<b>Pompe de rinçage</b>	Self-Adaptive HTR+
<b>Boiler type</b>	Atmosferic boiler
<b>Pompe de lavage</b>	Variable speed AdaptWash
<b>Alimentation électrique par défaut</b>	400 V 3N~ / 15 A / 8,4 kW / 50 Hz
<b>Dimensions</b>	600x600x1315 mm



## Distribution

<b>Industries</b>	Bars / Cafétérias / Bistros / Bars à vin / Pubs; Hôtels; Restaurants; Boulangeries / Pâtisseries; Établissements de soins; Épicerie / Vente au détail alimentaire; Service traiteur; Restauration commerciale; Boucheries / Charcuteries
-------------------	--

## Esthétique

<b>Couleur des LED</b>	Blanc	<b>Série</b>	Pura
------------------------	-------	--------------	------

## Technologie

<b>Nombre de plateaux</b>	7 x GN1/1	<b>Température d'entrée maximale</b>	60°C
<b>Option de lavage des paniers</b>	oui	<b>Dureté maxi de l'eau d'alimentation</b>	60°f - 34°dH
<b>Consommation d'eau par cycle</b>	2,5 l	<b>Alimentation d'eau avec raccordement électrique par défaut</b>	100-1000 kPa
<b>Température de lavage (min-max)</b>	60 °C - 70 °C	<b>Chargement du détergent</b>	1,5 l/h
<b>Rinse temperature (min-max)</b>	65 °C - 87 °C	<b>Chargement du produit de rinçage</b>	0,4 l/h

Température de rinçage à froid 24 °C  
 Alimentation d'eau avec raccordement électrique par défaut 8°C  
 consommation minimale d'eau par cycle 1,8 l

Hauteur utile de chargement 400 mm  
 Profondeur maxi avec la porte ouverte 1022 mm

## Programmes

Programmes 10 programmes personnalisables; Programmes d'auto-nettoyage  
 Options du programme Rinçage supplémentaire; Cycle de l'eau propre  
 Tableau des programmes Lave-vaisselle Pura 500  
 Visibilité du programme oui  
 Productivité maxi panier/heure 60  
 Productivité maxi assiettes/heure 1080  
 Productivité maxi verres/heure 2160

## Connectivité

SmegConnect Pro oui  
 Connectivité Wi-Fi  
 Période de support du certificat PST 24 months  
 UK PSTI support period end date 2027-12-31

## Raccordement électrique

Puissance de l'élément chauffant de la cuve 2000 W  
 Puissance de l'élément chauffant du boiler 5700 W  
 Puissance de la pompe de lavage 700 W  
 Puissance installée par défaut 8400 W  
 Convertible en 230 V 3~ / 24 A / 8,4 kW / 50 Hz; 230 V~ / 14 A / 3,1 kW / 50 Hz; 230 V~ / 31 A / 7,1 kW / 50 Hz  
 Type de prise Non

## Interface

Afficheur TFT  
 Indicateur On-off oui  
 Indicateur absence sel oui  
 Indicateur absence produit de rinçage oui  
 Indicateur absence détergent oui  
 Indicateur avancement programme oui  
 Indicateur fin de cycle oui  
 Diagnostique manuel oui

## Construction

Cuve Emboutie  
 Construction Double paroi  
 Système de levage de hotte Manuel

<b>Matériau de la cuve</b>	Inox AISI 304	<b>Filtre</b>	Système de filtrage à 5 étapes
<b>Panneau arrière</b>	Inox	<b>Capteur de présence du filtre</b>	oui
<b>Porte équilibrée</b>	oui	<b>Volume cuve</b>	11 l
<b>Système de lavage supérieur</b>	Un bras de lavage et un bras de rinçage séparé, acier inoxydable	<b>Volume chaudière</b>	6,5 l
<b>Système de lavage inférieur</b>	Un bras de lavage et un bras de rinçage séparé, en acier inoxydable.	<b>Niveau de bruit</b>	Lpa 54,5 dBA
<b>Filtre cuve</b>	Inox	<b>Port USB</b>	oui
<b>Joint de porte</b>	Sur 3 côtés	<b>Classe de protection</b>	IPX4
<b>Glissières pour paniers</b>	Embouties	<b>Pieds réglables</b>	oui
		<b>Hauteur maxi de vidage du sol</b>	600 mm

## Accessoires inclus

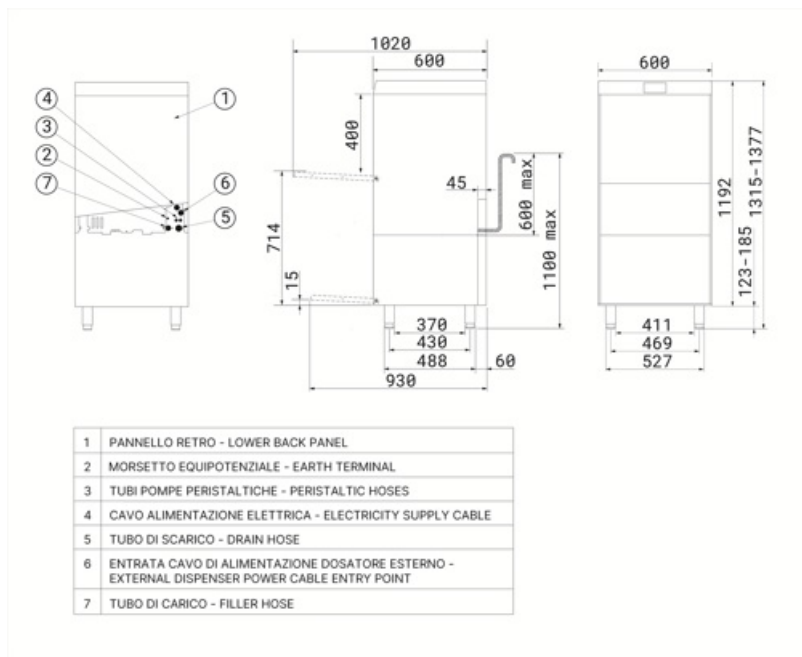
<b>Panier pour assiettes</b>	1x PB50D01	<b>Tuyau de chargement</b>	Oui - 2 m
<b>Panier à couverts</b>	1x PHOOS04	<b>Tuyau de vidage</b>	Oui - 2 m
<b>Paniers universels</b>	1x PB50G02		

## Equipement

<b>Distributeur de détergent péristaltique</b>	Oui, à réglage électronique	<b>Option de mise en marche automatique quotidienne</b>	Oui, OFF par défaut
<b>Distributeur péristaltique de produit de rinçage</b>	Oui, à réglage électronique	<b>Compteur de cycles</b>	oui
<b>Connexion sondes de niveau pour produits chimiques</b>	Oui, en option KITSONLIV	<b>Break tank</b>	oui
<b>Adoucisseur intégré</b>	oui	<b>Diamètre tuyau d'alimentation</b>	DN15 - ½"
<b>Chaudière avec système Thermostop</b>	Yes - default	<b>Diamètre tuyau d'évacuation</b>	DN20-G 3/4"
<b>Système Thermostop de cuve de lavage</b>	oui	<b>Longueur du tuyau de détergent (rouge)</b>	2,2m
<b>Système de démarrage progressif de la pompe de lavage</b>	oui	<b>Longueur du tuyau du produit de rinçage (bleu)</b>	2,2m
<b>Système de veille</b>	oui		

## Informations logistiques

<b>Code EAN</b>	8017709348502	<b>Poids net</b>	89,000 kg
<b>Packed product dimensions (WxDxH)</b>	660x700x1470 mm	<b>Poids brut</b>	99,000 kg



## Accessoires Compatibles



### KITSONLIV

Kit sondes pour niveau de produits, 2 sondes par boîte



### PB50G01

Panier universel en polypropylène avec fond plat, dim. 500x500mm



### PHOOS01

Panier simple pour couverts en polypropylène



### WB50D01

Panier pour 18 assiettes Ø 315mm, dim. 500x500mm



### WB50G02

Panier avec fond incliné 4 rangées pour verres à pieds max Ø 90mm, dim. 500x500mm



### WB50G04

Panier avec fond incliné 3 rangées pour verres à pieds max Ø 135mm, dim. 500x500mm



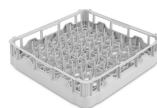
### WB50T02

Panier en fil métallique pour 5 plateaux 530x325mm



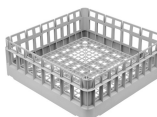
### WS5

Support pour lave-vaisselle à chargement frontal Dim. (LxPxH) 600x600x500mm



### PB50D01

Panier en polypropylène pour 18 assiettes Ø 250mm, dim. 500x500mm



### PB50G02

Panier universel en polypropylène, dim. 500x500mm



### PHOOS04

Panier à couverts en polypropylène à 4 compartiments



### WB50G01

Panier universel avec fond plat à maille large, dim. 500x500mm



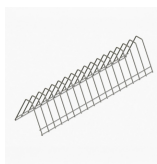
### WB50G03

Panier avec fond incliné 5 rangées pour verres à pieds max Ø 72mm, dim. 500x500mm



### WB50PG5

Panier métallique à fond plat pour 25 verres en plastique, dim. (LxPxH) 500x500x260 mm



### WH00S01

Support amovible pour 12 soucoupes

---

## Benefit (TT)

---

### Porte à contrepoids

Ouverture et fermeture sans effort

La porte à contrepoids est conçue pour garantir une ouverture et une fermeture fluides et sans effort, offrant un grand confort d'utilisation. Elle peut également être bloquée en position intermédiaire, une fonctionnalité particulièrement utile pour favoriser le séchage naturel en fin de journée, améliorer l'hygiène et éviter l'accumulation d'humidité résiduelle.

### Système à 5 étapes

Nettoyage en profondeur et lavages impeccables grâce au système de filtration breveté

Le système de filtration innovant Smeg se compose de 5 étapes pour éliminer complètement toutes les impuretés : la 1ère étape capture les plus gros résidus alimentaires ; dans les 2ème et 3ème étapes, des particules plus fines sont capturées ; la 4ème étape comprend un filtre pré-filtrant pour éviter que des débris n'entrent dans le réservoir et ne troublent l'eau. Enfin, la dernière étape protège davantage les pompes de lavage et de drainage contre les débris qui pourraient accidentellement entrer dans le réservoir lors du nettoyage du filtre.

Le capteur de présence du filtre alerte si le système de filtration est mal positionné, garantissant des lavages sûrs à chaque utilisation.

### Système HTR+

Système de rinçage auto-adaptatif pour une gestion intelligente de l'eau

Le système HTR+ auto-adaptatif surveille et ajuste le volume de rinçage à chaque cycle de lavage. La gestion intelligente du rinçage garantit la quantité parfaite d'eau et de chaleur sur la vaisselle, pour des résultats constants et fiables, cycle après cycle.

### cuve emboutie

Performances de lavage supérieures et facilité de nettoyage accrue grâce aux fonds de cuve embouties et aux charnières de panier.

L'absence d'arêtes vives assure un flux de lavage optimisé, garantissant une hygiène et des performances de nettoyage irréprochables. De plus, cette conception innovante simplifie le nettoyage de la machine, réduisant ainsi les interventions d'entretien.

### Adoucisseur d'eau intégré

Traitement de l'eau efficace pour des verres toujours étincelants

L'adoucisseur d'eau intégré à régénération continue assure un traitement de l'eau efficace, améliorant les performances de lavage et préservant la durée de vie de la machine. Le processus de régénération des résines s'effectue pendant le cycle de lavage, sans interruption, permettant un contrôle constant de la dureté de l'eau. Ce système prévient la formation de calcaire, optimise l'efficacité des détergents et garantit des résultats impeccables sur la verrerie et la vaisselle.

## Double paroi intégrale

Isolation thermique et acoustique garantie

La conception à double paroi des lave-vaisselle sous plan est conçue pour optimiser l'efficacité énergétique en minimisant les pertes de chaleur et en accélérant le chauffage de l'eau, ce qui permet de réduire la consommation d'énergie et d'accélérer les temps de démarrage. En outre, elle assure une isolation acoustique efficace, contribuant à réduire les niveaux de bruit et à garantir un environnement de travail plus silencieux et plus confortable pour le personnel.

## Pompe de vidange

Remplacement partiel de l'eau pendant le cycle de lavage pour une vaisselle propre et hygiénique

La pompe de vidange standard, équipée d'un système d'échange partiel d'eau, garantit que l'eau la plus sale est automatiquement éliminée à chaque cycle de lavage. Ce mécanisme permet un renouvellement continu de l'eau utilisée, garantissant que chaque phase du processus de lavage est effectuée avec de l'eau propre. Le résultat est un lavage optimal de la vaisselle, avec une efficacité remarquable et un niveau d'hygiène irréprochable.

## Démarrage progressif

Gestion efficace de la pompe de lavage pour protéger votre verrerie

La fonction Soft-Start lance le cycle de lavage en douceur et progressivement, en augmentant progressivement la pression de l'eau. Ce système a été conçu pour offrir une protection optimale aux objets les plus fragiles, tels que les verres en cristal, en réduisant considérablement le risque d'ébréchure ou d'endommagement. En même temps, il garantit d'excellentes performances de nettoyage, alliant efficacité et sécurité à chaque cycle de lavage.

## Version surélevée

Opérations de chargement et de déchargement du lave-vaisselle faciles et rapides

Le design surélevé facilite le chargement et le déchargement de la vaisselle, rendant ces opérations plus rapides et efficaces. Cela permet un gain de temps significatif, particulièrement appréciable dans les environnements de travail à forte intensité.

L'espace situé sous le lave-vaisselle peut être utilisé pour ranger les détergents, les ustensiles ou d'autres accessoires, offrant une solution pratique pour optimiser l'utilisation de l'espace, notamment dans les cuisines compactes.

## MyPersonal Wash

10 programmes de lavage pré-réglés pour une solution complète et prête à l'emploi

Chaque modèle de la gamme PURA propose 10 programmes testés, offrant des solutions prêtes à l'emploi pour tous les besoins de lavage. Grâce à la fonction MyPersonal Wash, il est possible de personnaliser des paramètres tels que la durée, la température, la pression et les options de lavage, afin d'optimiser les cycles pour la vaisselle délicate ou les salissures tenaces. Le résultat : un lavage sur mesure, toujours impeccable.

## Le système AdaptWash

Pression de lavage constamment optimale pour des résultats impeccables à chaque cycle

Le système AdaptWash propose 3 niveaux de pression qui s'ajustent automatiquement en fonction du programme sélectionné, garantissant un nettoyage optimal pour chaque type de charge.

## **système de levage**

Confort inégalé grâce au système de levage breveté

La nouvelle poignée ergonomique, associée au système de levage breveté, réduit au minimum l'effort nécessaire pour ouvrir et fermer le capot, le limitant à seulement 2,5 kg. Ce système garantit une manipulation particulièrement fluide et légère, contribuant à préserver la santé et le bien-être de l'opérateur, même en cas d'utilisation prolongée.

## **Visibilité des programmes**

Affichage de la sélection des programmes pour une gestion simplifiée du lave-vaisselle

Les utilisateurs peuvent sélectionner les programmes à afficher, en masquant ceux qui sont inutiles ou non utilisés. Cette fonctionnalité permet non seulement d'éviter une utilisation inappropriée de l'appareil, mais constitue également une avancée significative vers une personnalisation complète de l'expérience utilisateur.