

# SPF525S

Grupa produktowa	Zmywarka
Podkategoria	Zmywarka podblatowa
Typ	Raised Dishwasher
Naczynia	Naczynia; Szkło; Sztućce; blachy GN 1/1
Wymiary kosza	500x500 mm
Panel sterowania	Topline 2016
Standard drain pump with partial water renewal in the wash tank	Tak
Pompa płuczająca	Self-Adaptive HTR+
Rodzaj bojlera	Atmosferyczny
Pompa myjąca	Variable speed AdaptWash
Podłączenie elektryczne	400 V 3N~ / 15 A / 8,4 kW / 50 Hz
Wymiary	600x600x1315 mm



## Dystrybucja

Rozwiązania	Bary / Kawiarnie / Enoteki / Restauracje; Hotele; Restauracje; Piekarnie i cukiernie; Szpitale i domy opieki; Przemysł i mrożonki; Biura, stołówki i catering; Szybka gastronomia; Handel detaliczny artykułami spożywczymi
-------------	---

## Linia wzornicza

Kolor LED	Biały	Seria	Pura
-----------	-------	-------	------

## Specyfikacja techniczna

Liczba blach	7 x GN1/1	Maksymalna temperatura początkowa	60°C
Opcja mycia tac:	Tak	Maksymalna twardość wody zasilającej	60°f - 34°dH
Zużycie wody w jednym cyklu	2,5 l	Ciśnienie wejściowe wody	100-1000 kPa (min-max)
Min. temperatura mycia	60 °C - 70 °C	Dozowanie nabłyszczacza	1,5 l/h
Min. temperatura płukania	65 °C - 87 °C	Dozowanie nabłyszczacza	0,4 l/h
Płukanie zimną wodą	24 °C	Maksymalna wysokość odpływu	400 mm
Minimalna temperatura wody na przyłączy	5°C		
Minimalne zużycie wody w jednym cyklu	1,8 l		

Maksymalna głębokość z 1022 mm  
otwartymi drzwiami

## Programy

Programy	10 programów do konfiguracji; Programy samoczyszczące
Opcje dotyczące programów	Dodatkowe płukanie; cykl czystej wody
Tabela programów	Pura dishwasher 500
Widoczność programu	Tak
Ilość koszy/h	60
Max. ilość naczyń/h	1080
Max. liczba kieliszków/h	2160

## Connectivity

SmegConnect Pro	Tak	PST certificate support period [UK]	24 months
Połączenie:	Wi-Fi	UK PSTI support period end date	2027-12-31

## Podłączenie elektryczne

Moc zbiornika	2000 W	Domyślne połączenie	8400 W
Moc bojlera	5700 W	Opcja podłączenia elektrycznego	230 V 3~ / 24 A / 8,4 kW / 50 Hz; 230 V~ / 14 A / 3,1 kW / 50 Hz; 230 V~ / 31 A / 7,1 kW / 50 Hz
Moc pompy myjącej	700 W	Wtyczka	Nie

## Panel sterowania

Wyświetlacz	TFT	Wskaźnik braku detergentu	Tak
Przycisk Włącz/Wyłącz	Tak	Wskaźnik postępu programu	Tak
Wskaźnik braku soli	Tak	Alarm końca cyklu	Tak
Wskaźnik braku nablyszczacza	Tak	Diagnostyka manualna	Tak

## Konstrukcja

Zbiornik	Tłoczony	Systemu podnoszenia pokrywy	Ręczny
Konstrukcja	Podwójna ścianka	Filtr	5-stopniowy system filtracji
Materiał zbiornika wody	Stal nierdzewna AISI 304	Czujnik kontroli filtra	Tak
Panel tylny	Stal nierdzewna	Pojemność zbiornika	11 l
Wypoziomowane drzwi	Tak	Pojemność bojlera	6,5 l
Górny system mycia	Jedno ramię myjące i jedno ramię płuczące do płukania wstępnego, ze stali nierdzewnej	Hałas	Lpa 54,5 dBA
		Port USB	Tak

<b>Dolny system mycia</b>	Jedno ramię natryskowe do mycia i jedno ramię do pojedynczego płukania, ze stali nierdzewnej	<b>Stopień ochrony</b>	IPX4
<b>Filtr zbiornika</b>	Stal nierdzewna	<b>Regulowane nóżki</b>	Tak
<b>Uszczelka drzwiowa</b>	Na 3 bokach	<b>Maksymalna wysokość odpływu</b>	600 mm
<b>Prowadnice kosza</b>	Tłoczone		

## Akcesoria w standardzie

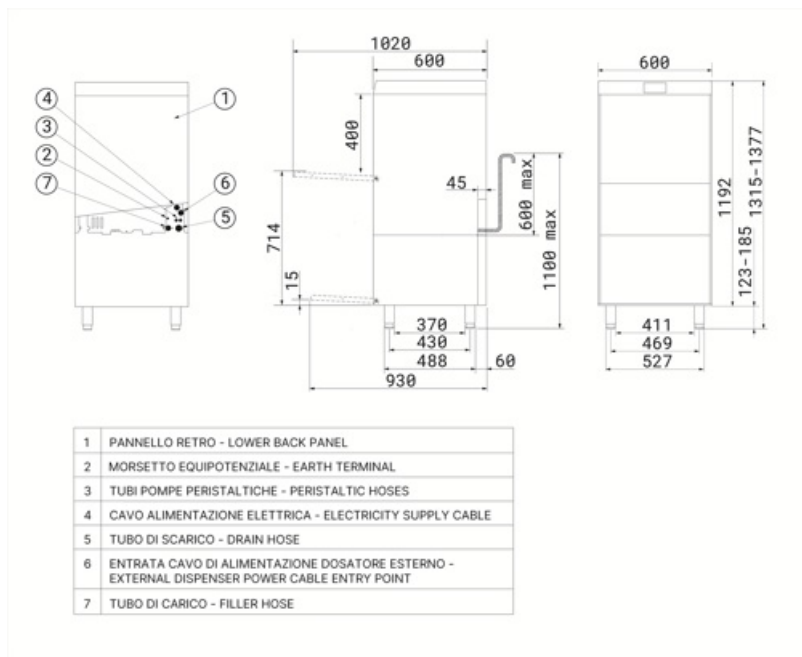
<b>Kosz na naczynia</b>	1x PB50D01	<b>Wąż doprowadzający wodę</b>	Tak - 2m
<b>Kosz na sztućce</b>	1x PHOOS04	<b>Wąż odprowadzający wodę</b>	Tak - 2m
<b>Kosze uniwersalne</b>	1x PB50G02		

## Wyposażenie

<b>Dozownik detergentu</b>	Elektroniczne sterowanie	<b>Opcja automatycznego codziennego włączania</b>	Tak, domyślny wyłączony
<b>Dozownik nablyszczacza</b>	Elektroniczne sterowanie	<b>Licznik cykli</b>	Tak
<b>Sonda poziomu środków chemicznych</b>	Tak, opcjonalnie akcesorium KITSONLIV	<b>Zbiornik wyrównawczy</b>	Tak
<b>Wbudowany zmiękcacz</b>	Tak	<b>Średnica węża doprowadzającego wodę</b>	DN15 - ½"
<b>System Termostop bojlera płukania</b>	Yes - default	<b>Średnica węża spustowego</b>	DN20-G 3/4"
<b>System Termostop zbiornika mycia</b>	Tak	<b>Długość węża detergentu (czerwony)</b>	2,2 m
<b>System płynnego uruchamiania pompy myjącej</b>	Tak	<b>Długość węża nablyszczacza (niebieski)</b>	2,2 m
<b>System gotowości</b>	Tak		

## Informacje logistyczne

<b>Kod EAN</b>	8017709348502	<b>Waga netto</b>	89,000 kg
<b>Wymiary zapakowanego produktu SxGxW</b>	660x700x1470 mm	<b>Waga brutto</b>	99,000 kg



## Kompatybilne Akcesoria



### KITSONLIV

Akcesorium do pomiaru poziomu detergentu



### PB50G01

Kosz z polipropylenu, uniwersalny, 500x500 mm



### PHOOS01

Pojemnik z polipropylenu na sztućce, pojedynczy



### WB50D01

Kosz druciany na 18 talerzy i/lub blachy, 500x500 mm



### WB50G02

Kosz druciany na szkło z pochylonym dnem, 500x500 mm



### WB50G04

Kosz druciany na szkło z pochylonym dnem, 500x500 mm



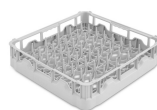
### WB50T02

Kosz druciany na 5 blach, 530x325 mm



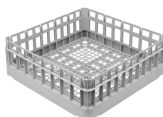
### WS5

Podstawa do zmywarek do szkła i naczyń, 500 mm



### PB50D01

Kosz z polipropylenu na 18 talerzy, 500x500 mm



### PB50G02

Kosz z polipropylenu, uniwersalny, 500x500 mm



### PHOOS04

4 compartments polypropylene basket for cutlery



### WB50G01

Kosz druciany z płaskim spodem, uniwersalny, 500x500 mm



### WB50G03

Kosz druciany na szkło z pochylonym dnem, 500x500 mm



### WB50PG5

Kosz druciany na 25 plastikowych szklanek, z płaskim dnem, 500x500x260 mm



### WH00S01

Wkład druciany na 17 małych talerzy

---

## Benefit (TT)

---

### Drzwi z przeciwwagą

Łatwe otwieranie i zamykanie

Drzwi z przeciwwagą zapewniają płynne i bezwysiłkowe otwieranie oraz zamykanie, co znacząco zwiększa wygodę użytkownika. Dodatkowo można je zablokować w pozycji półotwartej - funkcja ta jest szczególnie przydatna do naturalnego suszenia po zakończeniu pracy, poprawiając higienę i zapobiegając powstawaniu wilgoci.

### 5-stopniowy system filtracji

Dogłębne czyszczenie i nieskazitelne mycie dzięki opatentowanemu systemowi filtracji

Innowacyjny system filtracji Smeg składa się z 5 etapów, które całkowicie eliminują wszelkie zanieczyszczenia.

Etap 1 - Pre-filtr o grubości 2 mm do wychwytywania najcięższych zabrudzeń. Etap 2 - Mikro-filtr Ø0,89 mm.

Najdrobniejsze zanieczyszczenia są wychwytywane na tym etapie filtracji.

Etap 3 - Mikro-filtr Ø0,51 mm. Dodatkowy etap filtracji do wychwytywania drobnych zabrudzeń.

Etap 4 - Siatka filtracyjna Ø2 mm. Siatka pre-filtra zatrzymująca zabrudzenia, chroniąca zbiornik i utrzymująca czystość wody.

Etap 5 - Ostatni etap filtracji chroni pompę myjącą i odpływową przed obcymi przedmiotami, które mogą przypadkowo trafić do zbiornika podczas konserwacji filtra.

### System HTR+

Samoadaptacyjny system płukania do inteligentnego zarządzania wodą

Inteligentny system HTR+ automatycznie dostosowuje objętość wody do każdego załadunku, a zaawansowane zarządzanie płukaniem zapewnia spójne, niezawodne działanie, gwarantując równomierne i dokładne rezultaty podczas każdego cyklu.

### Jednoczęściowy zbiornik

Wyjątkowa skuteczność mycia oraz zwiększona wygoda czyszczenia dzięki formowanym dnom komory i przewodnicom koszy

Zmywarki Smeg zostały zaprojektowane z wykorzystaniem formowanego zbiornika oraz zintegrowanych przewodnic koszy. Brak ostrych krawędzi zapewnia optymalny przepływ wody, co przekłada się na najwyższy poziom higieny i doskonałe efekty mycia. Dodatkowo, innowacyjna konstrukcja ułatwia czyszczenie wnętrza urządzenia, ograniczając potrzebę przeprowadzania czynności serwisowych.

## Zintegrowany zmiękcacz wody

### Profesjonalne uzdatnianie wody

Zintegrowany zmiękcacz wody z ciągłą regeneracją zapewnia skuteczne uzdatnianie, poprawiając efektywność mycia i wydłużając żywotność urządzenia. Proces regeneracji żywicy odbywa się podczas cyklu mycia, bez przerywania pracy, co pozwala na stałą kontrolę twardości wody. System ten zapobiega osadzaniu się kamienia, maksymalizuje skuteczność detergentów i gwarantuje nieskazitelne efekty.

## Zintegrowana, podwójna ścianka

### Gwarancja izolacji termicznej i akustycznej

Zintegrowana, podwójna ścianka zapewnia wyjątkową izolację całej konstrukcji, znacząco minimalizując straty ciepła i emisję hałasu podczas pracy. Ta funkcja zwiększa efektywność energetyczną, skracając czas i energię wymaganą do utrzymania optymalnej temperatury w zbiorniku.

## Pompa spustowa

Częściowa wymiana wody w trakcie cyklu mycia zapewnia naczyńom doskonałą czystość i higienę

Standardowa pompa odpływowa z systemem częściowej wymiany wody automatycznie usuwa najbrudniejszą wodę podczas każdego cyklu mycia. Dzięki temu woda jest stale wymieniana, co gwarantuje, że każda faza mycia przebiega z użyciem czystej wody. Efektem jest optymalna skuteczność zmywania oraz najwyższy poziom higieny.

## System soft-start

Efektywne sterowanie pompą myjącą dla ochrony delikatnych naczyń

Funkcja Soft-Start delikatnie i stopniowo rozpoczyna cykl mycia, płynnie zwiększając ciśnienie wody. Dzięki temu najdelikatniejsze naczynia, takie jak kryształowe kieliszki, są skutecznie chronione przed uszkodzeniami i obtłuczeniami. To połączenie wyjątkowej troski o szkło z najwyższą skutecznością mycia, gwarantujące perfekcyjne rezultaty i pełne bezpieczeństwo w każdym cyklu.

## Model z podwyższoną konstrukcją

Łatwe wkładanie i wyjmowanie naczyń ze zmywarki

Podwyższona konstrukcja ułatwia załadunek i rozładunek naczyń, sprawiając, że czynności te przebiegają szybciej i bardziej efektywnie. Przekłada się to na istotną oszczędność czasu, co ma szczególne znaczenie w środowiskach o wysokim natężeniu pracy.

Przestrzeń pod zmywarką może być wykorzystana do przechowywania detergentów, przyborów kuchennych lub innych akcesoriów, co stanowi praktyczne rozwiązanie optymalizujące wykorzystanie miejsca – zwłaszcza w małych kuchniach.

## **MyPersonal Wash**

Każde urządzenie posiada 10 wstępnie ustawionych programów zmywania, oferując kompletne, gotowe do użycia rozwiązania dla różnych potrzeb

Każdy model z linii PURA oferuje 10 sprawdzonych programów, zapewniając gotowe do użycia rozwiązania. Dzięki funkcji MyPersonal Wash można dostosować parametry takie jak czas, temperatura, ciśnienie oraz opcje mycia, optymalizując cykle zarówno dla delikatnych naczyń, jak i uporczywych zabrudzeń. Efektem jest spersonalizowane mycie - zawsze perfekcyjne.

## **System AdaptWash**

Stałe, idealne ciśnienie mycia dla nieskazitelnych efektów przy każdym cyklu

System AdaptWash oferuje trzy poziomy ciśnienia, które automatycznie dopasowują się do wybranego programu, zapewniając doskonałe rezultaty mycia dla każdego rodzaju załadunku.

## **Podnoszenie kaptura**

Niezrównany komfort dzięki opatentowanemu systemowi podnoszenia

Nowa, ergonomiczna rączka w połączeniu z opatentowanym systemem podnoszenia minimalizuje siłę potrzebną do otwierania i zamykania kaptura, ograniczając ją do zaledwie 2,5 kg. System ten zapewnia wyjątkowo płynną i lekką obsługę, wspierając zdrowie i dobre samopoczucie operatora, nawet podczas długotrwałej pracy.

## **Widoczność programów**

Wyświetlanie wyboru programu dla uproszczonego sterowania zmywarką

Użytkownicy mogą wybierać, które programy będą widoczne, ukrywając te niepotrzebne lub rzadko używane. Funkcja ta nie tylko zapobiega niewłaściwemu użytkowaniu urządzenia, ale także pozwala na pełną personalizację doświadczenia użytkownika.