

SPF525S

Produktgrupp	Diskmaskin
Underfamilj	Underbänk Glasdisk
Typ	Förhöjd diskmaskin
Porslin	Porslin; Glas; Bestick; GN1/1 brickor
Korg storlek	500x500 mm
Kontrollpanel	Topline
Standard dräneringspump med partiell vattenförnyelse i tvätttanken	Ja
Skölj pump	Self-Adaptive HTR+
Typ av booster	Atmosfärisk booster
Diskpump	Variabel hastighet AdaptWash
El anslutning	400 V 3N~ / 15 A / 8,4 kW / 50 Hz
Produktmått B x D x H	600x600x1315 mm



Distribution

Branscher	Bar / kafeterior / bistroer / vinbarer / pubar; Hotell; Restauranger / Catering; Bagerier / konditorier; Vårdinrättningar; Livsmedelsbutiker /livsmedelsdetaljhandel; Catering; Kommersiella mattjänster; Slakteributiker / Delikatessbutiker
-----------	--

Estetisk linje

Led belysning	Vit	Serie	Pura
---------------	-----	-------	------

Teknisk specifikation

Antal bleck	7 x GN1/1	Max. inloppstemp.	60 °C
Diskning av bleck	Ja	Max vattenhårdhet	60°f - 34°dH
Vattenförbrukning per cykel	2,5 l	Inloppstryck	100-1000 kPa
Disktemperatur (min-max)	60 °C - 70 °C	Mängd diskmedel	1,5 l/h
Sköljtemperatur (min-max)	65 °C - 87 °C	Mängd torkmedel	0,4 l/h
Kall sköljningstemperatur	24 °C	Inmatningshöjd	400 mm
Min. inloppstemp.	8 °C	Djup öppen dörr	1022 mm

Min. vattenförbrukning/cykel 1,8 l

Program

Program	10 anpassningsbara program; Självrengöringsprogram
Tillval	Extra sköljning; Kretslopp för rent vatten
Programtabell	Pura diskmaskin 500
Programsynlighet	Ja
Max korg/timme	60
Max tallrikar/timme	1080
Max antal glas/timme	2160

Connectivity

SmegConnect Connectivity	Ja Wi-Fi	Stödperiod för PST-certifikat [UK]	24 months
		Slutdatum för UK PSTI-supportperiod	2027-12-31

Elektrisk anslutning

Tankelementets effekt	2000 W	Anslutningseffekt	8400 W
Boosterelementets effekt	5700 W	Elektriskt anslutning	230 V 3~ / 24 A / 8,4 kW / 50 Hz; 230 V~ / 14 A / 3,1 kW / 50 Hz; 230 V~ / 31 A / 7,1 kW / 50 Hz
Diskpumpens effekt	700 W	Typ av kontakt	Nej

Gränssnitt

Display	TFT	Diskmedel saknas varning	Ja
Av/på indikator	Ja	Programindikator	Ja
Saltindikator	Ja	Indikator för programslut	Ja
Torkmedel saknas alarm	Ja	Manuell diagnos	Ja

Konstruktion

Tank Konstruktion	Pressad Dubbelmantlad	Huvöppning Filter	Manuell 5-stegsfiltersystem
Material tank	Rostfritt stål AISI 403	Filtersensor	Ja
Bakre panel	Rostfritt stål	Tankvolym	11 l
Balanserad dörr	Ja	Booster volym	6.5 l
Övre disksystem	Separat disk- & sköljarm, rostfritt stål	Ljudnivå	Lpa 54,5 dBA
Nedre disksystem	Separat disk- & sköljarm, rostfritt stål	USB port	Ja

Tank filter	Rostfritt stål	Kapslingsklass (IP)	IPX4
Dörrpackning	På 3 sidor	Justerbara fötter	Ja
Korggejders	Stansad	Max höjd avloppsslang	600 mm

Medföljande tillbehör

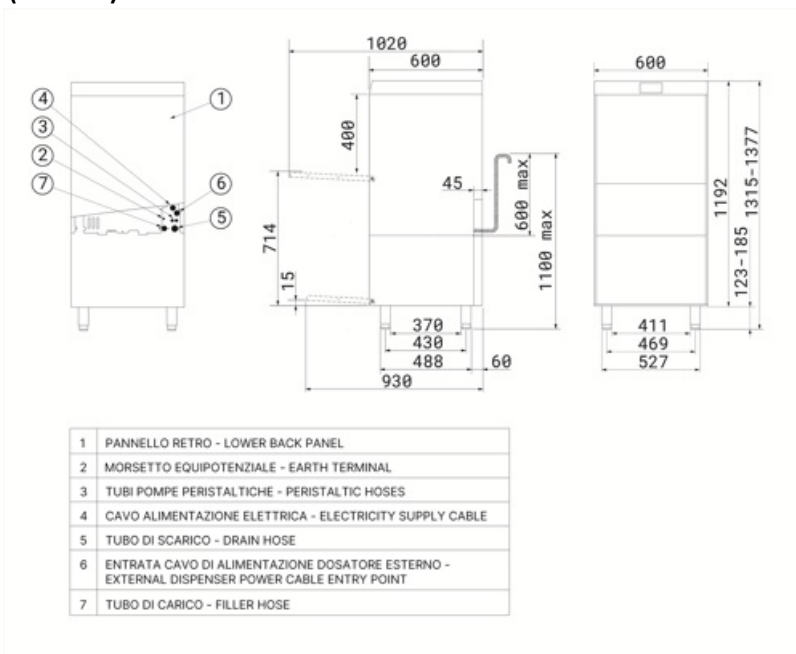
Diskkorg	PB50D01	Tilloppsslang	Ja - 2m
Bestikskorg	1x PHOOS04	Avloppsrör	Ja - 2m
Plan korg	1x PB50G02		

Utrustningar

Doseringspump diskmedel	Ja, elektronisk kontroll	Funktion för automatisk daglig start	Ja, standard AV
Doseringspump torkmedel	Ja, elektronisk kontroll	Räknare antal diskar	Ja
Nivåsensor kemikalier	Ja, tillbehör KITSONLIV	Break tank	Ja
Inbyggd avhårdare	Ja	Inkommande vattenrör diameter	DN15 - ½"
Termostopp booster	Ja - standard	Diameter avloppsrör	DN20-G - 3/4"
Termostopp disktank	Ja	Slanglängd för diskmedel (röd)	2,2m
Mjukstartande diskpump	Ja	Slanglängd för torkmedel (blå)	2,2m
Stand by-system	Ja		

Logistisk information

EAN-kod	8017709348502	Nettovikt (kg)	89.000 kg
Mått emballage (BxDxH)	660x700x1470 mm	Bruttovikt (kg)	99.000 kg



Kompatibela Tillbehör



KITSONLIV
Nivåsond, kit



PB50G01
Universell korg i polypropen 500 x 500



PHOOS01
Enkel bestickkorg i polypropen



WB50D01
Trådkorg för 18 tallrikar och brickor 500 x 500



WB50G02
Trådkorg för glas med lutande botten 500 x 500



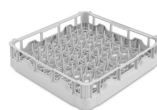
WB50G04
Trådkorg för glas med lutande botten 500 x 500



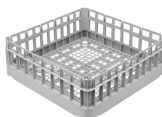
WB50T02
Trådkorg för 5 plåtar 600 x 500



WS5
Underrede till glasdiskmaskin 500 mm



PB50D01
Korg i polypropen för 18 tallrikar, 500 x 500



PB50G02
Universell korg i polypropen 500 x 500



PHOOS04
4 fack polypropenkorg för bestick



WB50G01
Universell trådkorg med platt botten 500 x 500



WB50G03
Trådkorg för glas med lutande botten 500 x 500



WB50PG5
Trådkorg med flat undersida, för 25 plastglas, 500 x 500 x 260 mm



WH00S01
Trådkorg, insats för 12 små tallrikar

Benefit (TT)

Balanserad dörr

Enkel öppning och stängning

Den motbalanserade dörren är utformad för att säkerställa smidig och enkel öppning och stängning, vilket ger hög användarvänlighet. Dessutom kan den låsas i halvlöget, en särskilt användbar funktion för att främja naturlig torkning i slutet av arbetsdagen, förbättra den övergripande hygien och förhindra att restfukt ökar.

5-stegssystem

Djuprengöring och fläckfria tvättar med det patenterade filtreringssystemet

Det innovativa Smeg-filtreringssystemet består av 5 steg för att helt eliminera alla orenheter: det första steget fångar större matrester; i det andra och tredje steget fångas finare partiklar i detta filtreringssteg; det fjärde steget har ett förfiltreringsgaller för att förhindra att skräp kommer in i tanken och grumlar vattnet. Slutligen är det sista steget utformat för att ytterligare skydda tvätt- och dräneringspumparna från eventuellt skräp som av misstag kan komma in i tanken under filterrengöring. Närvarosensorns filter varnar om filtreringssystemet är ur läge, vilket garanterar säker tvätt varje gång.

HTR+ System

Självanpassat sköljsystem för intelligent vattenhantering

Det Självadaptiva HTR +-systemet övervakar och justerar sköljvolymen med varje tvättcykel. Den intelligenta sköljningshanteringen säkerställer den perfekta mängden vatten och värme på disken, vilket ger konsekventa, tillförlitliga resultat, cykel efter cykel.

Formgjuten tank

Överlägsen tvättprestanda och förbättrad rengöringskomfort med gjutna karbottnar och korgskenor

Smeg diskmaskiner är utformade med gjutna tank- och korgskenor. Frånvaron av vassa kanter säkerställer ett optimerat tvättflöde, vilket garanterar hygien och oklanderlig rengöringsprestanda. Dessutom förenklar denna innovativa design maskinrengöring, vilket minskar behovet av underhållsåtgärder.

Integrerad vattenavhärddning

Effektiv vattenbehandling för genomgående kristallklara glas

Den integrerade kontinuerliga regenereringsvattenmjukgöraren garanterar effektiv vattenbehandling, förbättrar diskprestandan och bevarar maskinens operativa livslängd. Hartsregenereringsprocessen sker under tvättcykeln utan avbrott, vilket ger konstant kontroll över vattnets hårdhet. Detta system förhindrar kalkavlagringar, maximerar rengöringsmedlets effektivitet och garanterar fläckfria resultat på glas och tallrikar.

Integrerad dubbelmantel

Garanterad värme- och ljudisolering

Dubbelmantelkonstruktionen hos diskmaskiner för installation under bänk är utformad för att optimera energieffektiviteten genom att minimera värmeförluster och accelerera vattenuppvärmning, vilket resulterar i lägre energiförbrukning och snabbare starttider. Dessutom ger den effektiv ljudisolering, vilket bidrar till att minska bullernivåerna och garanterar en tystare och bekvämare arbetsmiljö för personalen.

Avloppspump

Delvis vattenbyte under diskcykeln för ren och hygienisk disk

Standardavloppspumpen, utrustad med ett partiellt vattenbytessystem, säkerställer att det smutsigaste vattnet automatiskt avlägsnas vid varje diskcykel. Denna mekanism möjliggör kontinuerlig förnyelse av det använda vattnet, vilket säkerställer att varje fas av diskprocessen utförs med rent vatten. Resultatet är optimal diskprestanda, med enastående effektivitet och en oklanderlig hygiennivå.

Mjukstartssystem

Effektiv hantering av diskpumpen för att skydda dina glasvaror

Soft-Start-funktionen initierar diskcykeln försiktigt och gradvis, och ökar gradvis vattentrycket. Detta system har utformats för att ge optimalt skydd för de mest ömtåliga föremålen, såsom kristallglas, vilket avsevärt minskar risken för att de går sönder eller skadas. Samtidigt säkerställer det utmärkt rengöringsprestanda, vilket kombinerar effektivitet och säkerhet i varje diskcykel.

Upphöjd version

Enkel och snabb på- och avlastning av diskmaskin

Den upphöjda designen underlättar lastning och tömning av tallrikar, vilket gör dessa uppgifter snabbare och effektivare. Detta resulterar i betydande tidsbesparingar, särskilt värdefulla i högintensiva arbetsmiljöer. Utrymmet under diskmaskinen kan användas för att lagra tvättmedel, redskap eller andra tillbehör, vilket ger en praktisk lösning för att optimera utrymmes användningen, särskilt i kompakta kök.

MyPersonal Wash

10 förinställda tvättprogram för en komplett och färdig lösning

Varje modell i PURA-sortimentet erbjuder 10 testade program, vilket säkerställer färdiga lösningar för alla tvättbehov. Med MyPersonal Wash-funktionen kan parametrar som tid, temperatur, tryck och tvättalternativ anpassas, vilket optimerar cykler för känsliga rätter eller envis smuts. Resultatet är en skräddarsydd tvätt, alltid felfri.

AdaptWash-system

Konsekvent perfekt tvättryck för felfria resultat med varje tvätt

AdaptWash-systemet erbjuder 3 trycknivåer som automatiskt justeras baserat på det valda programmet, vilket säkerställer optimal rengöring för varje typ av last.

Huvlyft

Oöverträffad komfort med det patenterade lyftsystemet

Det nya ergonomiska handtaget, i kombination med det patenterade lyftsystemet, minimerar den ansträngning som krävs för att öppna och stänga huven, vilket begränsar den till bara 2,5 kg. Detta system säkerställer en exceptionellt smidig och lätt drift, vilket hjälper till att skydda operatörens hälsa och välbefinnande, även under långvarig användning.

Programsynlighet

Programval visas för förenklad diskmaskinshantering

Användare kan välja de program som ska visas och dölja de som är onödiga eller oanvända. Denna funktion hjälper inte bara till att förhindra felaktig användning av apparaten utan utgör också ett viktigt steg mot att helt anpassa användarupplevelsen.