

SPF526

Famille	Lave-vaisselle
Sous-famille	Lave-verres
Type	Raised traywasher
Types de vaisselle pris en charge	Types de vaisselle pris en charge; Couverts; Plateaux EN 600 × 400; Bacs GN 1/1
Double basket	Panier double universel en polypropylène à fond plat
Dimensions du panier	500x500 mm
Panneau de commandes	Écran tactile
Standard drain pump with partial water renewal in the wash tank	oui
Pompe de rinçage	Self-Adaptive HTR+
Boiler type	Atmosferic boiler
Pompe de lavage	Variable speed AdaptWash
Alimentation électrique par défaut	400 V 3N~ / 15 A / 8,4 kW / 50 Hz
Dimensions	600x690x1315 mm



Distribution

Industries	Hôtels; Restaurants; Boulangeries / Pâtisseries; Établissements de soins; Service traiteur; Restauration commerciale; Boucheries / Charcuteries
-------------------	--

Esthétique

Couleur des LED	Blanc	Série	Pura
------------------------	-------	--------------	------

Technologie

Nombre de plateaux	7 x GN1/1; 6 x EN 600x400	Température d'entrée maximale	60°C
Option de lavage des paniers	oui	Dureté maxi de l'eau d'alimentation	5°f - 3°dH
Consommation d'eau par cycle	2,5 l	Alimentation d'eau avec raccordement électrique par défaut	100-1000 kPa
Température de lavage (min-max)	60 °C - 70 °C	Chargement du détergent	1,5 l/h
Rinse temperature (min-max)	65 °C - 87 °C	Chargement du produit de rinçage	0,4 l/h
Alimentation d'eau avec raccordement électrique par défaut	8°C		

consommation minimale 1,8 l
d'eau par cycle

Hauteur utile de 400 mm
chargement

Profondeur maxi avec la 1020 mm
porte ouverte

Programmes

Programmes	10 programmes personnalisables; Programmes d'auto-nettoyage
Options du programme	Rinçage supplémentaire; Cycle de l'eau propre
Tableau des programmes	Lave-plateaux Pura 500
Visibilité du programme	oui
Productivité maxi panier/heure	60
Productivité maxi assiettes/heure	1080
Productivité maxi verres/heure	2160

Connectivité

SmegConnect Pro	oui	Période de support du	24 months
Connectivité	Wi-Fi	certificat PST	
		UK PSTI support period	2027-12-31
		end date	

Raccordement électrique

Puissance de l'élément chauffant de la cuve	2000 W	Puissance installée par défaut	8400 W
Puissance de l'élément chauffant du boiler	5700 W	Convertible en	230 V 3~ / 24 A / 8,4 kW / 50 Hz; 230 V~ / 14 A / 3,1 kW / 50 Hz; 230 V~ / 31 A / 7,1 kW / 50 Hz
Puissance de la pompe de lavage	700 W	Type de prise	Non

Interface

Afficheur	TFT	Indicateur avancement programme	oui
Indicateur On-off	oui	Indicateur fin de cycle	oui
Indicateur absence produit de rinçage	oui	Diagnostic manuel	oui
Indicateur absence détergent	oui		

Construction

Cuve	Emboutie	Système de levage de hotte	Manuel
Construction	Double paroi	Filtre	Système de filtrage à 5 étapes
Matériau de la cuve	Inox AISI 304		
Panneau arrière	Inox		

Porte équilibrée	oui	Capteur de présence du filtre	oui
Système de lavage supérieur	Un bras de lavage et un bras de rinçage séparé, acier inoxydable	Volume cuve	11 l
Système de lavage inférieur	Un bras de lavage et un bras de rinçage séparé, en acier inoxydable.	Volume chaudière	6,5 l
Filtre cuve	Inox	Niveau de bruit	Lpa 54,5 dBA
Joint de porte	Sur 3 côtés	Port USB	oui
Glissières pour paniers	Embouties	Classe de protection	IPX4
		Pieds réglables	oui
		Hauteur maxi de vidage du sol	600 mm

Accessoires inclus

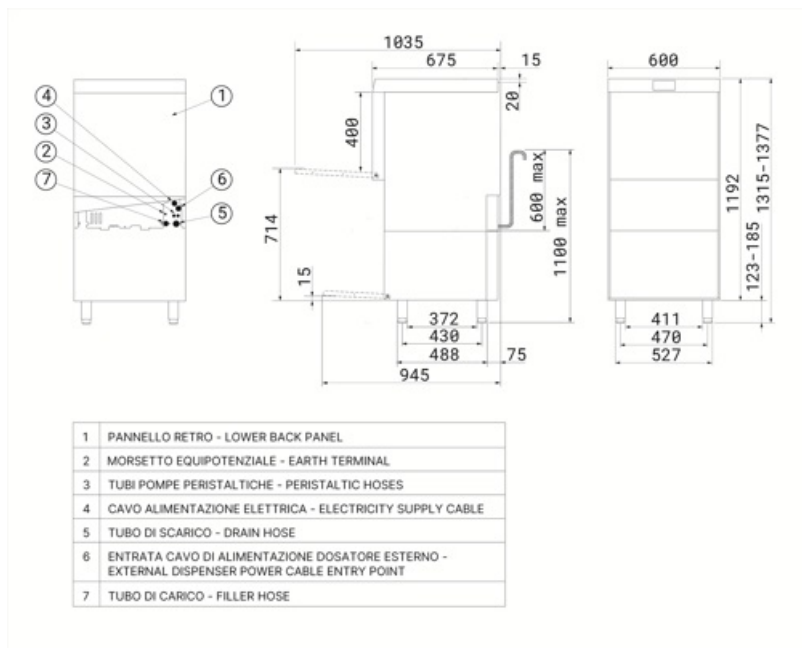
Paniers universels	1x PB50G02	Tuyau de chargement	Oui - 2 m
Grilles	1 x KIT-WG500	Tuyau de vidage	Oui - 2 m

Equipement

Distributeur de détergent péristaltique	Oui, à réglage électronique	Option de mise en marche automatique quotidienne	Oui, OFF par défaut
Distributeur péristaltique de produit de rinçage	Oui, à réglage électronique	Compteur de cycles	oui
Connexion sondes de niveau pour produits chimiques	Oui, en option KITSONLIV	Break tank	oui
Chaudière avec système Thermostop	Yes - default	Diamètre tuyau d'alimentation	DN15 - ½"
Système Thermostop de cuve de lavage	oui	Diamètre tuyau d'évacuation	DN20-G 3/4"
Système de démarrage progressif de la pompe de lavage	oui	Longueur du tuyau de détergent (rouge)	2,2m
Système de veille	oui	Longueur du tuyau du produit de rinçage (bleu)	2,2m

Informations logistiques

Code EAN	8017709348762	Poids net	90,000 kg
Packed product dimensions (WxDxH)	660x700x1470 mm	Poids brut	100,000 kg

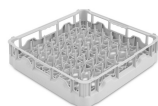


Accessoires Compatibles



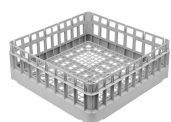
KITSONLIV

Kit sondes pour niveau de produits, 2 sondes par boîte



PB50D01

Panier en polypropylène pour 18 assiettes Ø 250mm, dim. 500x500mm



PB50G02

Panier universel en polypropylène, dim. 500x500mm



PHOOS01

Panier simple pour couverts en polypropylène



WB50D01

Panier pour 18 assiettes Ø 315mm, dim. 500x500mm



WB50G02

Panier avec fond incliné 4 rangées pour verres à pieds max Ø 90mm, dim. 500x500mm



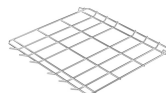
WB50G04

Panier avec fond incliné 3 rangées pour verres à pieds max Ø 135mm, dim. 500x500mm



WB50T02

Panier en fil métallique pour 5 plateaux 530x325mm

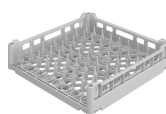


KIT-WG500



PB50G01

Panier universel en polypropylène avec fond plat, dim. 500x500mm



PB50T01

Panier en polypropylène pour 8 plateaux GN 1/1 hauteur 40 mm.



PHOOS04

Panier à couverts en polypropylène à 4 compartiments



WB50G01

Panier universel avec fond plat à maille large, dim. 500x500mm



WB50G03

Panier avec fond incliné 5 rangées pour verres à pieds max Ø 72mm, dim. 500x500mm



WB50PG5

Panier métallique à fond plat pour 25 verres en plastique, dim. (LxPxH) 500x500x260 mm



WH00S01

Support amovible pour 12 soucoupes



WS5

Support pour lave-vaisselle à
chargement frontal Dim. (LxPxH)
600x600x500mm

Benefit (TT)

Porte à contrepoids

Ouverture et fermeture sans effort

La porte à contrepoids est conçue pour garantir une ouverture et une fermeture fluides et sans effort, offrant un grand confort d'utilisation. Elle peut également être bloquée en position intermédiaire, une fonctionnalité particulièrement utile pour favoriser le séchage naturel en fin de journée, améliorer l'hygiène et éviter l'accumulation d'humidité résiduelle.

Système à 5 étapes

Nettoyage en profondeur et lavages impeccables grâce au système de filtration breveté

Le système de filtration innovant Smeg se compose de 5 étapes pour éliminer complètement toutes les impuretés : la 1ère étape capture les plus gros résidus alimentaires ; dans les 2ème et 3ème étapes, des particules plus fines sont capturées ; la 4ème étape comprend un filtre pré-filtrant pour éviter que des débris n'entrent dans le réservoir et ne troublent l'eau. Enfin, la dernière étape protège davantage les pompes de lavage et de drainage contre les débris qui pourraient accidentellement entrer dans le réservoir lors du nettoyage du filtre.

Le capteur de présence du filtre alerte si le système de filtration est mal positionné, garantissant des lavages sûrs à chaque utilisation.

Système HTR+

Système de rinçage auto-adaptatif pour une gestion intelligente de l'eau

Le système HTR+ auto-adaptatif surveille et ajuste le volume de rinçage à chaque cycle de lavage. La gestion intelligente du rinçage garantit la quantité parfaite d'eau et de chaleur sur la vaisselle, pour des résultats constants et fiables, cycle après cycle.

cuve emboutie

Performances de lavage supérieures et facilité de nettoyage accrue grâce aux fonds de cuve embouties et aux charnières de panier.

L'absence d'arêtes vives assure un flux de lavage optimisé, garantissant une hygiène et des performances de nettoyage irréprochables. De plus, cette conception innovante simplifie le nettoyage de la machine, réduisant ainsi les interventions d'entretien.

Double paroi intégrale

Isolation thermique et acoustique garantie

La conception à double paroi des lave-vaisselle sous plan est conçue pour optimiser l'efficacité énergétique en minimisant les pertes de chaleur et en accélérant le chauffage de l'eau, ce qui permet de réduire la consommation d'énergie et d'accélérer les temps de démarrage. En outre, elle assure une isolation acoustique efficace, contribuant à réduire les niveaux de bruit et à garantir un environnement de travail plus silencieux et plus confortable pour le personnel.

Pompe de vidange

Remplacement partiel de l'eau pendant le cycle de lavage pour une vaisselle propre et hygiénique

La pompe de vidange standard, équipée d'un système d'échange partiel d'eau, garantit que l'eau la plus sale est automatiquement éliminée à chaque cycle de lavage. Ce mécanisme permet un renouvellement continu de l'eau utilisée, garantissant que chaque phase du processus de lavage est effectuée avec de l'eau propre. Le résultat est un lavage optimal de la vaisselle, avec une efficacité remarquable et un niveau d'hygiène irréprochable.

Démarrage progressif

Gestion efficace de la pompe de lavage pour protéger votre verrerie

La fonction Soft-Start lance le cycle de lavage en douceur et progressivement, en augmentant progressivement la pression de l'eau. Ce système a été conçu pour offrir une protection optimale aux objets les plus fragiles, tels que les verres en cristal, en réduisant considérablement le risque d'ébréchure ou d'endommagement. En même temps, il garantit d'excellentes performances de nettoyage, alliant efficacité et sécurité à chaque cycle de lavage.

Version surélevée

Opérations de chargement et de déchargement du lave-vaisselle faciles et rapides

Le design surélevé facilite le chargement et le déchargement de la vaisselle, rendant ces opérations plus rapides et efficaces. Cela permet un gain de temps significatif, particulièrement appréciable dans les environnements de travail à forte intensité.

L'espace situé sous le lave-vaisselle peut être utilisé pour ranger les détergents, les ustensiles ou d'autres accessoires, offrant une solution pratique pour optimiser l'utilisation de l'espace, notamment dans les cuisines compactes.

MyPersonal Wash

10 programmes de lavage prééglés pour une solution complète et prête à l'emploi

Chaque modèle de la gamme PURA propose 10 programmes testés, offrant des solutions prêtes à l'emploi pour tous les besoins de lavage. Grâce à la fonction MyPersonal Wash, il est possible de personnaliser des paramètres tels que la durée, la température, la pression et les options de lavage, afin d'optimiser les cycles pour la vaisselle délicate ou les salissures tenaces. Le résultat : un lavage sur mesure, toujours impeccable.

Le système AdaptWash

Pression de lavage constamment optimale pour des résultats impeccables à chaque cycle

Le système AdaptWash propose 3 niveaux de pression qui s'ajustent automatiquement en fonction du programme sélectionné, garantissant un nettoyage optimal pour chaque type de charge.

système de levage

Confort inégalé grâce au système de levage breveté

La nouvelle poignée ergonomique, associée au système de levage breveté, réduit au minimum l'effort nécessaire pour ouvrir et fermer le capot, le limitant à seulement 2,5 kg. Ce système garantit une manipulation particulièrement fluide et légère, contribuant à préserver la santé et le bien-être de l'opérateur, même en cas d'utilisation prolongée.

Euronorm

Compatibilité avec les plateaux EN 600x400 mm

Ces modèles offrent une grande polyvalence, avec la capacité de laver jusqu'à 6 plateaux Euronorm 600x400 mm. Ces caractéristiques rendent les produits particulièrement adaptés à un large éventail d'activités, telles que les pizzerias, boulangeries, bistrots, services traiteur, restaurants et cafés.

Visibilité des programmes

Affichage de la sélection des programmes pour une gestion simplifiée du lave-vaisselle

Les utilisateurs peuvent sélectionner les programmes à afficher, en masquant ceux qui sont inutiles ou non utilisés. Cette fonctionnalité permet non seulement d'éviter une utilisation inappropriée de l'appareil, mais constitue également une avancée significative vers une personnalisation complète de l'expérience utilisateur.