

# SPF526

Produktgrupp	Diskmaskin
Underfamilj	Underbänk Glasdisk
Typ	Raised traywasher
Porslin	Porslin; Bestick; EN 600x400 brickor; GN1/1 brickor
Korg storlek	500x500 mm
Kontrollpanel	Topline
Standard drain pump with partial water renewal in the wash tank	Ja
Sköljpump	Self-Adaptive HTR+
Typ av panna	Atmosferic boiler
Tvättump	Variable speed AdaptWash
El anslutning	400 V 3N~ / 15 A / 8,4 kW / 50 Hz
Produktmått B x D x H	600x690x1315 mm



## Distribution

Branscher	Hotell; Restauranger / Catering; Bagerier / konditorier; Vårdinrättningar; Catering; Kommersiella mattjänster; Slakteributiker / Delikatessbutiker
-----------	--

## Estetisk linje

Led belysning	Vit	Serie	Pura
---------------	-----	-------	------

## Teknisk specifikation

Racknummer	7 x GN1/1; 6 x EN 600x400	Max. inloppstemperatur	60 °C
Alternativ för diskning av bleck	Ja	Max vattenhårdhet	5°f - 3°dH
Vattenförbrukning per cykel	2,5 l	Inlet pressure	100-1000 kPa
Tvätttemperatur (min-max)	60 °C - 70 °C	Mängd diskmedel	1,5 l/h
Sköljtemperatur (min-max)	65 °C - 87 °C	Mängd torkmedel	0,4 l/h
Min. water connection temperature	8 °C	Inmatningshöjd	400 mm
Lägsta vattenförbrukning per cykel	1,8 l	Djup öppen dörr	1020 mm

## Program

Program	10 anpassningsbara program; Självrengöringsprogram
Programalternativ	Extra sköljning; Kretslopp för rent vatten
Programtabell	Pura briccdiskmaskin 500
Programsynlighet	Ja
Max korg/timme	60
Max tallrikar/timme	1080
Max antal glas/timme	2160

## Connectivity

SmegConnect	Ja	Stödperiod för PST-certifikat [UK]	24 months
Connectivity	Wi-Fi	Slutdatum för UK PSTI-supportperiod	2027-12-31

## Elektrisk anslutning

Tankvärmeelementets effekt	2000 W	Standardanslutning	8400 W
Pannvärmeelementets effekt	5700 W	Elektriskt anslutningstillval	230 V 3~ / 24 A / 8,4 kW / 50 Hz; 230 V~ / 14 A / 3,1 kW / 50 Hz; 230 V~ / 31 A / 7,1 kW / 50 Hz
Tvättpumpens effekt	700 W	Typ av kontakt	Nej

## Gränssnitt

Display	TFT	Programindikator	Ja
Av/på indikator	Ja	Indikator för programslut	Ja
Torkmedel saknas alarm	Ja	Manuell diagnos	Ja
Diskmedel saknas varning	Ja		

## Konstruktion

Tank Konstruktion	Helt tryckt Dubbelmantlad	Förhöjningssystem för huven	Manuell
Material på innerutrymme	Rostfritt stål AISI 403	Filter	5-stegsfiltersystem
Bakre panel	Rostfritt stål	Filter närvarosensor	Ja
Balanserad dörr	Ja	Tankvolym	11 l
Övre disksystem	En disk- och en delad sköljsprutarm, rostfritt stål	Genomströmmare volym	6.5 l
Nedre disksystem	En disk- och en delad sköljsprutarm, rostfritt stål	Ljudnivå	Lpa 54,5 dBA
Tank filter	Rostfritt stål	USB port	Ja
		Skyddsklass	IPX4
		Justerbara fötter	Ja

Dörrpackning	På 3 sidor	Max höjd avloppsslang	600 mm
Korggejders	Stansad		

## Medföljande tillbehör

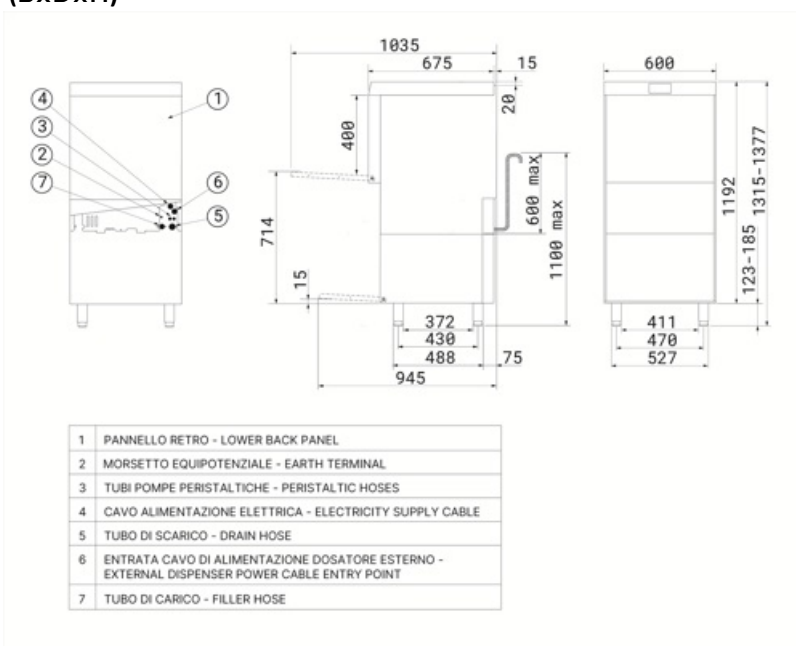
Plan korg	1x PB50G02	Inkommande vattenrör	Ja - 2m
Antal galler	1 x KIT-WG500	Avloppsrör	Ja - 2m

## Utrustningar

Dispenser för peristaltiskt rengöringsmedel	Ja, elektronisk kontroll	Alternativ för automatisk daglig påslagning	Ja, standard AV
Dispenser för peristaltiskt sköljmedel	Ja, elektronisk kontroll	Räknare antal diskar	Ja
Kemgivare	Ja, tillbehör KITSONLIV	Break tank	Ja
Sköljpannans termostopsystem	Yes - default	Inkommande vattenrör diameter	DN15 - ½"
Tvätttank	Ja	Diameter avloppsrör	DN20-G 3/4"
Termostatsystem	Ja	Slang längd diskmedel Röd	2,2m
Tvättpump	Ja	Slang längd torkmedel Blå	2,2m
mjukstartsystem	Ja		
Stand by-system	Ja		

## Logistisk information

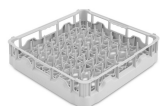
EAN-kod	8017709348762	Nettovikt (kg)	90.000 kg
Den förpackade produktens dimensioner (BxDxH)	1470x660x700 mm	Bruttovikt (kg)	100.000 kg



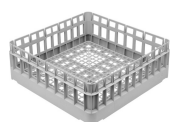
## Kompatibela Tillbehör



**KITSONLIV**  
Nivåsond, kit



**PB50D01**  
Korg i polypropen för 18 tallrikar, 500 x 500



**PB50G02**  
Universell korg i polypropen 500 x 500



**PHOOS01**  
Enkel bestickkorg i polypropen



**WB50D01**  
Trådkorg för 18 tallrikar och brickor 500 x 500



**WB50G02**  
Trådkorg för glas med lutande botten 500 x 500



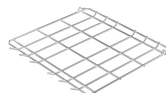
**WB50G04**  
Trådkorg för glas med lutande botten 500 x 500



**WB50T02**  
Trådkorg för 5 plåtar 600 x 500



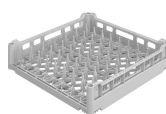
**WS5**  
Underrede till glasdiskmaskin 500 mm



**KIT-WG500**  
Brickhållare för brickdiskmaskin



**PB50G01**  
Universell korg i polypropen 500 x 500



**PB50T01**  
Polypropenkorg för 8 brickor GN 1/1 h 40 mm



**PHOOS04**  
4 fack polypropenkorg för bestick



**WB50G01**  
Universell trådkorg med platt botten 500 x 500



**WB50G03**  
Trådkorg för glas med lutande botten 500 x 500



**WB50PG5**  
Trådkorg med flat undersida, för 25 plastglas, 500 x 500 x 260 mm



**WH00S01**  
Trådkorg, insats för 12 små tallrikar

---

## Benefit (TT)

---

### Balanserad dörr

Enkel öppning och stängning

Den motbalanserade dörren är utformad för att säkerställa smidig och enkel öppning och stängning, vilket ger hög användarvänlighet. Dessutom kan den låsas i halvläget, en särskilt användbar funktion för att främja naturlig torkning i slutet av arbetsdagen, förbättra den övergripande hygien och förhindra att restfukt ökar.

### 5-stegssystem

Djuprengöring och fläckfria tvättar med det patenterade filtreringssystemet

Det innovativa Smeg-filtreringssystemet består av 5 steg för att helt eliminera alla orenheter: det första steget fångar större matrester; i det andra och tredje steget fångas finare partiklar i detta filtreringssteg; det fjärde steget har ett förfiltreringsgaller för att förhindra att skräp kommer in i tanken och grumlar vattnet. Slutligen är det sista steget utformat för att ytterligare skydda tvätt- och dräneringspumparna från eventuellt skräp som av misstag kan komma in i tanken under filterrengöring. Närvarosensorns filter varnar om filtreringssystemet är ur läge, vilket garanterar säker tvätt varje gång.

### HTR+ System

Självanpassat sköljsystem för intelligent vattenhantering

Det Självadaptiva HTR +-systemet övervakar och justerar sköljvolymen med varje tvättcykel. Den intelligenta sköljningshanteringen säkerställer den perfekta mängden vatten och värme på disken, vilket ger konsekventa, tillförlitliga resultat, cykel efter cykel.

### Formgjuten tank

Överlägsen tvättprestanda och förbättrad rengöringskomfort med gjutna karbottnar och korgskenor

Smeg diskmaskiner är utformade med gjutna tank- och korgskenor. Frånvaron av vassa kanter säkerställer ett optimerat tvättflöde, vilket garanterar hygien och oklanderlig rengöringsprestanda. Dessutom förenklar denna innovativa design maskinrengöring, vilket minskar behovet av underhållsåtgärder.

### Integrerad dubbelmantel

Garanterad värme- och ljudisolering

Dubbelmantelkonstruktionen hos diskmaskiner för installation under bänk är utformad för att optimera energieffektiviteten genom att minimera värmeförluster och accelerera vattenuppvärmning, vilket resulterar i lägre energiförbrukning och snabbare starttider. Dessutom ger den effektiv ljudisolering, vilket bidrar till att minska bullernivåerna och garanterar en tystare och bekvämare arbetsmiljö för personalen.

### Avloppspump

Delvis vattenbyte under diskcykeln för ren och hygienisk disk

Standardavloppspumpen, utrustad med ett partiellt vattenbytessystem, säkerställer att det smutsigaste vattnet automatiskt avlägsnas vid varje diskcykel. Denna mekanism möjliggör kontinuerlig förnyelse av det använda vattnet, vilket säkerställer att varje fas av diskprocessen utförs med rent vatten. Resultatet är optimal diskprestanda, med enastående effektivitet och en oklanderlig hygiennivå.

## Mjukstartssystem

Effektiv hantering av diskpumpen för att skydda dina glasvaror

Soft-Start-funktionen initierar diskcykeln försiktigt och gradvis, och ökar gradvis vattentrycket. Detta system har utformats för att ge optimalt skydd för de mest ömtåliga föremålen, såsom kristallglas, vilket avsevärt minskar risken för att de går sönder eller skadas. Samtidigt säkerställer det utmärkt rengöringsprestanda, vilket kombinerar effektivitet och säkerhet i varje diskcykel.

## Upphöjd version

Enkel och snabb på- och avlastning av diskmaskin

Den upphöjda designen underlättar lastning och tömning av tallrikar, vilket gör dessa uppgifter snabbare och effektivare. Detta resulterar i betydande tidsbesparingar, särskilt värdefulla i högintensiva arbetsmiljöer. Utrymmet under diskmaskinen kan användas för att lagra tvättmedel, redskap eller andra tillbehör, vilket ger en praktisk lösning för att optimera utrymmes användningen, särskilt i kompakta kök.

## MyPersonal Wash

10 förinställda tvättprogram för en komplett och färdig lösning

Varje modell i PURA-sortimentet erbjuder 10 testade program, vilket säkerställer färdiga lösningar för alla tvättbehov. Med MyPersonal Wash-funktionen kan parametrar som tid, temperatur, tryck och tvättalternativ anpassas, vilket optimerar cykler för känsliga rätter eller envis smuts. Resultatet är en skräddarsydd tvätt, alltid felfri.

## AdaptWash-system

Konsekvent perfekt tvättryck för felfria resultat med varje tvätt

AdaptWash-systemet erbjuder 3 trycknivåer som automatiskt justeras baserat på det valda programmet, vilket säkerställer optimal rengöring för varje typ av last.

## Huvlyft

Oöverträffad komfort med det patenterade lyftsystemet

Det nya ergonomiska handtaget, i kombination med det patenterade lyftsystemet, minimerar den ansträngning som krävs för att öppna och stänga huven, vilket begränsar den till bara 2,5 kg. Detta system säkerställer en exceptionellt smidig och lätt drift, vilket hjälper till att skydda operatörens hälsa och välbefinnande, även under långvarig användning.

## Euronorm

Kompatibilitet med EN 600x400 mm brickor

Dessa modeller erbjuder stor mångsidighet, med möjlighet att tvätta upp till 6 Euronorm-brickor 600x400 mm. Dessa funktioner gör produkterna extremt användbara för ett brett utbud av aktiviteter, såsom pizzerior, bagerier, bistroer, catering, restauranger och kaféer.

## Programsynlighet

Programval visas för förenklad diskmaskinshantering

Användare kan välja de program som ska visas och dölja de som är onödiga eller oanvända. Denna funktion hjälper inte bara till att förhindra felaktig användning av apparaten utan utgör också ett viktigt steg mot att helt anpassa användarupplevelsen.