

SPF526S

Produktfamilie	Gewerbspülmaschine
Unterkategorie	Gläserpülmaschine
Typ	Erhöhte Tablettspülmaschine
Geschirr	Geschirr; Besteck; Bleche im Format 600 x 400 mm; GN1/1 Tablett
Korbabmessungen	500 x 500 mm
Typ Bedienelemente	Touchscreen Steuerung
Standard-Ablaufpumpe mit teilweiser Wasserauffrischung im Waschtank	Ja
Nachspülpumpe	Self-Adaptive HTR+
Boiler Typ	Atmospherischer Boiler
Waschpumpe	AdaptWash mit variabler Drehzahl
Anschlusswert	400 V 3N~ / 15 A / 8,4 kW / 50 Hz
Abmessungen	600x690x1315 mm



Einsatzbereich

Einsatzbereich	Hotels/Pensionen; Restaurants; Bäckereien / Konditoreien; Pflegeeinrichtungen; Catering; Gewerbliche Gastronomie; Metzgereien / Feinkostgeschäfte
----------------	---

Ästhetik

Farbe LED	Weiß	Serie	Pura
-----------	------	-------	------

Technische Eigenschaften

Anzahl der Bleche	7 x GN1/1; 6 x EN 600x400	Max. Vorlauftemperatur	60°C
GN Blechspülfunktion	Ja	Max. Wasserhärtegrad	60°f - 34°dH
Wasserverbrauch pro Waschgang	2,5 l	Zulaufdruck	100-1000 kPa (min-max)
Waschtemperatur (min-max)	60 °C - 70 °C	Reinigermenge	1,5 l/h
Spültemperatur (min-max)	65 °C - 87 °C	Klarspülmenge	0,4 l/h
Min. Wasserzulauftemperatur	5°C	Max. Nutzhöhe	400 mm
Min. Wasser Verbrauch	1,8 l	Max. Tiefe bei Türöffnung	1020 mm

Programme

Programme	10 individuell anpassbare Programme; Selbstreinigungsprogramm
Programm Optionen	Verlängerte Nachspülung; Wasserwechselfunktion
Programmübersicht	Pura Tablettspüler 500
Programm Sichtbarkeit	Ja
Max. theoretische Korbleistung/h	60
Max. theoretische Tellerleistung/h	1080
Theoretische Gläserleistung/Std.	2160

Konnektivität

SmegConnect Pro Konnektivität	Ja Wi-Fi	PST-Zertifikat-Supportzeitraum	24 monate
		Enddatum des PSTI-Supportzeitraums im Vereinigten Königreich	2027-12-31

Elektrischer Anschluss

Tankheizung	2000 W	Anschlusswert	8400 W
Leistung des Heizelements des Boilers	5700 W	Alternative Elektroanschlüsse	230 V 3~ / 24 A / 8,4 kW / 50 Hz; 230 V~ / 14 A / 3,1 kW / 50 Hz; 230 V~ / 31 A / 7,1 kW / 50 Hz
Waschpumpe	700 W	Netzstecker	Nein

Bedienblende

Typ Display	TFT - Touch-Screen (mehrsprachig)	Reinigermangelanzeige	Ja
EIN/AUS-Taste	Ja	Fortschritt-Statusanzeige	Ja
Salzmangelanzeige	Ja	Anzeige Programmende	Ja
Klarspülermangelanzeige	Ja	Autodiagnostik-System mit Fehlercodeanzeige	Ja

Konstruktion

Tankkonstruktion	Tiefgezogen	Deckel-Hebesystem	Manual
Gehäuse	Doppelwandig aus Edelstahl nach AISI 304 mit thermoakustischer Isolierung	Ablaufpumpe mit 5-Stufenfiltersystem und Sedimentsammler	Ja
Material Wassertank Rückwand	Edelstahl AISI 304	Filterpositionen Sensor	Ja
Ausbalancierte, federentlastete Haube	Edelstahl	Tankinhalt	11 l
Oberes Waschsystem	Ja	Boilerinhalt	6,5 l
	Geteilte Edelstahl Wasch- und Nachspülarme	Lautstärke	Lpa 54,5 dBA
		USB-Anschluss	Ja
		Spritschutzklasse	IPX4
		Verstellbare Füße	Ja
		Max. Abflusshöhe	600 mm

Unteres Waschsystem	Geteilte Edelstahl Wasch- und Nachspülarmer
Laugenfiltration	Edelstahl-Tankflächensieb mit Schmutzfang
Türsteckdichtung	Oben und Seiten
Korbführung	Tiefgezogen

Serienzubehör

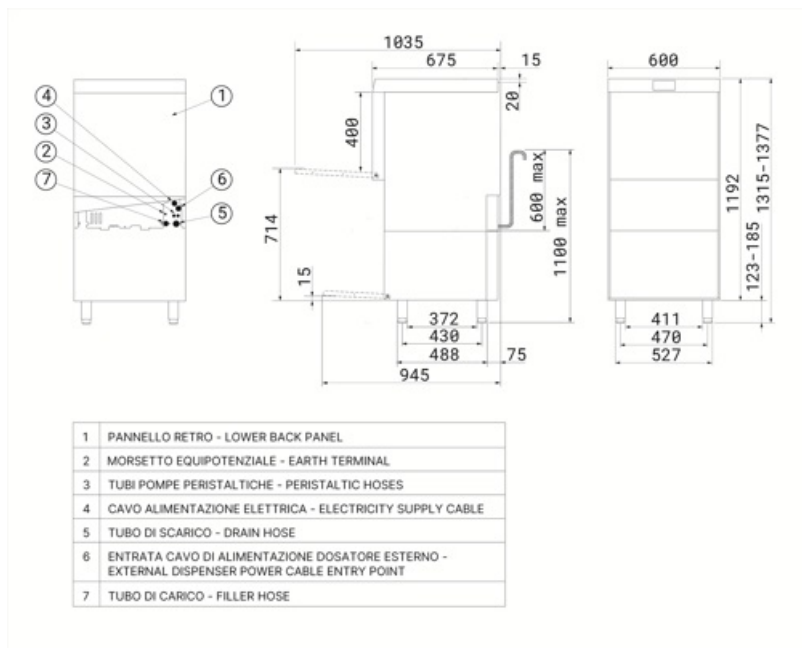
Universalkorb	PB50G02	Schlauchlänge - Zulaufwasser	2,0 m
Roste	1 x KIT-WG500	Schlauchlänge - Abwasseranschluss	2,0 m

Zubehör

Peristaltischer Reinigungsmittelspender	Elektronisch einstell- und entlüftbar	Option für automatische tägliche Aktivierung	Zuschaltbar
Peristaltischer Klarspüler-Spender	Elektronisch einstell- und entlüftbar	Zykluszähler	Ja
Sauglanze mit Füllstandsanzeige	KITSONLIV (Sonderzubehör)	Ausgleichsbehälter	Ja
Permanenter Wasserenthärter, elektronisch einstellbar	Ja	Durchmesser Zulaufschlauch	DN15 - ½"
Boiler mit Thermostop-System	Ja - Standard	Durchmesser Ablaufschlauch	DN 20 - G ¾" Anschluss
Tank mit Thermostop-System	Ja	Länge des Waschmittelschlauchs (rot)	2,2 m
Sanftanlaufsystem für die Waschpumpe	Ja	Schlauchlänge für Klarspüler (blau)	2,2 m
Standby-System	Ja		

Logistik-Informationen

EAN Code	8017709348755	Nettogewicht	93,000 kg
Verpacktes Produkt Dimensionen	660x700x1470 mm	Bruttogewicht	103,000 kg



Kompatibel Zubehör

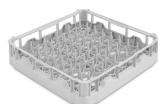
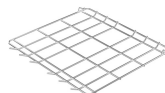


KITSONLIV

Sauglanzen-Kit passend für Easyline und PURA Modelle

KIT-WG500

Basis Rost aus CNS

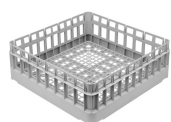
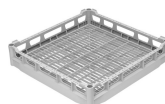


PB50D01

Tellerkorb für 18 Teller Abm. 500 x 500

PB50G01

Universal-Grundkorb Abm. 500 x 500

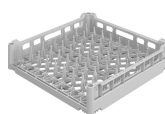


PB50G02

Kunststoff Universalkorb mit flachem Boden 500x500x170mm

PB50T01

Kunststoff Korb für 8 GN Bleche, 40mm hoch



PHOOS01

Besteckköcher

PHOOS04

Besteckkorb aus Polypropylen mit 4 Fächern



WB50D01

Drahtgitter Tellerkorb für 18 Teller 250mm max Durchmesser oder Tabletts 500x500mm

WB50G01

Universalkorb mit flachem Boden, Abm. 500 x 500



WB50G02

Korb für Gläser mit geneigtem Boden; Abm. 500 x 500

WB50G03

Korb für Gläser mit geneigtem Boden; Abm. 500 x 500



WB50G04

Korb für Gläser mit geneigtem Boden, Abm 500 x 500

WB50PG5

Korb für 25 Kunststoffbehälter mit flachem Boden, Abm: 500 x 500 x 260



WB50T02

Korb für 7 Bleche GN1/1 Tiefe 20 mm, Abm. 500 x 500 mm

WH00S01

Einsatz für Tassen mit geneigtem Boden



WS5

Untergestell für Unterbauspülmaschinen mit Frontbeladung, Abm 595 x 595 x 490 mm

Benefit (TT)

Ausbalancierte Tür

Müheloses Öffnen und Schließen

Die ausbalancierte Tür ist so konstruiert, dass sie sich leicht und mühelos öffnen und schließen lässt, was einen hohen Benutzerkomfort bietet. Darüber hinaus kann sie in einer halben Position arretiert werden, was besonders nützlich ist, um die natürliche Trocknung am Ende des Arbeitstages zu fördern, die Gesamthygiene zu verbessern und den Aufbau von Restfeuchtigkeit zu verhindern.

5-Stufen-System

Tiefenreinigung und makellose Spülergebnisse dank des patentierten Filtersystems.

Das innovative Smeg-Filtersystem besteht aus fünf Stufen zur vollständigen Entfernung aller Verunreinigungen: In der ersten Stufe werden größere Speisereste aufgefangen; in der zweiten und dritten Stufe werden feinere Partikel herausgefiltert. Die vierte Stufe verfügt über ein Vorfiltergitter, das verhindert, dass Rückstände in den Tank gelangen und das Wasser trüben. Die letzte Stufe schützt schließlich die Wasch- und Ablaufpumpen zusätzlich vor Verunreinigungen, die beim Reinigen des Filters versehentlich in den Tank gelangen könnten.

HTR+ System

Selbstanpassendes Spülsystem für intelligentes Wassermanagement

Das selbstanpassende HTR+ System überwacht und reguliert die Spülmenge bei jedem Spülgang. Das intelligente Spülmanagement sorgt für die perfekte Wasser- und Wärmemenge auf dem Geschirr und liefert Zyklus für Zyklus gleichbleibende, zuverlässige Ergebnisse.

Tiefgezogener Tank

Hervorragende Spülleistung und erhöhter Reinigungskomfort mit tiefgezogenen Wannenböden und Korbführungen

Smeg-Geschirrspüler sind mit tiefgezogenen Tank- und Korbführungen ausgestattet. Das Fehlen von scharfen Kanten sorgt für einen optimierten Spülfluss und garantiert Hygiene und eine einwandfreie Reinigungsleistung. Darüber hinaus vereinfacht dieses innovative Design die Reinigung der Maschine und reduziert die Notwendigkeit von Wartungseingriffen.

Eingebauter Enthärter

Wirksame Wasseraufbereitung für gleichbleibend glänzende Gläser

Der integrierte Wasserenthärter mit kontinuierlicher Regeneration sorgt für eine wirksame Wasseraufbereitung, verbessert die Spülleistung und schont die Lebensdauer der Maschine. Der Regenerationsprozess des Harzes findet während des Waschzyklus ohne Unterbrechung statt und ermöglicht eine ständige Kontrolle der Wasserhärte. Dieses System beugt Kalkablagerungen vor, maximiert die Waschmitteleffizienz und garantiert makellose Ergebnisse auf Gläsern und Geschirr.

Doppelwandige Kontruktion

Garantierte thermische und akustische Isolierung

Das doppelwandige Design der Untertischspülmaschinen wurde entwickelt, um die Energieeffizienz zu optimieren, indem der Wärmeverlust minimiert und die Wassererwärmung beschleunigt wird, was zu einem niedrigeren Energieverbrauch und schnelleren Startzeiten führt. Darüber hinaus bietet eine wirksame Schalldämmung, die dazu beiträgt, den Geräuschpegel zu senken und ein ruhigeres, angenehmeres Arbeitsumfeld für das Personal zu gewährleisten.

Ablaufpumpe

Teilweiser Wasseraustausch während des Spülgangs für sauberes und hygienisches Geschirr

Die serienmäßige Ablaufpumpe, die mit einem System zum teilweisen Wasseraustausch ausgestattet ist, sorgt dafür, dass das schmutzigste Wasser bei jedem Spülgang automatisch entfernt wird. Dieser Mechanismus ermöglicht eine kontinuierliche Erneuerung des verwendeten Wassers, und gewährleistet, dass jede Phase des Spülvorgangs mit sauberem Wasser durchgeführt wird. Das Ergebnis ist eine optimale Spüleistung mit hervorragender Effizienz und einem tadellosen Hygieneniveau.

Sanftanlauf

Effiziente Steuerung der Waschpumpe zum Schutz Ihrer Gläser

Die Soft-Start-Funktion leitet den Spülvorgang sanft und schrittweise ein und erhöht dabei den Wasserdruck schrittweise. Dieses System wurde entwickelt, um die empfindlichsten Gegenstände, wie z. B. Kristallgläser, optimal zu schützen.

Es verringert das Risiko von Splintern oder Beschädigungen erheblich. Gleichzeitig sorgt es für eine hervorragende Reinigungsleistung, und verbindet Effizienz und Sicherheit bei jedem Waschgang.

Erhöhte Ausführung

Einfaches und schnelles Be- und Entladen des Geschirrspülers.

Das erhöhte Design erleichtert das Be- und Entladen des Geschirrs und macht diese Arbeitsschritte schneller und effizienter. Dies führt zu deutlichen Zeitersparnissen, die besonders in Arbeitsumgebungen mit hoher Auslastung von Vorteil sind.

Der Raum unter dem Geschirrspüler kann zur Aufbewahrung von Reinigungsmitteln, Utensilien oder anderem Zubehör genutzt werden und bietet eine praktische Lösung zur Optimierung der Raumnutzung, insbesondere in kompakten Küchen.

MyPersonal Wash

10 voreingestellte Spülprogramme für eine komplette und gebrauchsfertige Lösung

Jedes Modell der PURA-Reihe bietet 10 getestete Programme, die gebrauchsfertige Lösungen für jede Spülanforderung gewährleisten. Mit der Funktion MyPersonal Wash können Parameter wie Zeit, Temperatur, Waschpumpendruck und Waschoptionen individuell angepasst werden, um die Zyklen für empfindliches Geschirr oder hartnäckigen Schmutz zu optimieren. Das Ergebnis ist ein maßgeschneiderter Waschgang, immer einwandfrei.

AdaptWash-System

Konstant perfekter Spüldruck für makellose Ergebnisse bei jedem Spülgang

Das AdaptWash-System bietet 3 Druckstufen, die sich je nach ausgewähltem Programm automatisch anpassen und so eine optimale Reinigung für jede Art von Beladung gewährleisten.

Haubenhub

Unvergleichlicher Komfort dank des patentierten Hebeseystems.

Der neue ergonomische Griff, kombiniert mit dem patentierten Hebeseystem, minimiert den Kraftaufwand zum Öffnen und Schließen der Haube auf nur 2,5 kg. Dieses System sorgt für eine außergewöhnlich sanfte und leichtgängige Bedienung und trägt dazu bei, die Gesundheit und das Wohlbefinden des Bedieners zu schützen – auch bei längerem Einsatz.

Euronorm

Kompatibilität mit EN-Tabletts im Format 600 x 400 mm

Diese Modelle bieten eine hohe Vielseitigkeit und ermöglichen das Spülen von bis zu 6 Euronorm-Tabletts im Format 600 x 400 mm. Dadurch sind die Geräte äußerst praktisch für eine Vielzahl von Einsatzbereichen wie Pizzerien, Bäckereien, Bistros, Catering, Restaurants und Cafés.

Sichtbarkeit de Programme

Anzeige der Programmauswahl für eine vereinfachte Verwaltung des Geschirrspülers

Der Benutzer kann die anzuzeigenden Programme auswählen und diejenigen ausblenden, die nicht benötigt werden oder ungenutzt sind. Diese Funktion trägt nicht nur dazu bei, eine unsachgemäße Nutzung des Geräts zu verhindern, sondern stellt auch einen bedeutenden Schritt zur vollständigen Anpassung der Benutzererfahrung dar.