

SPF526S

Familia	Lavavajillas
Subfamilia	Lavavasos bajo barra
Tipología	Raised traywasher
Crockery	Crockery; Cutlery; Bandejas EN 600x400; Bandejas GN1/1
Dimensiones de la cesta	500x500 mm
Panel de control	Topline 2016
Standard drain pump with partial water renewal in the wash tank	Sí
Rinse pump	Self-Adaptive HTR+
Boiler type	Atmosferic boiler
Wash pump	Variable speed AdaptWash
Conexión eléctrica	400 V 3N~ / 15 A / 8,4 kW / 50 Hz
Product dimensions (WxDxH)	600x690x1315 mm



Distribución

Industries	Hoteles; Restaurantes; Panaderías / Pastelerías; Centros asistenciales; Catering; Commercial food services; Butcher shops / Delicatessens
-------------------	---

Estética

Color Led	Blanco	Serie	Pura
-----------	--------	-------	------

Características técnicas

Número de bandejas	7 x GN1/1; 6 x EN 600x400	Max. inlet temperature	60°C
Opción de lavado de bandejas	Sí	Dureza máxima del agua	60°F - 34°dH
Water consumption per cycle	2,5 l	Inlet pressure	100-1000 kPa (min-max)
Wash temperature (min-max)	60 °C - 70 °C	Detergent load	1,5 l/h
Rinse temperature (min-max)	65 °C - 87 °C	Rinse load	0,4 l/h
Min. water connection temperature	5°C	Altura útil de carga	400 mm
Minimum water consumption per cycle	1,8 l	Profundidad puerta abierta	1020 mm

Programas

Programs	10 programas personalizables; Programas de autolimpieza
Program options	Aclarado extra; Ciclo de agua limpia
Program table	Lavabandejas Pura 500
Program visibility	Sí
Máximo cesto / hora	60
Máximo platos / hora	1080
Máximo copas / hora	2160

Connectivity

SmegConnect Pro Connectivity	Sí Wi-Fi	PST certificate support period [UK]	24 months
		UK PSTI support period end date	2027-12-31

Conexión eléctrica

Tank heating element power	2000 W	Conexión por defecto	8400 W
Boiler heating element power	5700 W	Opción de conexión eléctrica	230 V 3~ / 24 A / 8,4 kW / 50 Hz; 230 V~ / 14 A / 3,1 kW / 50 Hz; 230 V~ / 31 A / 7,1 kW / 50 Hz
Wash pump power	700 W	Enchufe	No

Interface

Pantalla	TFT	Alerta falta de detergente	Sí
Botón ON/OFF	Sí	Alerta de progreso del ciclo	Sí
Alerta de sal	Sí	Alerta de fin de ciclo	Sí
Alerta de falta de abrillantador	Sí	Diagnostico manual	Sí

Construcción

Cuba	Profundidad del dibujo	Hood elevation system	Manual
Construcción de la cuba	Pared Doble	Bomba de desagüe	Sí
Material de la cuba	Acero inoxidable AISI 304	Filter presence sensor	Sí
Panel trasero	Acero inoxidable	Capacidad de la cuba	11 l
Puerta equilibrada	Sí	Volumen del calderín	6,5 l
Upper wash system	Un brazo rociador para lavado y un brazo rociador para aclarado, de acero inoxidable.	Ruido	Lpa 54,5 dBA
		Puerto USB	Sí
		Clase de protección	IPX4

Lower wash system	Un brazo rociador para lavado y un brazo rociador dividido para aclarado, de acero inoxidable.	Adjustable feet	Sí
Filtro de la cuba	Acero inoxidable	Profundidad de carga	600 mm
Junta de la puerta	En 3 lados		
Guías de estante	En relieve		

Equipo accesorios incluidos

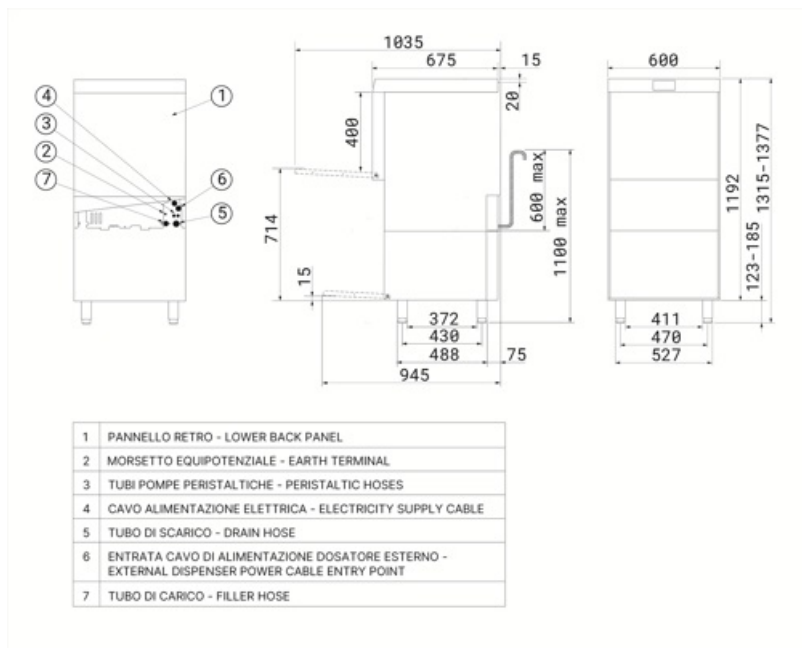
Cesta plana	1x PB50G02	Tubería de suministro de agua	Sí - 2m
Rejillas	1 x KIT-WG500	Tubo de desagüe	Sí - 2m

Equipamiento

Peristaltic detergent dispenser	Sí, control electrónico	Option for auto daily switch on	Sí, por defecto desactivado
Peristaltic rinse-aid dispenser	Sí, control electrónico	Contador de ciclos	Sí
Nivel de productos químicos	Sí, opcional KITSONLIV	Tanque de rotura	Sí
Descalcificador incorporado	Sí	Diámetro del tubo de entrada de agua	DN15 - ½"
Rinse boiler Thermostop system	Yes - default	Diámetro del tubo de desagüe	DN20-G 3/4"
Wash tank Thermostop system	Sí	Detergent (red) hose length	2,2 m
Wash pump soft start system	Sí	Rinse aid (blue) hose length	2,2 m
Stand-by system	Sí		

Datos logísticos

Código EAN	8017709348755	Peso neto	93,000 kg
Packed product dimensions (WxDxH)	1470x660x700 mm	Peso bruto	103,000 kg

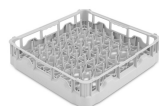


Accesorios Compatible



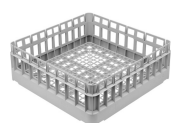
KITSONLIV

Probe level kit



PB50D01

Cesta de polipropileno para 18 platos, 500x500x105 mm



PB50G02

Cesta universal de polipropileno de fondo plano, 500x500x170 mm



PHOOS01



WB50D01

Cesta de alambre para 18 platos 250 mm máx. bandejas de diámetro o autoservicio, 500X500mm



WB50G02

Cesta de alambre para vasos de 90 mm de diámetro máximo con fondo inclinado, 500x500x170 mm



WB50G04

Cesta de alambre para vasos de 135 mm de diámetro máximo, con fondo inclinado, 500x500x170 mm



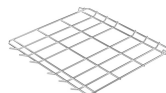
WB50T02

Cesta de alambre para 7 bandejas GN1/1 h 20 mm, 500x500 mm



WS5

Estructura inferior para lavavasos 500, 595x595x490 mm



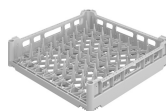
KIT-WG500

Rejilla de soporte para lavadora de bandejas, dim. (AnxP) 500x500 mm



PB50G01

Universal flat bottom polypropylene basket, internal height 73 mm, dim. (WxDxH) 500x500x100 mm



PB50T01

Cesta de polipropileno para 8 bandejas GN 1/1 h 40 mm, paso vertical de 68 mm y paso horizontal de 54 mm, dim. (AnxPxAl) 500x500x105 mm



PHOOS04

4 compartments polypropylene basket for cutlery



WB50G01

Cesta de alambre universal con fondo plano, 500x500x123 mm



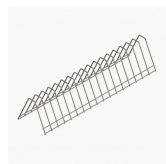
WB50G03

Cesta de alambre para vasos de 72 mm de diámetro con fondo inclinado, 500x500x235 mm



WB50PG5

Wire basket with flat bottom for 25 plastic glasses, max. H 230 mm, min.-max. Ø 36-95 mm, dim. (WxDxH) 500x500x260 mm



WH00S01

Benefit (TT)

Puerta equilibrada

Apertura y cierre sin esfuerzo

La puerta contrapesada está diseñada para garantizar una apertura y cierre suaves y sin esfuerzo, ofreciendo una gran comodidad de uso. Además, puede bloquearse en una posición intermedia, una función especialmente útil para favorecer el secado natural al final de la jornada de trabajo, mejorando la higiene general y evitando la acumulación de humedad residual.

Sistema de 5 etapas

Limpieza profunda y lavados impecables con el sistema de filtración patentado

El innovador sistema de filtración de Smeg consta de 5 etapas para eliminar completamente todas las impurezas: la 1.ª etapa captura los residuos de comida de mayor tamaño; en la 2.ª y 3.ª etapas se retienen las partículas más finas; la 4.ª etapa incorpora una rejilla de prefiltración que evita que los residuos entren en el tanque y enturbien el agua. Por último, la 5.ª etapa está diseñada para proteger aún más las bombas de lavado y desagüe frente a cualquier residuo que pueda entrar accidentalmente en el tanque durante la limpieza del filtro.

Sistema HTR+

Sistema de aclarado autoadaptativo para una gestión inteligente del agua.

El sistema HTR+ autoadaptativo supervisa y ajusta el volumen de aclarado en cada ciclo de lavado. La gestión inteligente del aclarado garantiza la cantidad perfecta de agua y calor en la vajilla, ofreciendo resultados constantes y fiables ciclo tras ciclo.

Cuba moldeada

Rendimiento de lavado superior y mayor comodidad de limpieza gracias a fondos de cuba y guías de cestas moldeados.

Los lavavajillas Smeg están diseñados con cuba moldeada y guías para las cestas. La ausencia de bordes afilados garantiza un flujo de lavado optimizado, asegurando higiene y un rendimiento de limpieza impecable. Además, este diseño innovador simplifica la limpieza del aparato, reduciendo la necesidad de intervenciones de mantenimiento.

Ablandador integrado

Tratamiento eficaz del agua para copas siempre brillantes

El ablandador de agua integrado con regeneración continua garantiza un tratamiento eficaz del agua, mejorando el rendimiento del lavado y preservando la vida útil del equipo. El proceso de regeneración de la resina se realiza durante el ciclo de lavado sin interrupciones, ofreciendo un control constante sobre la dureza del agua. Este sistema previene la formación de cal, maximiza la eficiencia del detergente y asegura resultados impecables en cristalería y vajilla.

Doble pared integral

Aislamiento térmico y acústico garantizado.

El diseño de doble pared de los lavavajillas bajo encimera está diseñado para optimizar la eficiencia energética al minimizar la pérdida de calor y acelerar el calentamiento del agua, lo que se traduce en un menor consumo energético y tiempos de arranque más rápidos. Además, proporciona un aislamiento acústico eficaz, ayudando a reducir los niveles de ruido y garantizando un entorno de trabajo más silencioso y cómodo para el personal.

Bomba de desagüe

Renovación parcial del agua durante el ciclo de lavado para una vajilla limpia e higiénica

La bomba de desagüe estándar, equipada con un sistema de renovación parcial del agua, garantiza que el agua más sucia se elimine automáticamente en cada ciclo de lavado. Este mecanismo permite la renovación continua del agua utilizada, asegurando que cada fase del proceso de lavado se realice con agua limpia. El resultado es un rendimiento de lavado óptimo, con una eficiencia sobresaliente y un nivel de higiene impecable.

Sistema Soft-Start

Gestión eficaz de la bomba de lavado para proteger la cristalería

La función Soft-Start inicia el ciclo de lavado de forma suave y progresiva, aumentando gradualmente la presión del agua. Este sistema ha sido diseñado para ofrecer una protección óptima a los elementos más frágiles, como las copas de cristal, reduciendo significativamente el riesgo de astillado o daños. Al mismo tiempo, garantiza excelentes resultados de limpieza, combinando eficiencia y seguridad en cada ciclo de lavado.

Versión elevada

Operaciones de carga y descarga del lavavajillas fáciles y rápidas

El diseño elevado facilita la carga y descarga de la vajilla, haciendo estas tareas más rápidas y eficientes. Esto se traduce en un importante ahorro de tiempo, especialmente valioso en entornos de trabajo de alta intensidad.

El espacio situado debajo del lavavajillas puede utilizarse para almacenar detergentes, utensilios u otros accesorios, ofreciendo una solución práctica para optimizar el uso del espacio, especialmente en cocinas compactas.

Mi Lavado Personal

10 programas personalizables para satisfacer todas las necesidades de lavado

Cada modelo de la gama PURA ofrece 10 programas probados, asegurando soluciones listas para cualquier necesidad de lavado. Con la función MyPersonal Wash, se pueden personalizar parámetros como el tiempo, la temperatura, la presión y las opciones de lavado, optimizando los ciclos para vajilla delicada o suciedad resistente. El resultado es un lavado a medida, siempre impecable.

Sistema AdaptWash

Presión de lavado siempre perfecta para resultados impecables en cada ciclo

El sistema AdaptWash ofrece 3 niveles de presión que se ajustan automáticamente según el programa seleccionado, garantizando una limpieza óptima para cada tipo de carga.

Elevación de campana

Comodidad sin precedentes con el sistema de elevación patentado

La nueva asa ergonómica, combinada con el sistema de elevación patentado, minimiza el esfuerzo necesario para abrir y cerrar la campana, reduciéndolo a solo 2,5 kg. Este sistema garantiza un funcionamiento excepcionalmente suave y ligero, ayudando a proteger la salud y el bienestar del operador, incluso durante un uso prolongado.

Euronorm

Compatibilidad con bandejas EN 600 × 400 mm.

Estos modelos ofrecen una gran versatilidad, con la capacidad de lavar hasta 6 bandejas Euronorm de 600 × 400 mm. Estas características hacen que los productos sean extremadamente útiles para una amplia variedad de actividades, como pizzerías, panaderías, bistrós, catering, restaurantes y cafeterías.

Visibilidad de programas

Selección de programas mostrados para una gestión simplificada del lavavajillas

Los usuarios pueden seleccionar los programas que desean mostrar, ocultando aquellos que son innecesarios o no se utilizan. Esta función no solo ayuda a evitar un uso incorrecto del equipo, sino que también representa un paso importante hacia la personalización completa de la experiencia del usuario.