

SPF526S

Famiglia	Lavastoviglie professionale
Sottofamiglia	Rialzata
Tipologia	Lavateglie rialzata
Stoviglie	Piatti e tazze; Posate; Teglie EN 600x400; Teglie GN1/1
Dimensioni cesto	500x500 mm
Pannello comandi	Touch screen
Pompa di scarico di serie con rinnovo parziale dell'acqua in vasca	Sì
Pompa di risciacquo	Sistema HTR+ auto-adattivo
Tipologia boiler	Boiler atmosferico
Pompa di lavaggio	AdaptWash a giri variabili
Collegamento elettrico di default	400 V 3N~ / 15 A / 8,4 kW / 50 Hz
Dimensioni del prodotto (LxPxH)	600x690x1315 mm



Destinazione

Settori	Hotel; Ristoranti / Catering; Panetterie / Pasticcerie; Ospedali / Case di riposo; Ristorazione collettiva; Ristorazione commerciale ; Macellerie / Gastronomie
----------------	--

Estetica

Colore digit display	Bianchi	Serie	Pura
-----------------------------	---------	--------------	------

Caratteristiche Tecniche

Capacità teglie	7 x GN1/1; 6 x EN 600x400	Temperatura max acqua di alimentazione	60°C
Opzione lavaggio teglie	Sì	Durezza max acqua di alimentazione	60°f - 34°dH
Consumo di acqua per ciclo	2,5 l	Pressione acqua di alimentazione	100-1000 kPa (min-max)
Temperatura di lavaggio (min-max)	60 °C - 70 °C	Portata detergente	1,5 l/h
Temperatura di risciacquo (min-max)	65 °C - 87 °C	Portata brillantante	0,4 l/h
Temperatura min. acqua di alimentazione	5°C	Luce utile di lavaggio	400 mm
Consumo minimo di acqua per ciclo	1,8 l	Profondità massima a porta aperta	1020 mm

Programmi

Programmi	10 programmi personalizzabili; Programmi automatici di autopulizia
Opzioni programmi	Extra risciacquo; Ciclo acqua pulita
Tabelle programmi	Pura lavateglie 500
Visibilità programmi	Sì
Produttività max oraria - Cesti	60
Produttività max oraria - Piatti	1080
Produttività max oraria - Bicchieri	2160

Connettività

SmegConnect Pro	Sì	Durata periodo supporto del certificato PSTI [UK]	24 months
Connettività	Wi-Fi	Scadenza periodo supporto del certificato PSTI [UK]	2027-12-31

Collegamento Elettrico

Potenza resistenza vasca	2000 W	Potenza installata di default	8400 W
Potenza resistenza boiler	5700 W	Convertibile in	230 V 3~ / 24 A / 8,4 kW / 50 Hz; 230 V~ / 14 A / 3,1 kW / 50 Hz; 230 V~ / 31 A / 7,1 kW / 50 Hz
Potenza pompa lavaggio	700 W	Spina	No

Interfaccia

Display	TFT	Indicatore mancanza detergente	Sì
Indicatore On/Off	Sì	Indicatore avanzamento programma	Sì
Indicatore esaurimento sale	Sì	Indicatore di fine ciclo	Sì
Indicatore mancanza brillantante	Sì	Diagnostica manuale	Sì

Costruzione

Vasca	Completamente stampata	Sistema di sollevamento cappa	Manuale
Costruzione	Doppia parete integrale	Filtro	Sistema di filtraggio a 5 stadi
Materiale vasca	Acciaio AISI 304	Sensore presenza filtro	Sì
Pannello posteriore	Acciaio	Capacità vasca	11 l
Porta bilanciata	Sì	Capacità boiler	6,5 l
Sistema di lavaggio superiore	Un irroratore lavaggio e uno risciacquo sdoppiato in acciaio	Rumorosità	Lpa 54,5 dBA
		Porta USB	Sì
		Classe di protezione	IPX4

Sistema di lavaggio inferiore	Un irroratore lavaggio e uno risciacquo sdoppiato in acciaio	Piedini regolabili	Sì
Filtro vasca	Acciaio	Altezza massima dello scarico da terra	600 mm
Guarnizione porta	Su 3 lati		
Guide cesto	Imbutite		

Dotazione accessori Inclusi

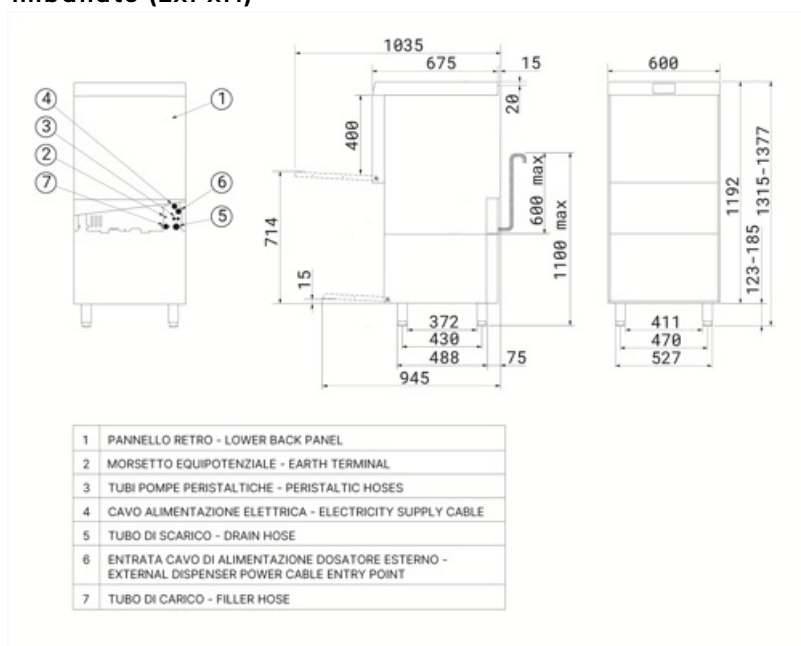
Cesto universale	1x PB50G02	Tubo di carico	Sì - 2 m
Griglie	1 x KIT-WG500	Tubo di scarico	Sì - 2 m

Dotazioni

Dosatore detergente peristaltico	a regolazione elettronica	Partenza automatica giornaliera programmata	Sì, default OFF
Dosatore brillantante peristaltico	a regolazione elettronica	Conta cicli	Sì
Collegamento sonde di livello prodotti chimici	Sì, con kit opzionale KITSONLIV	Break tank	Sì
Addolcitore integrato	Sì	Diametro tubo di carico	DN15 - ½"
Thermostop boiler	Sì - default	Diametro tubo di scarico	DN20-G 3/4"
Thermostop vasca	Sì	Lunghezza tubo detergente (rosso)	2,2 m
Sistema Soft Start	Sì	Lunghezza tubo brillantante (blu)	2,2 m
Sistema stand-by	Sì		

Informazioni Logistiche

Codice EAN	8017709348755	Peso netto	93,000 kg
Dimensioni del prodotto imballato (LxPxH)	660x700x1470 mm	Peso lordo	103,000 kg

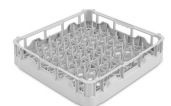


Accessori Compatibili



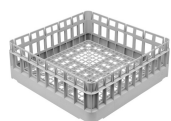
KITSONLIV

Kit sonde livello



PB50D01

Cesto in polipropilene per 18 piatti Ø250 mm max, dim. (LxPxH) 500x500x105 mm



PB50G02

Cesto in polipropilene, universale con fondo piano, altezza interna 150 mm, dim. (LxPxH) 500x500x170 mm



PHOOS01

Portaposate singolo in polipropilene



WB50D01

Cesto in filo per 18 piatti Ø250 mm max o vassoi h 370 mm, dim. (LxPxH) 500x500x92 mm



WB50G02

Cesto in filo per 25 calici Ø90 mm max, con fondo inclinato, dim. (LxPxH) 500x500x170 mm



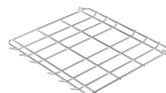
WB50G04

Cesto in filo per 12 calici Ø110 mm max o 9 calici Ø135 mm max, con fondo inclinato, dim. (LxPxH) 500x500x165 mm



WB50T02

Cesto in filo per 7 teglie GN 1/1 h 20 mm, dim. (LxP) 500x500 mm



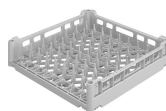
KIT-WG500

Griglia di supporto per lavateglie, dim. (LxP) 500x500 mm



PB50G01

Cesto in polipropilene, universale con fondo piano, altezza interna 73 mm, dim. (LxPxH) 500x500x100 mm



PB50T01

Cesto in polipropilene per 8 teglie GN 1/1 h 40 mm per modelli lavateglie e capote. Distanza tra le file verticali 68 mm e tra le file orizzontali 54 mm, dim. (LxPxH) 500x500x105 mm



PHOOS04

Portaposate a 4 scomparti in polipropilene



WB50G01

Cesto in filo, universale con fondo piano, altezza interna 120 mm, dim. (LxPxH) 500x500x130 mm



WB50G03

Cesto in filo per calici Ø72 mm max, con fondo inclinato, dim. (LxPxH) 500x500x235 mm



WB50PG5

Cesto in filo per 25 bicchieri in plastica, H max. 230 mm, Ø min.-max. 36-95 mm, dim. (LxPxH) 500x500x260 mm



WH00S01

Inserto in filo per 17 piattini, larghezza 100 mm, per cesti con fondo piano 500x500 e 600x500 mm



WS5

Telaio di supporto per lavabicchieri e lavastoviglie sottobanco 500 mm, in acciaio inox, dim. (LxPxH) 595x595x490 mm

Benefit

Porta bilanciata

Apertura e chiusura senza sforzo

La porta controbilanciata è progettata per garantire un'apertura e una chiusura fluide e senza sforzo, offrendo un'elevata praticità d'uso. Inoltre, è possibile bloccarla in posizione intermedia, una funzionalità particolarmente utile per favorire l'asciugatura naturale della macchina al termine della giornata lavorativa, migliorando l'igiene complessiva e prevenendo la formazione di umidità residua.

Sistema di filtraggio a 5 stadi

Pulizia profonda e lavaggi impeccabili con il sistema di filtraggio brevettato

L'innovativo sistema di filtraggio Smeg si compone di 5 stadi per l'eliminazione completa di ogni impurità: il 1° stadio permette di catturare i residui di sporco più grossolani; nel 2° e 3° stadio vengono bloccati i residui più fini; il 4° stadio è composto da una griglia di prefiltraggio per evitare che i residui penetrino nella vasca intorbidendo l'acqua, infine lo stadio finale ha lo scopo di proteggere ulteriormente le pompe di lavaggio e scarico da detriti che possono penetrare accidentalmente nella vasca durante la pulizia dei filtri.

Sistema HTR+

Sistema di risciacquo auto-adattivo per un controllo intelligente del consumo d'acqua

Il sistema HTR+ auto-adattivo controlla e regola il volume di risciacquo ad ogni lavaggio. La gestione intelligente del risciacquo assicura sempre la giusta quantità di acqua e calore sulle stoviglie, garantendo risultati uniformi, costanti ed affidabili ciclo dopo ciclo.

Vasca stampata

Prestazioni di lavaggio superiori e maggiore praticità di pulizia con il fondo vasca e guide cesto stampate

Le lavastoviglie Smeg sono realizzate con fondo vasca e guide cesto stampate. L'assenza di spigoli vivi assicura un flusso di lavaggio ottimizzato per un'igiene garantita ed una performance di pulizia impeccabile. Inoltre questo innovativo design agevola la pulizia della macchina, riducendo la necessità di interventi di manutenzione.

Addolcitore integrato

Trattamento dell'acqua efficace per bicchieri sempre brillanti

L'addolcitore integrato a rigenerazione continua assicura un trattamento efficace dell'acqua, migliorando le prestazioni di lavaggio e preservando la durata operativa della macchina. Il sistema di rigenerazione delle resine avviene durante il ciclo di lavaggio senza interruzioni, garantendo un controllo costante della durezza dell'acqua. Questo processo previene la formazione di depositi calcarei, ottimizza l'efficienza del detergente e assicura risultati di lavaggio impeccabili su cristalli e stoviglie.

Doppia parete integrale

Isolamento termico e acustico garantito

La doppia parete delle lavastoviglie sottobanco è progettata per ottimizzare l'efficienza energetica, riducendo la dispersione di calore e accelerando il riscaldamento dell'acqua, con un conseguente risparmio sui consumi e tempi di avvio più rapidi. Inoltre, offre un efficace isolamento acustico, contribuendo a ridurre il rumore e garantendo un ambiente di lavoro più silenzioso e confortevole per il personale.

Pompa di scarico

Ricambio parziale dell'acqua di lavaggio per stoviglie pulite e igienizzate

La pompa di scarico di serie, dotata di un sistema di ricambio parziale dell'acqua, assicura che l'acqua più sporca venga automaticamente eliminata ad ogni ciclo di lavaggio. Questo meccanismo consente di rinnovare costantemente l'acqua utilizzata, garantendo che ogni fase del lavaggio avvenga con acqua pulita. Il risultato è una pulizia ottimale delle stoviglie, con prestazioni elevate e un livello di igiene impeccabile.

Sistema Soft-start

Gestione efficace della pompa di lavaggio per la protezione dei tuoi cristalli

La funzione Soft-Start avvia il ciclo di lavaggio in modo delicato e graduale, aumentando progressivamente la pressione dell'acqua. Questo sistema è stato progettato per proteggere al meglio le stoviglie più fragili, come i bicchieri in cristallo, riducendo significativamente il rischio di scheggiature o danni. Allo stesso tempo, assicura prestazioni di pulizia eccellenti, coniugando efficacia e sicurezza in ogni ciclo di lavaggio.

Versione rialzata

Operazioni di carico e scarico della lavastoviglie semplici e veloci

Il design rialzato agevola le operazioni di carico e scarico delle stoviglie, rendendole più veloci ed efficienti. Questo si traduce in un notevole risparmio di tempo, particolarmente utile negli ambienti di lavoro ad alta intensità. Lo spazio sottostante alla lavastoviglie può essere utilizzato per riporre detersivi, utensili o altri accessori, offrendo una soluzione pratica per ottimizzare l'uso dello spazio, specialmente nelle cucine di dimensioni ridotte.

MyPersonal Wash

10 programmi di lavaggio preimpostati per una soluzione completa e pronta all'uso

Ogni modello della linea PURA offre 10 programmi testati, garantendo soluzioni pronte all'uso per qualsiasi esigenza di lavaggio. Grazie alla funzione MyPersonal Wash, è possibile personalizzare parametri come tempo, temperatura, pressione e opzioni di lavaggio, ottimizzando i cicli per stoviglie delicate o sporco ostinato. Il risultato è un lavaggio su misura, sempre impeccabile.

Sistema AdaptWash

Pressione di lavaggio sempre perfetta per risultati impeccabili ad ogni lavaggio

Il sistema AdaptWash offre 3 livelli di pressione che si regolano automaticamente in base al programma selezionato, garantendo una pulizia ottimale per ogni tipo di carico.

Hood lift

Livello di comfort senza precedenti con il sistema di sollevamento brevettato

La nuova maniglia ergonomica, unita al sistema di sollevamento brevettato, consente di ridurre al minimo lo sforzo necessario per l'apertura e la chiusura della cappa, limitandolo a un massimo di soli 2,5 kg. Questo sistema garantisce un utilizzo estremamente fluido e leggero, contribuendo a tutelare la salute e il benessere dell'operatore, anche durante un uso prolungato.

Euronorm

Compatibilità con teglie EN 600x400 mm

Questi modelli offrono una grande versatilità grazie alla possibilità di lavare fino a 6 teglie Euronorm 600x400 mm. Queste caratteristiche rendono i prodotti estremamente utili per una vasta gamma di attività, come pizzerie, panetterie, bistrò, catering, ristoranti e caffè.

Visibilità programmi

Scelta dei programmi visualizzati per una gestione semplificata della lavastoviglie

Gli utenti hanno la possibilità di selezionare i programmi da visualizzare sul display, nascondendo quelli non necessari o inutilizzati. Questa funzionalità non solo contribuisce a prevenire un uso improprio della macchina, ma rappresenta anche un passo significativo verso una personalizzazione totale dell'esperienza d'uso.