

# SPG403MS

<b>Famille</b>	Lave-vaisselle
<b>Sous-famille</b>	Lave-vaisselle frontal
<b>Type</b>	Undercounter glasswashers
<b>Types de vaisselle pris en charge</b>	Types de vaisselle pris en charge; Verres; Couverts
<b>Double basket</b>	Panier double universel en polypropylène à fond plat
<b>Dimensions du panier</b>	400x400 mm
<b>Panneau de commandes</b>	Électronique
<b>Standard drain pump with partial water renewal in the wash tank</b>	oui
<b>Boiler type</b>	Pressure boiler
<b>Pompe de lavage</b>	Standard
<b>Alimentation électrique par défaut</b>	230 V~ / 14 A / 3,1 kW / 50 Hz
<b>Dimensions</b>	440x555x695 mm



## Distribution

<b>Industries</b>	Bars / Cafétérias / Bistros / Bars à vin / Pubs; Hôtels; Restaurants; Boulangeries / Pâtisseries; Restauration commerciale
-------------------	--

## Esthétique

<b>Série</b>	Ecoline
--------------	---------

## Technologie

<b>Consommation d'eau par cycle</b>	3 l	<b>Dureté maxi de l'eau d'alimentation</b>	60°f - 34°dH
<b>Température de lavage (min-max)</b>	60 °C	<b>Alimentation d'eau avec raccordement électrique par défaut</b>	250-1000 kPa
<b>Rinse temperature (min-max)</b>	83 °C	<b>Chargement du détergent</b>	1,5 l/h
<b>Température de rinçage à froid</b>	No	<b>Chargement du produit de rinçage</b>	0,4 l/h
<b>Alimentation d'eau avec raccordement électrique par défaut</b>	8°C	<b>Hauteur utile de chargement</b>	309 mm
<b>consommation minimale d'eau par cycle</b>	3 l	<b>Profondeur maxi avec la porte ouverte</b>	882 mm
<b>Température d'entrée maximale</b>	60°C		

## Programmes

<b>Programmes</b>	3 programmes automatiques; Programmes d'auto-nettoyage
<b>Options du programme</b>	Rinçage supplémentaire; Cycle de l'eau propre
<b>Tableau des programmes</b>	Lave-verres électronique Ecoline 400
<b>Productivité maxi panier/heure</b>	40
<b>Productivité maxi assiettes/heure</b>	320
<b>Productivité maxi verres/heure</b>	1000

## Raccordement électrique

<b>Puissance de l'élément chauffant de la cuve</b>	1400 W	<b>Puissance installée par défaut</b>	3100 W
<b>Puissance de l'élément chauffant du boiler</b>	2700 W	<b>Type de prise</b>	(F;E) Schuko
<b>Puissance de la pompe de lavage</b>	290 W		

## Interface

<b>Afficheur</b>	4 chiffres	<b>Indicateur absence sel</b>	oui
<b>Nombre de touches</b>	5	<b>Diagnostic manuel</b>	oui
<b>Indicateur On-off</b>	oui		

## Construction

<b>Cuve</b>	Emboutie	<b>Glissières pour paniers</b>	Embouties
<b>Construction</b>	Double paroi partielle	<b>Filtre</b>	Système de filtrage à 4 étapes
<b>Matériau de la cuve</b>	Inox AISI 304	<b>Volume cuve</b>	7 l
<b>Panneau arrière</b>	Inox	<b>Volume chaudière</b>	4.5 l
<b>Système de lavage supérieur</b>	Un bras de lavage et un bras de rinçage séparé, acier inoxydable	<b>Niveau de bruit</b>	Lpa 52,6 dBA
<b>Système de lavage inférieur</b>	Un bras de lavage et un bras de rinçage combiné, en acier inoxydable et plastique.	<b>Classe de protection</b>	IPX4
<b>Filtre cuve</b>	Plastique	<b>Pieds réglables</b>	oui
<b>Joint de porte</b>	En haut uniquement	<b>Hauteur maxi de vidage du sol</b>	600 mm

## Accessoires inclus

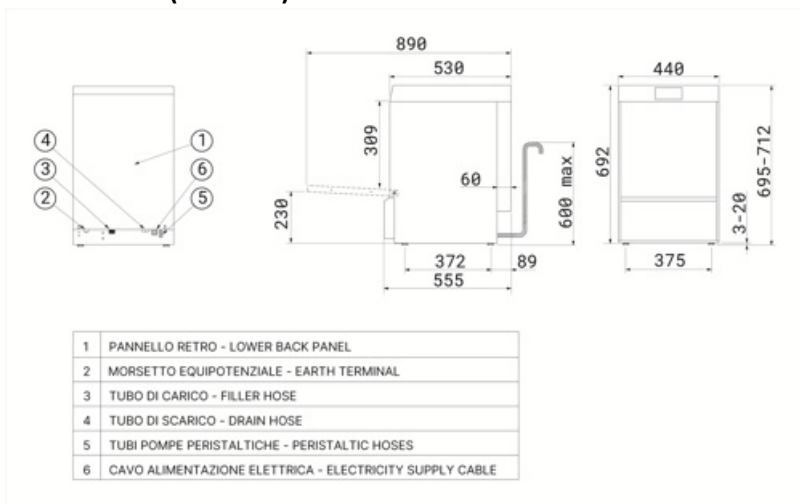
<b>Panier à couverts</b>	1x PHOOS01	<b>Tuyau de chargement</b>	Oui - 1,5m
<b>Paniers universels</b>	2x PB40G01	<b>Tuyau de vidage</b>	Oui - 2 m

## Equipement

Distributeur de détergent péristaltique	Oui, à réglage électronique	Option de mise en marche automatique quotidienne	Oui, OFF par défaut
Distributeur péristaltique de produit de rinçage	Oui, à réglage électronique	Compteur de cycles	oui
Gestion dosage produits chimiques par défaut	gr/lt	Diamètre tuyau d'alimentation	DN15 - ½"
Adoucisseur intégré	oui	Diamètre tuyau d'évacuation	DN20-G 3/4"
Chaudière avec système Thermostop	Yes - default	Longueur du tuyau de détergent (rouge)	2,2m
Système Thermostop de cuve de lavage	oui	Longueur du tuyau du produit de rinçage (bleu)	2,2m
Système de démarrage progressif de la pompe de lavage	oui		

## Informations logistiques

Code EAN	8017709324858	Poids net	45.000 kg
Packed product dimensions (WxDxH)	510x630x860 mm	Poids brut	51.000 kg

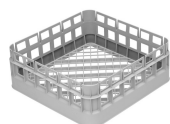


## Accessoires Compatibles



### KITRB40G01

Kit de 2 paniers et adaptateur pour panier rond



### PB40G01

Panier universel en polypropylène avec fond plat, dim. 400x400mm



### PHOOS01

Panier simple pour couverts en polypropylène



### RB40G01

Panier universel en fil à fond plat 400



### WB40G01

Panier universel avec fond plat à maille large, dim. 400x400mm



### WB40G03

Panier avec fond incliné 3 rangées pour verres à pieds max Ø 120mm, dim. 400x400mm



### WH00S01

Support amovible pour 12 soucoupes



### PB40C02



### PHOGR4

Panier à verres pour lave-verres 400x400



### RB40A3

Adaptateur pour panier rond, pour Ecoline



### WB40D01

Panier pour 8 assiettes Ø 315mm, dim. 400x400mm



### WB40G02

Panier avec fond incliné 4 rangées pour verres à pieds max Ø 90mm, dim. 400x400mm



### WB40PG4

Panier en fil de fer pour verres en plastique, dim. (LxPxH) 400x400x210 mm



### WS4

Support pour lave-verres Dim. (LxPxH) 500x500x490mm

---

## Benefit (TT)

---

### Interface

Panneau de commande à touches électroniques

Le panneau de commande électronique dispose d'une interface intuitive avec des touches sensibles, permettant de sélectionner facilement l'un des trois programmes de lavage : court, moyen ou intensif. Il comprend également des boutons pour l'alimentation, la sélection et le démarrage du cycle. L'afficheur permet de surveiller en temps réel la température de la cuve et de la chaudière, ainsi que d'accéder aux diagnostics, assurant un contrôle simple et immédiat des principales fonctions.

### Système de filtration en 4 étapes

Nettoyage en profondeur et lavages impeccables grâce au système de filtration breveté en 4 étapes

Le système de filtration innovant de Smeg se compose de 4 étapes pour éliminer totalement les impuretés : la 1<sup>re</sup> étape retient les plus gros résidus alimentaires ; la 2<sup>e</sup> étape capture les particules plus fines ; la 3<sup>e</sup> étape comprend une grille de préfiltration qui empêche les débris de pénétrer dans la cuve et de troubler l'eau. Enfin, la dernière étape est conçue pour protéger davantage les pompes de lavage et de vidange contre tout débris pouvant accidentellement entrer dans la cuve lors du nettoyage des filtres.

### cuve emboutie

Performances de lavage supérieures et facilité de nettoyage accrue grâce aux fonds de cuve embouties et aux charnières de panier.

L'absence d'arêtes vives assure un flux de lavage optimisé, garantissant une hygiène et des performances de nettoyage irréprochables. De plus, cette conception innovante simplifie le nettoyage de la machine, réduisant ainsi les interventions d'entretien.

### Adoucisseur d'eau intégré

Traitement de l'eau efficace pour des verres toujours étincelants

L'adoucisseur d'eau intégré à régénération continue assure un traitement de l'eau efficace, améliorant les performances de lavage et préservant la durée de vie de la machine. Le processus de régénération des résines s'effectue pendant le cycle de lavage, sans interruption, permettant un contrôle constant de la dureté de l'eau. Ce système prévient la formation de calcaire, optimise l'efficacité des détergents et garantit des résultats impeccables sur la verrerie et la vaisselle.

### Double paroi partielle

Isolation thermique et acoustique optimisée

Les lave-vaisselle sous-comptoir Ecoline sont équipés d'une structure partiellement à double paroi qui optimise l'efficacité énergétique en réduisant les pertes de chaleur. De plus, elle assure une isolation acoustique efficace, contribuant à diminuer le niveau sonore et à garantir un environnement de travail plus calme et confortable pour le personnel.

## **Pompe de vidange**

Remplacement partiel de l'eau pendant le cycle de lavage pour une vaisselle propre et hygiénique

La pompe de vidange standard, équipée d'un système d'échange partiel d'eau, garantit que l'eau la plus sale est automatiquement éliminée à chaque cycle de lavage. Ce mécanisme permet un renouvellement continu de l'eau utilisée, garantissant que chaque phase du processus de lavage est effectuée avec de l'eau propre. Le résultat est un lavage optimal de la vaisselle, avec une efficacité remarquable et un niveau d'hygiène irréprochable.

## **Démarrage progressif**

Gestion efficace de la pompe de lavage pour protéger votre verrerie

La fonction Soft-Start lance le cycle de lavage en douceur et progressivement, en augmentant progressivement la pression de l'eau. Ce système a été conçu pour offrir une protection optimale aux objets les plus fragiles, tels que les verres en cristal, en réduisant considérablement le risque d'ébréchure ou d'endommagement. En même temps, il garantit d'excellentes performances de nettoyage, alliant efficacité et sécurité à chaque cycle de lavage.