

SPG403MS

Grupa produktowa	Zmywarka
Podkategoria	Podblatowe
Typ	Undercounter glasswashers
Naczynia	Naczynia; Szkło; Sztućce
Wymiary kosza	400x400 mm
Panel sterowania	Easyline 2016
Standard drain pump with partial water renewal in the wash tank	Tak
Rodzaj bojlera	Bojler ciśnieniowy
Pompa myjąca	Standard
Podłączenie elektryczne	230 V~ / 14 A / 3,1 kW / 50 Hz
Wymiary	440x555x695 mm



Dystrybucja

Rozwiązania	Bary / Kawiarnie / Enoteki / Restauracje; Hotele; Restauracje; Piekarnie i cukiernie; Szybka gastronomia
-------------	--

Linia wzornicza

Seria	Ecoline
-------	---------

Specyfikacja techniczna

Zużycie wody w jednym cyklu	3 l	Maksymalna twardość wody zasilającej	60°f - 34°dH
Min. temperatura mycia	60 °C	Ciśnienie wejściowe wody	250-1000 kPa (min-max)
Min. temperatura płukania	83 °C	Dozowanie nablyszczacza	1,5 l/h
Płukanie zimną wodą	No	Dozowanie nablyszczacza	0,4 l/h
Minimalna temperatura wody na przyłączu	5°C	Maksymalna wysokość odpływu	309 mm
Minimalne zużycie wody w jednym cyklu	3 l	Maksymalna głębokość z otwartymi drzwiami	882 mm
Maksymalna temperatura początkowa	60°C		

Programy

Programy	3 programy automatyczne; Programy samoczyszczące
Opcje dotyczące programów	Dodatkowe płukanie; cykl czystej wody
Tabela programów	Electronic Ecoline glasswasher 400
Ilość koszy/h	40
Max. ilość naczyń/h	320
Max. liczba kieliszków/h	1000

Podłączenie elektryczne

Moc zbiornika	1400 W	Domyślne połączenie	3100 W
Moc bojlera	2700 W	Wtyczka	(F;E) Schuko
Moc pompy myjącej	290 W		

Panel sterowania

Wyświetlacz	4 cyfry	Wskaźnik braku soli	Tak
Liczba przycisków	5	Diagnostyka manualna	Tak
Przycisk Włącz/Wyłącz	Tak		

Konstrukcja

Zbiornik	Tłoczony	Prowadnice kosza	Tłoczone
Konstrukcja	Częściowa podwójna ścianka	Filtr	4-stopniowy system filtracji
Materiał zbiornika wody	Stal nierdzewna AISI 304	Pojemność zbiornika	7 l
Panel tylny	Stal nierdzewna	Pojemność bojlera	4.5 l
Górny system mycia	Jedno ramię myjące i jedno ramię płuczące do płukania wstępnego, ze stali nierdzewnej	Hałas	Lpa 52,6 dBA
Dolny system mycia	Jedno ramię natryskowe do mycia oraz jedno zintegrowane ramię do płukania, wykonane ze stali nierdzewnej i plastiku	Stopień ochrony	IPX4
Filtr zbiornika	Tworzywo sztuczne	Regulowane nóżki	Tak
Uszczelka drzwiowa	Tylko do góry	Maksymalna wysokość odpływu	600 mm

Akcesoria w standardzie

Kosz na sztućce	1x PHOOS01	Wąż doprowadzający wodę	Tak - 1,5m
Kosze uniwersalne	2x PB40G01	Wąż odprowadzający wodę	Tak - 2m

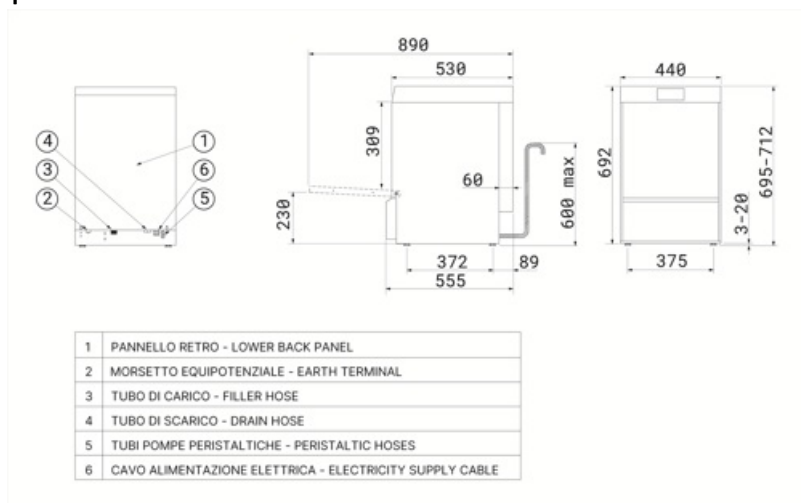
Wyposażenie

Dozownik detergentu	Elektroniczne sterowanie
----------------------------	--------------------------

Dozownik nabłyszczacza	Elektroniczne sterowanie	Opcja automatycznego codziennego włączania	Tak, domyślny wyłączony
Dozowanie chemiczne	g/l	Licznik cykli	Tak
Wbudowany zmiękcacz	Tak	Średnica węża doprowadzającego wodę	DN15 - ½"
System Termostop bojlera płukania	Yes - default	Średnica węża spustowego	DN20-G 3/4"
System Termostop zbiornika mycia	Tak	Długość węża detergentu (czerwony)	2,2 m
System płynnego uruchamiania pompy myjącej	Tak	Długość węża nabłyszczacza (niebieski)	2,2 m

Informacje logistyczne

Kod EAN	8017709324858	Waga netto	45.000 kg
Wymiary zapakowanego produktu SxGxW	510x630x860 mm	Waga brutto	51.000 kg



Kompatybilne Akcesoria

KITRB40G01

Zestaw 2 koszy i adaptora



PB40G01

Kosz z polipropylenu, uniwersalny, 400x400 mm



PHOOS01

Pojemnik z polipropylenu na sztućce, pojedynczy



RB40G01

Kosz druciany z płaskim spodem, uniwersalny, 400x400 mm



WB40G01

Kosz druciany z płaskim spodem, uniwersalny, 400x400 mm



WB40G03

Kosz druciany na 8 kieliszków do wina, pochylony spód, 4 rzędy, 400x400 mm



WH00S01

Wkład druciany na 17 małych talerzy



PB40C02

Universal flat bottom polypropylene double basket, 20 small dishes upper basket, internal height lower basket 120 mm, dim.(WxDxH) 400x400x227 mm



PHOGR4

Tilted glass holder insert, configurable with up to 4 units of 4 glasses each, for PB40G01 basket 400x400 mm



RB40A3

Adapter do okrągłych koszy do ECOLINE



WB40D01

Kosz druciany na 8 talerzy, 400x400 mm



WB40G02

Kosz druciany na 8 kieliszków do wina, max średnica 90mm, pochylony spód, 400x400 mm



WB40PG4

Wire basket for 16 plastic glasses, max. H 180 mm, min.-max. Ø 36-95 mm, dim. (WxDxH) 400x400x210 mm



WS4

Podstawa do zmywarek do szkła, 400 mm



Benefit (TT)

Interfejs

Panel sterowania z elektronicznymi przyciskami zapewniający precyzyjną i intuicyjną obsługę

Panel sterowania wyposażony jest w intuicyjny interfejs z przyciskami dotykowymi, które umożliwiają łatwy wybór jednego z trzech programów mycia: krótkiego, średniego lub intensywnego. Znajdują się tam również przyciski do włączania, wyboru oraz rozpoczęcia cyklu. Wyświetlacz zapewnia monitorowanie w czasie rzeczywistym temperatury zbiornika i kotła oraz diagnostykę, co gwarantuje wygodną i szybką kontrolę najważniejszych funkcji.

4-stopniowy system filtracji

Dokładne czyszczenie i nieskazitelne efekty mycia dzięki opatentowanemu 4-stopniowemu systemowi filtracji

Innowacyjny system filtracji składa się z czterech etapów, które całkowicie eliminują wszelkie zanieczyszczenia. Pierwszy etap zatrzymuje większe resztki jedzenia, drugi przechwytyje drobniejsze cząstki, natomiast trzeci etap wyposażony jest w siatkę wstępnej filtracji, zapobiegającą przedostawaniu się zanieczyszczeń do zbiornika i mętnieniu wody. Ostatni, czwarty etap dodatkowo chroni pompy myjącą i odpływową przed zanieczyszczeniami, które mogą przypadkowo dostać się do zbiornika podczas czyszczenia filtra.

Jednocześnieściowy zbiornik

Wyjątkowa skuteczność mycia oraz zwiększona wygoda czyszczenia dzięki formowanym dnom komory i przewodnicom koszy

Zmywarki Smeg zostały zaprojektowane z wykorzystaniem formowanego zbiornika oraz zintegrowanych przewodnic koszy. Brak ostrych krawędzi zapewnia optymalny przepływ wody, co przekłada się na najwyższy poziom higieny i doskonałe efekty mycia. Dodatkowo, innowacyjna konstrukcja ułatwia czyszczenie wnętrza urządzenia, ograniczając potrzebę przeprowadzania czynności serwisowych.

Zintegrowany zmiękcacz wody

Profesjonalne uzdatnianie wody

Zintegrowany zmiękcacz wody z ciągłą regeneracją zapewnia skuteczne uzdatnianie, poprawiając efektywność mycia i wydłużając żywotność urządzenia. Proces regeneracji żywicy odbywa się podczas cyklu mycia, bez przerywania pracy, co pozwala na stałą kontrolę twardości wody. System ten zapobiega osadzaniu się kamienia, maksymalizuje skuteczność detergentów i gwarantuje nieskazitelne efekty.

Częściowa podwójna ścianka

Skuteczna izolacja cieplna i akustyczna

Zmywarki podblatowe z serii Ecoline wyposażone są w częściową konstrukcję z podwójną ścianką, która optymalizuje efektywność energetyczną poprzez minimalizację strat ciepła. Dodatkowo zapewnia skuteczną izolację akustyczną, co pomaga obniżyć poziom hałasu i gwarantuje cichsze oraz bardziej komfortowe warunki pracy dla personelu.

Pompa spustowa

Częściowa wymiana wody w trakcie cyklu mycia zapewnia naczyńom doskonałą czystość i higienę

Standardowa pompa odpływowa z systemem częściowej wymiany wody automatycznie usuwa najbrudniejszą wodę podczas każdego cyklu mycia. Dzięki temu woda jest stale wymieniana, co gwarantuje, że każda faza mycia przebiega z użyciem czystej wody. Efektem jest optymalna skuteczność zmywania oraz najwyższy poziom higieny.

System soft-start

Efektywne sterowanie pompą myjącą dla ochrony delikatnych naczyń

Funkcja Soft-Start delikatnie i stopniowo rozpoczyna cykl mycia, płynnie zwiększając ciśnienie wody. Dzięki temu najdelikatniejsze naczynia, takie jak kryształowe kieliszki, są skutecznie chronione przed uszkodzeniami i obtłuczeniami. To połączenie wyjątkowej troski o szkło z najwyższą skutecznością mycia, gwarantujące perfekcyjne rezultaty i pełne bezpieczeństwo w każdym cyklu.