

SPG403MS

Produktgrupp	Diskmaskin
Underfamilj	Under bänk
Typ	Undercounter glasswashers
Porslin	Porslin; Glas; Bestick
Korg storlek	400x400 mm
Kontrollpanel	Elektronisk
Standard drain pump with partial water renewal in the wash tank	Ja
Typ av panna	Tryckpanna
Tvättump	Standard
El anslutning	230 V~ / 14 A / 3,1 kW /50 Hz
Produktmått B x D x H	440x555x695 mm



Distribution

Branscher	Bar / kafeterior / bistroer / vinbarer / pubar; Hotell; Restauranger / Catering; Bagerier / konditorier; Kommersiella mattjänster
-----------	---

Estetisk linje

Serie	Ecoline
-------	---------

Teknisk specifikation

Vattenförbrukning per cykel	3 l	Max vattenhårdhet	60°f - 34°dH
Tvätttemperatur (min-max)	60 °C	Inlet pressure	250-1000 kPa
Sköljtemperatur (min-max)	83 °C	Mängd diskmedel	1,5 l/h
Kall sköljningstemperatur	No	Mängd torkmedel	0,4 l/h
Min. water connection temperature	8 °C	Inmatningshöjd	309 mm
Lägsta vattenförbrukning per cykel	3 l	Djup öppen dörr	882 mm
Max. inloppstemperatur	60 °C		

Program

Program	3 automatiska program; Självrengöringsprogram
Programalternativ	Extra sköljning; Kretslopp för rent vatten
Programtabell	Elektronisk Ecoline glasdiskmaskin 400
Max korg/timme	40
Max tallrikar/timme	320
Max antal glas/timme	1000

Elektrisk anslutning

Tankvärmeelementets effekt	1400 W	Standardanslutning	3100 W
Pannvärmeelementets effekt	2700 W	Typ av kontakt	(F;E) Eurokontakt
Tvättumpens effekt	290 W		

Gränssnitt

Display	4 Siffror	Saltindikator	Ja
Antal knappar	5	Manuell diagnos	Ja
Av/på indikator	Ja		

Konstruktion

Tank	Helt tryckt	Korggejders	Stansad
Konstruktion	Delvis dubbelmantlad	Filter	4-stegsfiltersystem
Material på innerutrymme	Rostfritt stål AISI 403	Tankvolym	7 l
Bakre panel	Rostfritt stål	Genomströmmare volym	4.5 l
Övre disksystem	En disk- och en delad sköljsprutarm, rostfritt stål	Ljudnivå	Lpa 52,6 dBA
Nedre disksystem	En disk- och en kombinerad sköljsprutarm, rostfritt stål och plast	Skyddsklass	IPX4
Tank filter	Plast	Justerbara fötter	Ja
Dörrpackning	Endast övre delen	Max höjd avloppsslang	600 mm

Medföljande tillbehör

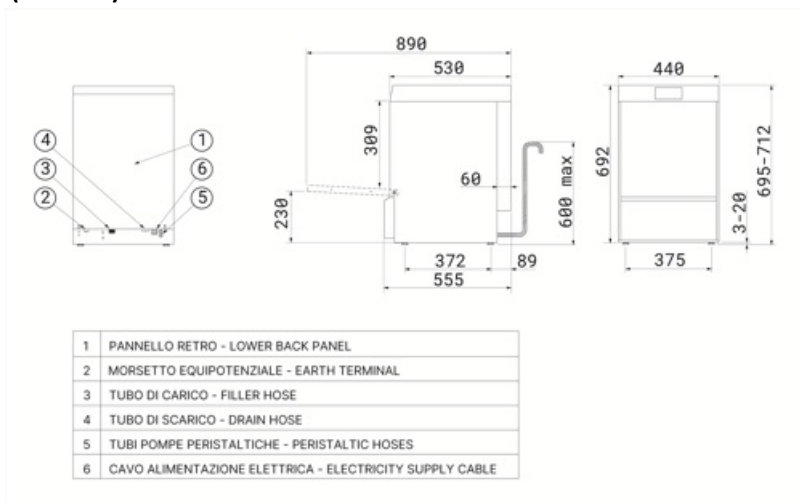
Bestikskorg	PHOOS01	Inkommande vattenrör	Ja - 1,5m
Plan korg	2x PB40G01	Avloppsrör	Ja - 2m

Utrustningar

Dispenser för peristaltiskt rengöringsmedel	Ja, elektronisk kontroll	Alternativ för automatisk daglig påslagning	Ja, standard AV
Dispenser för peristaltiskt sköljmedel	Ja, elektronisk kontroll	Räknare antal diskar	Ja
Kemdosering	gr/l	Inkommande vattenrör diameter	DN15 - ½"
Inbyggd avhärdat	Ja	Diameter avloppsrör	DN20-G 3/4"
Sköljpannans termostoppssystem	Yes - default	Slang längd diskmedel Röd	2,2m
Tvätttank Termostatsystem	Ja	Slang längd torkmedel Blå	2,2m
Tvättpump mjukstartsystem	Ja		

Logistisk information

EAN-kod	8017709324858	Nettovikt (kg)	45.000 kg
Den förpackade produktens dimensioner (BxDxH)	860x510x630 mm	Bruttovikt (kg)	51.000 kg



Kompatibela Tillbehör

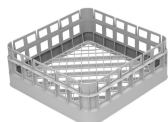
KITRB40G01

Adapter för rund korg



PB40G01

Universell korg i polypropen 400 x 400



PHOOS01

Enkel bestickkorg i polypropen



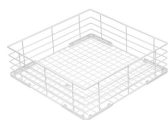
RB40G01

Universell trådkorg med platt botten 400



WB40G01

Universell trådkorg med platt botten 400 x 400



WB40G03

Trådkorg för 8 glas, lutande botten, 400 x 400, 4 rader 400 x 400



WH00S01

Trådkorg, insats för 12 små tallrikar



PB40C02

Universell dubbelkorg i polypropen med flat botten, 400 x 400 x 125 mm



PHOGR4

Glaskorg för 400 x 400 glasdiskmaskiner

RB40A3

Adapter för rund korg



WB40D01

Trådkorg för 8 tallrikar 400 x 400



WB40G02

Trådkorg för 8 glas med max diameter 90 mm, lutande botten, 400 x 400



WB40PG4

Trådkorg med flat undersida, för plastglas, 400 x 400 x 210 mm



WS4

Underrede till glasdiskmaskin 400 mm



Benefit (TT)

Gränssnitt

Kontrollpanel med elektroniska knappar

Den elektroniska kontrollpanelen har ett intuitivt gränssnitt med mjuka knappar, vilket gör det enkelt att välja ett av de tre tvättprogrammen: kort, medium eller intensiv. Det finns också knappar för ström, val och cykelstart. Displayen ger Realtidsövervakning av tank- och panntemperaturen, samt diagnostik, vilket säkerställer enkel och omedelbar kontroll av huvudfunktionerna.

4-steps filtreringssystem

Djuprengöring och fläckfria tvättar med det patenterade 4-steps filtreringssystemet

Det innovativa Smeg-filtreringssystemet består av 4 steg för att helt eliminera alla orenheter: det första steget fångar större matrester; i det andra steget fångas finare partiklar i detta filtreringssteg; det tredje steget har ett förfiltreringsgaller för att förhindra att skräp kommer in i tanken och grumlar vattnet. Slutligen är det sista steget utformat för att ytterligare skydda tvätt- och dräneringspumparna från eventuellt skräp som av misstag kan komma in i tanken under filterrengöring.

Formgjuten tank

Överlägsen tvättprestanda och förbättrad rengöringskomfort med gjutna karbottnar och korgskenor

Smeg diskmaskiner är utformade med gjutna tank- och korgskenor. Frånvaron av vassa kanter säkerställer ett optimerat tvättflöde, vilket garanterar hygien och oklanderlig rengöringsprestanda. Dessutom förenklar denna innovativa design maskinrengöring, vilket minskar behovet av underhållsåtgärder.

Integrerad vattenavhårdning

Effektiv vattenbehandling för genomgående kristallklara glas

Den integrerade kontinuerliga regenereringsvattenmjukgöraren garanterar effektiv vattenbehandling, förbättrar diskprestandan och bevarar maskinens operativa livslängd. Hartsregenereringsprocessen sker under tvättcykeln utan avbrott, vilket ger konstant kontroll över vattnets hårdhet. Detta system förhindrar kalkavlagringar, maximerar rengöringsmedlets effektivitet och garanterar fläckfria resultat på glas och tallrikar.

Delvis dubbelmantlad

Optimerad termisk och akustisk isolering

Ecoline-diskmaskinerna för installation underbänk är utrustade med en delvis dubbelmantel struktur som optimerar energieffektiviteten genom att minimera värmeförlusten. Dessutom ger den effektiv ljudisolering, vilket bidrar till att minska bullernivåerna och garanterar en tystare och bekvämare arbetsmiljö för personalen.

Avloppspump

Delvis vattenbyte under diskcykeln för ren och hygienisk disk

Standardavloppspumpen, utrustad med ett partiellt vattenbytessystem, säkerställer att det smutsigaste vattnet automatiskt avlägsnas vid varje diskcykel. Denna mekanism möjliggör kontinuerlig förnyelse av det använda vattnet, vilket säkerställer att varje fas av diskprocessen utförs med rent vatten. Resultatet är optimal diskprestanda, med enastående effektivitet och en oklanderlig hygiennivå.

Mjukstartssystem

Effektiv hantering av diskpumpen för att skydda dina glasvaror

Soft-Start-funktionen initierar diskcykeln försiktigt och gradvis, och ökar gradvis vattentrycket. Detta system har utformats för att ge optimalt skydd för de mest ömtåliga föremålen, såsom kristallglas, vilket avsevärt minskar risken för att de går sönder eller skadas. Samtidigt säkerställer det utmärkt rengöringsprestanda, vilket kombinerar effektivitet och säkerhet i varje diskcykel.