

## SPG405

|   |                                   |
|---|-----------------------------------|
| Grupa produktowa  | Zmywarka                          |
| Podkategoria  | Podblatowe                        |
| Typ   | Undercounter glasswashers         |
| Naczynia  | Naczynia; Szkło; Sztućce          |
| Wymiary kosza   | 400x400 mm                        |
| Panel sterowania  | Easyline 2016                     |
| Standard drain pump with partial water renewal in the wash tank | Tak                               |
| Pompa płuczająca  | HTR system                        |
| Rodzaj bojlera  | Atmosferyczny                     |
| Pompa myjąca  | Standard                          |
| Podłączenie elektryczne   | 400 V 3N~ / 10 A / 5,2 kW / 50 Hz |
| Wymiary   | 440x555x695 mm                    |



## Dystrybucja

|             |  |
|-------------|--|
| Rozwiązania | Bary / Kawiarnie / Enoteki / Restauracje; Hotele; Restauracje; Piekarnie i cukiernie; Szybka gastronomia |
|-------------|--|

## Linia wzornicza

|       |         |
|-------|---------|
| Seria | Ecoline |
|-------|---------|

## Specyfikacja techniczna

|   |       |   |                        |
|---|-------|---|------------------------|
| Zużycie wody w jednym cyklu             | 3 l   | Maksymalna twardość wody zasilającej      | 5°f - 3°dH             |
| Min. temperatura mycia                  | 60 °C | Ciśnienie wejściowe wody                  | 100-1000 kPa (min-max) |
| Min. temperatura płukania               | 83 °C | Dozowanie nablyszczacza                   | 1,5 l/h                |
| Płukanie zimną wodą                     | No    | Dozowanie nablyszczacza                   | 0,4 l/h                |
| Minimalna temperatura wody na przyłączu | 5°C   | Maksymalna wysokość odpływu               | 309 mm                 |
| Minimalne zużycie wody w jednym cyklu   | 3 l   | Maksymalna głębokość z otwartymi drzwiami | 890 mm                 |
| Maksymalna temperatura początkowa       | 60°C  |   |                        |

## Programy

|                                  |  |
|----------------------------------|--|
| <b>Programy</b>                  | 3 programy automatyczne; Programy samoczyszczące |
| <b>Opcje dotyczące programów</b> | Dodatkowe płukanie; cykl czystej wody            |
| <b>Tabela programów</b>          | Electronic Ecoline glasswasher 400               |
| <b>Ilość koszy/h</b>             | 40   |
| <b>Max. ilość naczyń/h</b>       | 320  |
| <b>Max. liczba kieliszków/h</b>  | 1000   |

## Podłączenie elektryczne

|                          |        |  |  |
|--------------------------|--------|--|--|
| <b>Moc zbiornika</b>     | 2000 W | <b>Domyślne połączenie</b>             | 5200 W   |
| <b>Moc bojlera</b>       | 4300 W | <b>Opcja podłączenia elektrycznego</b> | 230 V~ / 11 A / 2,5 kW / 50 Hz; 230 V 3~ / 18 A / 5,2 kW / 50 Hz; 230 V~ / 14 A / 3.2 kW / 50 Hz; 230 V~ / 17 A / 3.8 kW / 50 Hz |
| <b>Moc pompy myjącej</b> | 290 W  |  |  |

## Panel sterowania

|                              |     |                             |     |
|------------------------------|-----|-----------------------------|-----|
| <b>Liczba przycisków</b>     | 5   | <b>Diagnostyka manualna</b> | Tak |
| <b>Przycisk Włącz/Wyłącz</b> | Tak |                             |     |

## Konstrukcja

|                                |   |                                    |                              |
|--------------------------------|---|------------------------------------|------------------------------|
| <b>Zbiornik</b>                | Tłoczony  | <b>Prowadnice kosza</b>            | Tłoczone                     |
| <b>Konstrukcja</b>             | Częściowa podwójna ścianka  | <b>Filtr</b>                       | 4-stopniowy system filtracji |
| <b>Materiał zbiornika wody</b> | Stal nierdzewna AISI 304  | <b>Pojemność zbiornika</b>         | 7 l                          |
| <b>Panel tylny</b>             | Stal nierdzewna   | <b>Pojemność bojlera</b>           | 4 l                          |
| <b>Górny system mycia</b>      | Jedno ramię myjące i jedno ramię płuczące do płukania wstępnego, ze stali nierdzewnej                               | <b>Hałas</b>                       | Lpa 52,6 dBA                 |
| <b>Dolny system mycia</b>      | Jedno ramię natryskowe do mycia oraz jedno zintegrowane ramię do płukania, wykonane ze stali nierdzewnej i plastiku | <b>Stopień ochrony</b>             | IPX4                         |
| <b>Filtr zbiornika</b>         | Tworzywo sztuczne   | <b>Regulowane nóżki</b>            | Tak                          |
| <b>Uszczelka drzwiowa</b>      | Tylko do góry   | <b>Maksymalna wysokość odpływu</b> | 600 mm                       |

## Akcesoria w standardzie

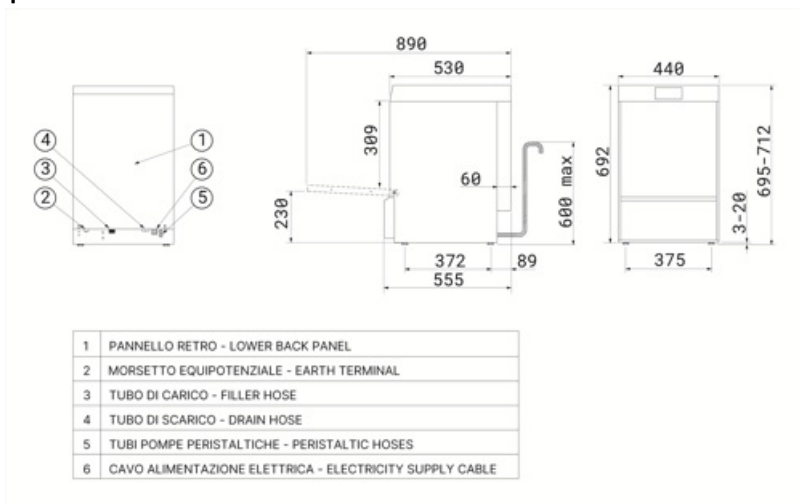
|                          |            |                                |            |
|--------------------------|------------|--------------------------------|------------|
| <b>Kosz na sztućce</b>   | 1x PHOOS01 | <b>Wąż doprowadzający wodę</b> | Tak - 1,5m |
| <b>Kosze uniwersalne</b> | 2x PB40G01 | <b>Wąż odprowadzający wodę</b> | Tak - 2m   |

## Wyposażenie

|  |                          |  |                         |
|--|--------------------------|--|-------------------------|
| Dozownik detergentu                        | Elektroniczne sterowanie | Opcja automatycznego codziennego włączania | Tak, domyślny wyłączony |
| Dozownik nablyszczacza                     | Elektroniczne sterowanie | Licznik cykli                              | Tak                     |
| Dozowanie chemiczne                        | g/l                      | Zbiornik wyrównawczy                       | Tak                     |
| System Thermostop bojlera płukania         | Yes - default            | Średnica węża doprowadzającego wodę        | DN15 - ½"               |
| System Thermostop zbiornika mycia          | Tak                      | Średnica węża spustowego                   | DN20-G 3/4"             |
| System płynnego uruchamiania pompy myjącej | Tak                      | Długość węża detergentu (czerwony)         | 2,2 m                   |
| System gotowości                           | Tak                      | Długość węża nablyszczacza (niebieski)     | 2,2 m                   |

## Informacje logistyczne

|                                     |                |             |           |
|-------------------------------------|----------------|-------------|-----------|
| Kod EAN                             | 8017709316495  | Waga netto  | 41,000 kg |
| Wymiary zapakowanego produktu SxGxW | 510x630x860 mm | Waga brutto | 47,000 kg |

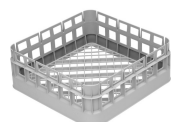


## Kompatybilne Akcesoria



### KITRB40G01

Zestaw 2 koszy i adaptora



### PB40G01

Kosz z polipropylenu, uniwersalny, 400x400 mm



### PHOOS01

Pojemnik z polipropylenu na sztućce, pojedynczy



### RB40G01

Kosz druciany z płaskim spodem, uniwersalny, 400x400 mm



### WB40G01

Kosz druciany z płaskim spodem, uniwersalny, 400x400 mm



### WB40G03

Kosz druciany na 8 kieliszków do wina, pochylony spód, 4 rzędy, 400x400 mm



### WH00S01

Wkład druciany na 17 małych talerzy



### PB40C02

Universal flat bottom polypropylene double basket, 20 small dishes upper basket, internal height lower basket 120 mm, dim.(WxDxH) 400x400x227 mm



### PHOGR4

Tilted glass holder insert, configurable with up to 4 units of 4 glasses each, for PB40G01 basket 400x400 mm



### RB40A3

Adapter do okrągłych koszy do ECOLINE



### WB40D01

Kosz druciany na 8 talerzy, 400x400 mm



### WB40G02

Kosz druciany na 8 kieliszków do wina, max średnica 90mm, pochylony spód, 400x400 mm



### WB40PG4

Wire basket for 16 plastic glasses, max. H 180 mm, min.-max. Ø 36-95 mm, dim. (WxDxH) 400x400x210 mm



### WS4

Podstawa do zmywarek do szkła, 400 mm

---

## Benefit (TT)

---

### 4-stopniowy system filtracji

Dokładne czyszczenie i nieskazitelne efekty mycia dzięki opatentowanemu 4-stopniowemu systemowi filtracji

Innowacyjny system filtracji składa się z czterech etapów, które całkowicie eliminują wszelkie zanieczyszczenia. Pierwszy etap zatrzymuje większe resztki jedzenia, drugi przechwytuje drobniejsze cząstki, natomiast trzeci etap wyposażony jest w siatkę wstępnej filtracji, zapobiegającą przedostawaniu się zanieczyszczeń do zbiornika i mętnieniu wody. Ostatni, czwarty etap dodatkowo chroni pompy myjącą i odpływową przed zanieczyszczeniami, które mogą przypadkowo dostać się do zbiornika podczas czyszczenia filtra.

### System HTR

Stała temperatura i ciśnienie gwarantujące równomierne i skuteczne mycie naczyń

Dzięki systemowi HTR (High Temperature Rinse) oraz obecności kotła atmosferycznego w połączeniu z funkcją Thermostop, zimna woda dopływająca nie trafia do kotła podczas płukania, co zapewnia stałą temperaturę 85°C.

System HTR utrzymuje wodę w wysokiej temperaturze, umożliwiając głęboką dezynfekcję oraz szybkie suszenie, a także zapewnia stałe ciśnienie dla równomiernego i skutecznego mycia.

### Jednoczęściowy zbiornik

Wyjątkowa skuteczność mycia oraz zwiększona wygoda czyszczenia dzięki formowanym dnem komory i przewodnicom koszy

Zmywarki Smeg zostały zaprojektowane z wykorzystaniem formowanego zbiornika oraz zintegrowanych przewodnic koszy. Brak ostrych krawędzi zapewnia optymalny przepływ wody, co przekłada się na najwyższy poziom higieny i doskonałe efekty mycia. Dodatkowo, innowacyjna konstrukcja ułatwia czyszczenie wnętrza urządzenia, ograniczając potrzebę przeprowadzania czynności serwisowych.

### Częściowa podwójna ścianka

Skuteczna izolacja cieplna i akustyczna

Zmywarki podblatowe z serii Ecoline wyposażone są w częściową konstrukcję z podwójną ścianką, która optymalizuje efektywność energetyczną poprzez minimalizację strat ciepła. Dodatkowo zapewnia skuteczną izolację akustyczną, co pomaga obniżyć poziom hałasu i gwarantuje cichsze oraz bardziej komfortowe warunki pracy dla personelu.

### Pompa spustowa

Częściowa wymiana wody w trakcie cyklu mycia zapewnia naczyniom doskonałą czystość i higienę

Standardowa pompa odpływowa z systemem częściowej wymiany wody automatycznie usuwa najbrudniejszą wodę podczas każdego cyklu mycia. Dzięki temu woda jest stale wymieniana, co gwarantuje, że każda faza mycia przebiega z użyciem czystej wody. Efektem jest optymalna skuteczność zmywania oraz najwyższy poziom higieny.

## System soft-start

Efektywne sterowanie pompą myjącą dla ochrony delikatnych naczyń

Funkcja Soft-Start delikatnie i stopniowo rozpoczyna cykl mycia, płynnie zwiększając ciśnienie wody. Dzięki temu najdelikatniejsze naczynia, takie jak kryształowe kieliszki, są skutecznie chronione przed uszkodzeniami i obtłuczeniami. To połączenie wyjątkowej troski o szkło z najwyższą skutecznością mycia, gwarantujące perfekcyjne rezultaty i pełne bezpieczeństwo w każdym cyklu.