

SPG405MS

Produktfamilie	Gewerbspülmaschine
Subfamily	Undercounter
Type	Undercounter glasswashers
Crockery	Crockery; Glasses; Cutlery
Korbabmessungen	400x400 mm
Typ Bedienelemente	Elektronisch
Standard drain pump with partial water renewal in the wash tank	Ja
Nachspülpumpe	HTR system
Boiler type	Atmosferic boiler
Wash pump	Standard
Anschlusswert	230 V~ / 14 A / 3,1 kW /50 Hz
Abmessungen	440x555x695 mm



Einsatzbereich

Industries	Bar / Cafeterias / Bistros / Wine bars / Pubs; Hotels/Pensionen; Restaurants; Bakeries / Pastry shops; Commercial food services
------------	--

Ästhetik

Serie	Ecoline
-------	---------

Technische Eigenschaften

Water consumption per cycle	3 l	Max. Wasserhärtegrad	60°f - 34°dH
Wash temperature (min-max)	60 °C	Inlet pressure	100-1000 kPa (min-max)
Rinse temperature (min-max)	83 °C	Detergent load	1,5 l/h
Cold rinse temperature	No	Rinse load	0,4 l/h
Min.	5°C	Max. Nutzhöhe	309 mm
Wasserzulauftemperatur		Max. Tiefe bei Türöffnung	890 mm
Min. Wasser Verbrauch	3 l		
Max. inlet temperature	60°C		

Programme

Programme	3 automatische Programme; Selbstreinigungsprogramm
Programm Optionen	Verlängerte Nachspülung; Wasserwechselfunktion
Program table	Electronic Ecoline glasswasher 400
Max. theoretische Korbleistung/h	40
Max. theoretische Tellerleistung/h	320
Theoretische Gläserleistung/Std.	1000

Elektrischer Anschluss

Tankheizung	1400 W	Anschlusswert	3100 W
Boiler heating element power	2700 W	Netzstecker	(F;E) Schuko
Waschpumpe	290 W		

Bedienblende

Anzahl der Tasten	5	Salzmangelanzeige	Ja
EIN/AUS-Taste	Ja	Autodiagnostik-System mit Fehlercodeanzeige	Ja

Konstruktion

Tank	Tiefgezogen	Korbführung	Tiefgezogen
Gehäuse	Tür doppelwandig	Ablaufpumpe mit 3-Stufenfiltersystem und Sedimentsammler	4-Stufiges Filtersystem
Material Wassertank	Edelstahl AISI 304	Kapazität Wassertank	7 l
Rückwand	Edelstahl	Kessekapazität	4 l
Oberes Waschsysteem	Geteilte Edelstahl Wasch- und Nachspülarme	Lautstärke	Lpa 52,6 dBA
Unteres Waschsysteem	Kombinierter Wasch- und Nachspülarm Edelstahl / Kunststoff mit Clip Funktion	Spritschutzklasse	IPX4
Laugenfiltration	Kunststoff	Verstellbare Füße	Ja
Türsteckdichtung	Oben	Max. Abflusshöhe	600 mm

Serienzubehör

Besteckkorb	1x PHOOS01	Schlauchlänge - Frischwasseranschluss	1,5 m
Universalkorb	2x PB40G01	Schlauchlänge - Abwasseranschluss	2,0 m

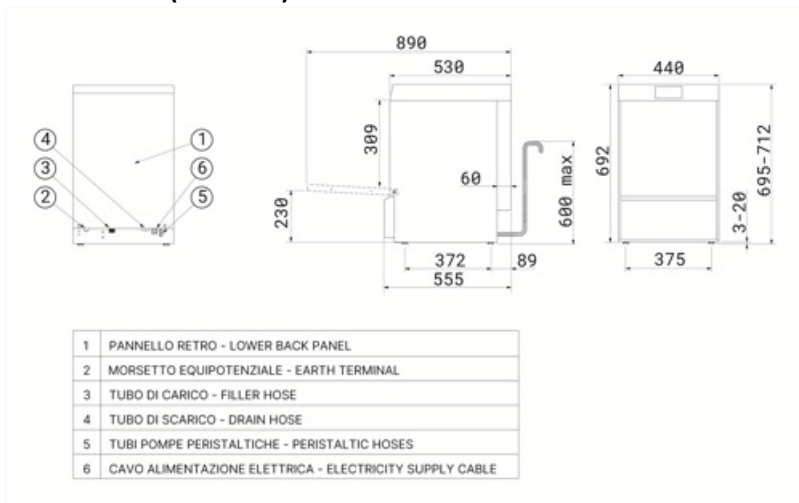
Zubehör

Peristaltic detergent dispenser	Elektronisch einstell- und entlüftbar	Option for auto daily switch on	Zuschaltbar
Peristaltic rinse-aid dispenser	Elektronisch einstell- und entlüftbar	Zykluszähler	Ja
		Break Tank	Ja

Einstellbare Dosiermenge an Reiniger/Klarspüler	g/l	Durchmesser Zulaufschlauch	DN15 - ½"
Permanenter Wasserenthärter, elektronisch einstellbar	Ja	Durchmesser Ablaufschlauch	DN 20 - G ¾" Anschluss
Rinse boiler Thermostop system	Yes - default	Detergent (red) hose length	2,2 m
Wash tank Thermostop system	Ja	Rinse aid (blue) hose length	2,2 m
Wash pump soft start system	Ja		

Logistik-Informationen

EAN Code	8017709324872	Nettogewicht	43,000 kg
Packed product dimensions (WxDxH)	510x630x860 mm	Bruttogewicht	49,000 kg

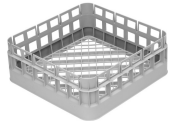


Kompatibel Zubehör



KITRB40G01

Kit für 3 Rundkörbe und Adapter für Ecoline



PB40G01

Kunststoff Universalkorb mit flachem Boden 400x400x125mm



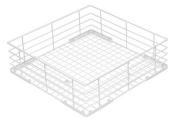
PHOOS01

Besteckköcher



RB40G01

Universal Drahtkorb, rund Durchmesser 400mm H140mm



WB40G01

Universaldrahtkorbborb mit flachem Boden, 400x400x120 mm



WB40G03

Gläserkorb 3-reihig mit schrägem Boden. Max Durchmesser 120mm 400x400x168mm



WH00S01

Einsatz für Tassen mit geneigtem Boden



PB40C02

Universaldoppelkorb mit flachem Boden 400x400x125



PHOGR4

Glasrelax Einsatz für 400x400 Universalkorb



RB40A3

Adapter für Rundkorb nur für einwandige Modelle 460mm geeignet



WB40D01

Drahtkorb für 16 Teller, max Durchmesser 315 mm, 400x 400mm



WB40G02

Gläserkorb 4-reihig mit schrägem Boden. Max Durchmesser 90mm 400x400x168mm



WB40PG4

Drahtgitterkorb für Plastik Becher mit flachem Boden 400x400x210mm



WS4

Unterbau für Gläserspüler 400 495x530x490mm

Benefit (TT)

4-stufiges Filtersystem

Tiefenreinigung und makelloses Spülen mit dem patentierten 4-Stufen-Filtersystem

Das innovative Smeg-Filtersystem besteht aus 4 Stufen, um alle Verunreinigungen vollständig zu beseitigen: Die 1. Stufe fängt größere Lebensmittelreste auf; in der 2. Stufe werden feinere Partikel in dieser Filterstufe aufgefangen; die 3. Stufe verfügt über ein Vorfilterungsgitter, um zu verhindern, dass Rückstände in den Tank gelangen und das Wasser trüben. Die letzte Stufe schließlich ist so konzipiert, dass sie die Wasch- und Entleerungspumpen vor Verunreinigungen schützt, die während der Filterreinigung versehentlich in den Tank gelangen könnten

HTR System

Konstante Temperaturen und Drucke für gleichmäßiges und effektives Geschirrspülen

Dank des HTR-Systems (High Temperature Rinse) und des atmosphärischen Boilers in Kombination mit dem Thermostop gelangt das kalte Zulaufwasser während des Spülens nicht in den Boiler und sorgt für eine konstante Temperatur von 85°C.

Das HTR-System hält das Wasser für eine gründliche Desinfektion und eine schnelle Trocknung heiß und gewährleistet einen konstanten Druck für eine gleichmäßige und eine effektive Reinigung.

Tiefgezogener Tank

Hervorragende Spülleistung und erhöhter Reinigungskomfort mit tiefgezogenen Wannenhöfen und Korbführungen

Smeg-Geschirrspüler sind mit tiefgezogenen Tank- und Korbführungen ausgestattet. Das Fehlen von scharfen Kanten sorgt für einen optimierten Spülfluss und garantiert Hygiene und eine einwandfreie Reinigungsleistung. Darüber hinaus vereinfacht dieses innovative Design die Reinigung der Maschine und reduziert die Notwendigkeit von Wartungseingriffen.

Eingebauter Enthärter

Wirksame Wasseraufbereitung für gleichbleibend glänzende Gläser

Der integrierte Wasserenthärter mit kontinuierlicher Regeneration sorgt für eine wirksame Wasseraufbereitung, verbessert die Spülleistung und schont die Lebensdauer der Maschine. Der Regenerationsprozess des Harzes findet während des Waschzyklus ohne Unterbrechung statt und ermöglicht eine ständige Kontrolle der Wasserhärte. Dieses System beugt Kalkablagerungen vor, maximiert die Waschmitteleffizienz und garantiert makellose Ergebnisse auf Gläsern und Geschirr.

Teilweise Doppelwandig

Optimierte thermische und akustische Isolierung

Die Ecoline Untertischgeschirrspüler sind mit einer partiellen Doppelwandstruktur ausgestattet, die die Energieeffizienz optimiert, indem sie den Wärmeverlust minimiert. Darüber hinaus bietet sie eine wirksame akustische Isolierung, die dazu beiträgt, den Geräuschpegel zu senken und ein ruhigeres, angenehmeres Arbeitsumfeld für das Personal zu gewährleisten.

Ablaufpumpe

Teilweiser Wasseraustausch während des Spülgangs für sauberes und hygienisches Geschirr

Die serienmäßige Ablaufpumpe, die mit einem System zum teilweisen Wasseraustausch ausgestattet ist, sorgt dafür, dass das schmutzigste Wasser bei jedem Spülgang automatisch entfernt wird. Dieser Mechanismus ermöglicht eine kontinuierliche Erneuerung des verwendeten Wassers, und gewährleistet, dass jede Phase des Spülvorgangs mit sauberem Wasser durchgeführt wird. Das Ergebnis ist eine optimale Spülleistung mit hervorragender Effizienz und einem tadellosen Hygieneniveau.

Sanftanlauf

Effiziente Steuerung der Waschpumpe zum Schutz Ihrer Gläser

Die Soft-Start-Funktion leitet den Spülvorgang sanft und schrittweise ein und erhöht dabei den Wasserdruck schrittweise. Dieses System wurde entwickelt, um die empfindlichsten Gegenstände, wie z. B. Kristallgläser, optimal zu schützen.

Es verringert das Risiko von Splittern oder Beschädigungen erheblich. Gleichzeitig sorgt es für eine hervorragende Reinigungsleistung, und verbindet Effizienz und Sicherheit bei jedem Waschgang.