

SPG413M

Grupa produktowa	Zmywarka
Podkategoria	Podblatowe
Typ	Undercounter glasswashers
Naczynia	Naczynia; Szkło; Sztućce
Wymiary kosza	400x400 mm
Panel sterowania	Easyline 2016
Standard drain pump with partial water renewal in the wash tank	Tak
Rodzaj bojlera	Bojler ciśnieniowy
Pompa myjąca	Standard
Podłączenie elektryczne	230 V~ / 14 A / 3,1 kW / 50 Hz
Wymiary	460x600x705 mm



Dystrybucja

Rozwiązania	Bary / Kawiarnie / Enoteki / Restauracje; Restauracje
-------------	---

Linia wzornicza

Kolor LED	Biały	Seria	Easyline
-----------	-------	-------	----------

Specyfikacja techniczna

Zużycie wody w jednym cyklu	2,3 l	Ciśnienie wejściowe wody	1-6 bar / 100-600 kPa
Min. temperatura mycia	60 °C	Dozowanie nablyszczacza	1,5 l/h
Min. temperatura płukania	71 °C - 83 °C	Dozowanie nablyszczacza	0,4 l/h
Płukanie zimną wodą	No	Maksymalna wysokość odpływu	315 mm
Minimalna temperatura wody na przyłączy	5°C	Maksymalna głębokość z otwartymi drzwiami	930 mm
Minimalne zużycie wody w jednym cyklu	2,3 l	Maksymalna średnica naczyń	300 mm
Maksymalna temperatura początkowa	60°C	Maksymalna wysokość szklanek	300 mm
Maksymalna twardość wody zasilającej	5°f - 3°dH		

Programy

Programy	6 programów automatycznych; 1 w pełni programowalny; Programy samoczyszczące; Program płukania zimną wodą
Opcje dotyczące programów	Dodatkowe płukanie; cykl czystej wody
Tabela programów	Easyline glasswasher 400
Ilość koszy/h	60
Max. ilość naczyń/h	480
Max. liczba kieliszków/h	1500

Podłączenie elektryczne

Moc zbiornika	1400 W	Domyślne połączenie	4800 W
Moc bojlera	2800 W	Wtyczka	Nie
Moc pompy myjącej	300 W		

Panel sterowania

Wyświetlacz	8 cyfr	Wskaźnik braku detergentu	Tak
Liczba przycisków	5	Wskaźnik postępu programu	Tak
Przycisk Włącz/Wyłącz	Tak	Alarm końca cyklu	Tak
Wskaźnik braku nablyszczacza	Tak	Diagnostyka manualna	Tak

Konstrukcja

Zbiornik	Tłoczony	Prowadnice kosza	Tłoczone
Konstrukcja	Podwójna ścianka	Filtr	5-stopniowy system filtracji
Materiał zbiornika wody	Stal nierdzewna AISI 304	Pojemność zbiornika	7 l
Panel tylny	Stal nierdzewna	Pojemność bojlera	4 l
Wypoziomowane drzwi	Tak	Hałas	Lpa 55 dBA
Górny system mycia	Jedno ramię myjące i jedno ramię płuczące do płukania wstępnego, ze stali nierdzewnej	Stopień ochrony	IPX4
Dolny system mycia	Jedno ramię natryskowe do mycia i jedno ramię do pojedynczego płukania, ze stali nierdzewnej	Regulowane nóżki	Tak
Filtr zbiornika	Stal nierdzewna	Maksymalna wysokość odpływu	600 mm
Uszczelka drzwiowa	Na 3 bokach		

Akcesoria w standardzie

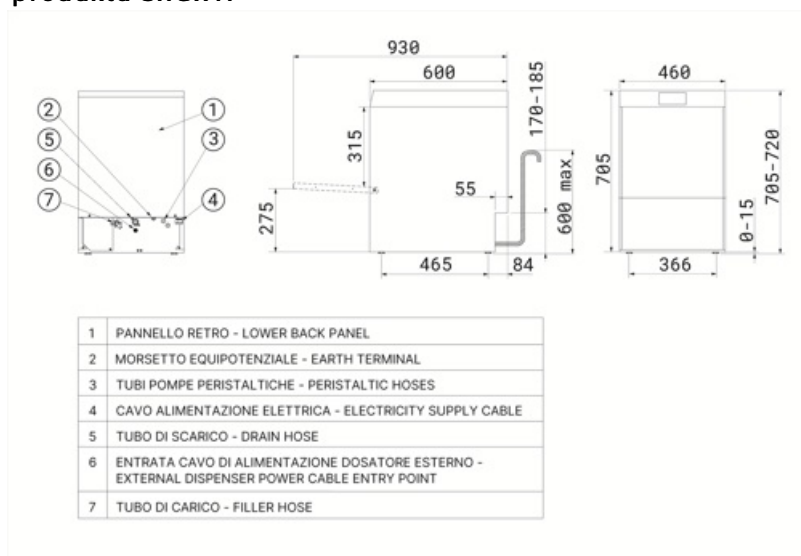
Kosz na szkło	1x WB40G02	Wąż doprowadzający wodę	Tak - 1,5m
Kosz na sztućce	1x PHOOS01	Wąż odprowadzający wodę	Tak - 2m
Kosze uniwersalne	1x WB40G01		

Wyposażenie

Dozownik detergentu	Elektroniczne sterowanie	Opcja automatycznego codziennego włączania	Tak, domyślny wyłączony
Dozownik nablyszczacza	Elektroniczne sterowanie	Licznik cykli	Tak
Sonda poziomu środków chemicznych	Tak, opcjonalnie akcesorium KITSONLIV	Zbiornik wyrównawczy	Tak
System Thermostop bojlera płukania	Yes - default	Średnica węża doprowadzającego wodę	DN10 - 3/8"
System Thermostop zbiornika mycia	Tak	Średnica węża spustowego	DN20-G 3/4"
System płynnego uruchamiania pompy myjącej	Tak	Długość węża detergentu (czerwony)	2,2 m
System gotowości	Tak	Długość węża nablyszczacza (niebieski)	2,2 m

Informacje logistyczne

Kod EAN	8017709326715	Waga netto	41.000 kg
Wymiary zapakowanego produktu SxGxW	515x710x850 mm	Waga brutto	47.000 kg



Kompatybilne Akcesoria



KITDETKCC400

Zestaw do przechowywania detergentu (1l) i nabyśszczacza (1l) w zmywarkach 400x400 mm



KITSONLIV

Akcesorium do pomiaru poziomu detergentu



PB40C02

Universal flat bottom polypropylene double basket, 20 small dishes upper basket, internal height lower basket 120 mm, dim.(WxDxH) 400x400x227 mm



PHOGR4

Tilted glass holder insert, configurable with up to 4 units of 4 glasses each, for PB40G01 basket 400x400 mm



PHOOS01

Pojemnik z polipropylenu na sztućce, pojedynczy



RB40A3

Adapter do okrągłych koszy do ECOLINE



RB40G01

Kosz druciany z płaskim spodem, uniwersalny, 400x400 mm



WB40D01

Kosz druciany na 8 talerzy, 400x400 mm



WB40G01

Kosz druciany z płaskim spodem, uniwersalny, 400x400 mm



WB40G02

Kosz druciany na 8 kieliszków do wina, max średnica 90mm, pochylony spód, 400x400 mm



WB40G03

Kosz druciany na 8 kieliszków do wina, pochylony spód, 4 rzędy, 400x400 mm



WB40PG4

Wire basket for 16 plastic glasses, max. H 180 mm, min.-max. Ø 36-95 mm, dim. (WxDxH) 400x400x210 mm



WH00S01

Wkład druciany na 17 małych talerzy



WS4

Podstawa do zmywarek do szkła, 400 mm

Benefit (TT)

Drzwi z przeciwwagą

Łatwe otwieranie i zamykanie

Drzwi z przeciwwagą zapewniają płynne i bezwysiłkowe otwieranie oraz zamykanie, co znacząco zwiększa wygodę użytkownika. Dodatkowo można je zablokować w pozycji półotwartej - funkcja ta jest szczególnie przydatna do naturalnego suszenia po zakończeniu pracy, poprawiając higienę i zapobiegając powstawaniu wilgoci.

5-stopniowy system filtracji

Dogłębne czyszczenie i nieskazitelne mycie dzięki opatentowanemu systemowi filtracji

Innowacyjny system filtracji Smeg składa się z 5 etapów, które całkowicie eliminują wszelkie zanieczyszczenia.

Etap 1 - Pre-filtr o grubości 2 mm do wychwytywania najcięższych zabrudzeń. Etap 2 - Mikro-filtr Ø0,89 mm.

Najdrobniejsze zanieczyszczenia są wychwytywane na tym etapie filtracji.

Etap 3 - Mikro-filtr Ø0,51 mm. Dodatkowy etap filtracji do wychwytywania drobnych zabrudzeń.

Etap 4 - Siatka filtracyjna Ø2 mm. Siatka pre-filtra zatrzymująca zabrudzenia, chroniąca zbiornik i utrzymująca czystość wody.

Etap 5 - Ostatni etap filtracji chroni pompę myjącą i odpływową przed obcymi przedmiotami, które mogą przypadkowo trafić do zbiornika podczas konserwacji filtra.

Jednoczęściowy zbiornik

Wyjątkowa skuteczność mycia oraz zwiększona wygoda czyszczenia dzięki formowanym dnem komory i prowadnicom koszy

Zmywarki Smeg zostały zaprojektowane z wykorzystaniem formowanego zbiornika oraz zintegrowanych prowadnic koszy. Brak ostrych krawędzi zapewnia optymalny przepływ wody, co przekłada się na najwyższy poziom higieny i doskonałe efekty mycia. Dodatkowo, innowacyjna konstrukcja ułatwia czyszczenie wnętrza urządzenia, ograniczając potrzebę przeprowadzania czynności serwisowych.

Zintegrowana, podwójna ścianka

Gwarancja izolacji termicznej i akustycznej

Zintegrowana, podwójna ścianka zapewnia wyjątkową izolację całej konstrukcji, znacząco minimalizując straty ciepła i emisję hałasu podczas pracy. Ta funkcja zwiększa efektywność energetyczną, skracając czas i energię wymaganą do utrzymania optymalnej temperatury w zbiorniku.

Pompa spustowa

Częściowa wymiana wody w trakcie cyklu mycia zapewnia naczynom doskonałą czystość i higienę

Standardowa pompa odpływowa z systemem częściowej wymiany wody automatycznie usuwa najbrudniejszą wodę podczas każdego cyklu mycia. Dzięki temu woda jest stale wymieniana, co gwarantuje, że każda faza mycia przebiega z użyciem czystej wody. Efektem jest optymalna skuteczność zmywania oraz najwyższy poziom higieny.

System soft-start

Efektywne sterowanie pompą myjącą dla ochrony delikatnych naczyń

Funkcja Soft-Start delikatnie i stopniowo rozpoczyna cykl mycia, płynnie zwiększając ciśnienie wody. Dzięki temu najdelikatniejsze naczynia, takie jak kryształowe kieliszki, są skutecznie chronione przed uszkodzeniami i obtłuczeniami. To połączenie wyjątkowej troski o szkło z najwyższą skutecznością mycia, gwarantujące perfekcyjne rezultaty i pełne bezpieczeństwo w każdym cyklu.