

# SPG413MS

Produktgrupp	Diskmaskin
Underfamilj	Under bänk
Typ	Undercounter glasswashers
Porslin	Porslin; Glas; Bestick
Korg storlek	400x400 mm
Kontrollpanel	Elektronisk
Standard drain pump with partial water renewal in the wash tank	Ja
Typ av panna	Tryckpanna
Tvättump	Standard
El anslutning	230 V~ / 14 A / 3,1 kW / 50 Hz
Produktmått B x D x H	460x600x705 mm



## Distribution

Branscher	Bar / kafeterior / bistroer / vinbarer / pubar; Restauranger / Catering
-----------	---

## Estetisk linje

Led belysning	Vit	Serie	Easyline
---------------	-----	-------	----------

## Teknisk specifikation

Vattenförbrukning per cykel	2,3 l	Inlet pressure	Kall 15°C
Tvätttemperatur (min-max)	60 °C	Mängd diskmedel	1,5 l/h
Sköljtemperatur (min-max)	71 °C - 83 °C	Mängd torkmedel	0,4 l/h
Kall sköljningstemperatur	No	Inmatningshöjd	315 mm
Min. water connection temperature	8 °C	Djup öppen dörr	930 mm
Lägsta vattenförbrukning per cykel	2,3 l	Max diameter	300 mm
Max. inloppstemperatur	60 °C	Max glashöjd	300 mm
Max vattenhårdhet	60°f - 34°dH		

## Program

<b>Program</b>	6 automatiska program; 1 helt anpassningsbart program; Självrengöringsprogram; Sköljprogram med kallvatten
<b>Programalternativ</b>	Extra sköljning; Kretslopp för rent vatten
<b>Programtabell</b>	Easyline glasdiskmaskin 400
<b>Max korg/timme</b>	60
<b>Max tallrikar/timme</b>	480
<b>Max antal glas/timme</b>	1500

## Elektrisk anslutning

<b>Tankvärmeelementets effekt</b>	2000 W	<b>Standardanslutning</b>	4800 W
<b>Pannvärmeelementets effekt</b>	4300 W	<b>Typ av kontakt</b>	Nej
<b>Tvättumpens effekt</b>	300 W		

## Gränssnitt

<b>Display</b>	8 siffror	<b>Diskmedel saknas varning</b>	Ja
<b>Antal knappar</b>	5	<b>Programindikator</b>	Ja
<b>Av/på indikator</b>	Ja	<b>Indikator för programslut</b>	Ja
<b>Saltindikator</b>	Ja	<b>Manuell diagnos</b>	Ja
<b>Torkmedel saknas alarm</b>	Ja		

## Konstruktion

<b>Tank konstruktion</b>	Helt tryckt	<b>Korggejders filter</b>	Stansad
<b>Material på innerutrymme</b>	Dubbelmantlad	<b>Tankvolym</b>	5-stegsfiltersystem
<b>Bakre panel</b>	Rostfritt stål AISI 403	<b>Genomströmmare volym</b>	7 l
<b>Balanserad dörr</b>	Rostfritt stål	<b>Ljudnivå</b>	4 l
<b>Övre disksystem</b>	En disk- och en delad sköljsprutarm, rostfritt stål	<b>Skyddsklass</b>	Lpa 55 dBA
<b>Nedre disksystem</b>	En disk- och en delad sköljsprutarm, rostfritt stål	<b>Justerbara fötter</b>	IPX4
<b>Tank filter</b>	Rostfritt stål	<b>Max höjd avloppsslang</b>	Ja
<b>Dörrpackning</b>	På 3 sidor		600 mm

## Medföljande tillbehör

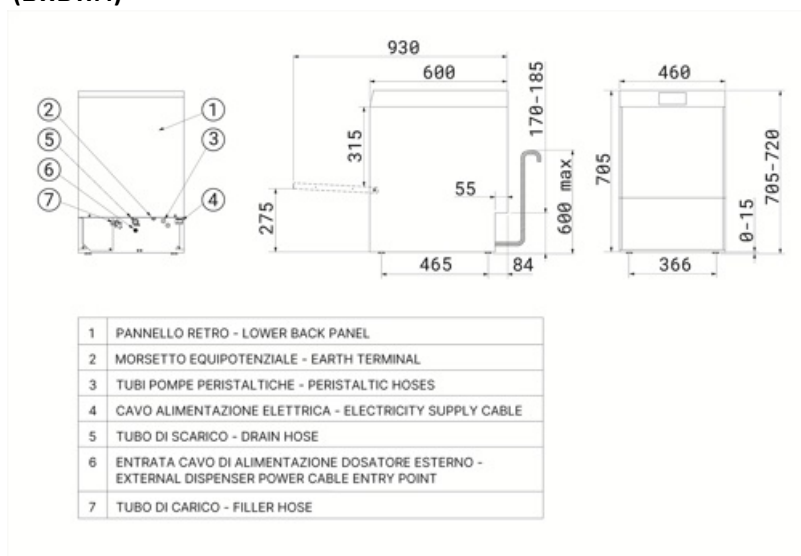
<b>Glaskorg</b>	WB40G02	<b>Inkommande vattenrör</b>	Ja - 1,5m
<b>Bestikskorg</b>	PHOOS01	<b>Avloppsrör</b>	Ja - 2m
<b>Plan korg</b>	WB40G01		

## Utrustningar

Dispenser för peristaltiskt rengöringsmedel	Ja, elektronisk kontroll	Alternativ för automatisk daglig påslagning	Ja, standard AV
Dispenser för peristaltiskt sköljmedel	Ja, elektronisk kontroll	Räknare antal diskar	Ja
Kemgivare	Ja, tillbehör KITSONLIV	Break tank	Ja
Inbyggd avhårdare	Ja	Inkommande vattenrör diameter	DN10 - 3/8"
Sköljpannans termostoppssystem	Yes - default	Diameter avloppsrör	DN20-G 3/4"
Tvätttank	Ja	Slang längd diskmedel	2,2m
Termostatsystem		Röd	
Tvättpump mjukstartsystem	Ja	Slang längd torkmedel	2,2m
Stand by-system	Ja	Blå	

## Logistisk information

EAN-kod	8017709326760	Nettovikt (kg)	48,000 kg
Den förpackade produktens dimensioner (BxDxH)	560x650x860 mm	Bruttovikt (kg)	54,000 kg



## Kompatibela Tillbehör



### KITDETKCC400

Kit för förvaring av diskmedel (1 l) och spolglans (1 l) för glasdiskmaskin 400 dubbel vägg



### PB40C02

Universell dubbelkorg i polypropen med flat botten, 400 x 400 x 125 mm



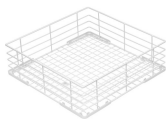
### PHOOS01

Enkel bestickkorg i polypropen



### RB40G01

Universell trådkorg med platt botten 400



### WB40G01

Universell trådkorg med platt botten 400 x 400



### WB40G03

Trådkorg för 8 glas, lutande botten, 400 x 400, 4 rader 400 x 400



### WH00S01

Trådkorg, insats för 12 små tallrikar



### KITSONLIV

Nivåsond, kit



### PHOGR4

Glaskorg för 400 x 400 glasdiskmaskiner



### RB40A3

Adapter för rund korg



### WB40D01

Trådkorg för 8 tallrikar 400 x 400



### WB40G02

Trådkorg för 8 glas med max diameter 90 mm, lutande botten, 400 x 400



### WB40PG4

Trådkorg med flat undersida, för plastglas, 400 x 400 x 210 mm



### WS4

Underrede till glasdiskmaskin 400 mm

---

## Benefit (TT)

---

### Balanserad dörr

Enkel öppning och stängning

Den motbalanserade dörren är utformad för att säkerställa smidig och enkel öppning och stängning, vilket ger hög användarvänlighet. Dessutom kan den låsas i halvläget, en särskilt användbar funktion för att främja naturlig torkning i slutet av arbetsdagen, förbättra den övergripande hygien och förhindra att restfukt ökar.

### 5-stegssystem

Djuprengöring och fläckfria tvättar med det patenterade filtreringssystemet

Det innovativa Smeg-filtreringssystemet består av 5 steg för att helt eliminera alla orenheter: det första steget fångar större matrester; i det andra och tredje steget fångas finare partiklar i detta filtreringssteg; det fjärde steget har ett förfiltreringsgaller för att förhindra att skräp kommer in i tanken och grumlar vattnet. Slutligen är det sista steget utformat för att ytterligare skydda tvätt- och dräneringspumparna från eventuellt skräp som av misstag kan komma in i tanken under filterrengöring. Närvarosensorns filter varnar om filtreringssystemet är ur läge, vilket garanterar säker tvätt varje gång.

### Formgjuten tank

Överlägsen tvättprestanda och förbättrad rengöringskomfort med gjutna karbottnar och korgskenor

Smeg diskmaskiner är utformade med gjutna tank- och korgskenor. Frånvaron av vassa kanter säkerställer ett optimerat tvättflöde, vilket garanterar hygien och oklanderlig rengöringsprestanda. Dessutom förenklar denna innovativa design maskinrengöring, vilket minskar behovet av underhållsåtgärder.

### Integrerad vattenavhårdning

Effektiv vattenbehandling för genomgående kristallklara glas

Den integrerade kontinuerliga regenereringsvattenmjukgöraren garanterar effektiv vattenbehandling, förbättrar diskprestandan och bevarar maskinens operativa livslängd. Hartsregenereringsprocessen sker under tvättcykeln utan avbrott, vilket ger konstant kontroll över vattnets hårdhet. Detta system förhindrar kalkavlagringar, maximerar rengöringsmedlets effektivitet och garanterar fläckfria resultat på glas och tallrikar.

### Integrerad dubbelmantel

Garanterad värme- och ljudisolering

Dubbelmantelkonstruktionen hos diskmaskiner för installation under bänk är utformad för att optimera energieffektiviteten genom att minimera värmeförluster och accelerera vattenuppvärmning, vilket resulterar i lägre energiförbrukning och snabbare starttider. Dessutom ger den effektiv ljudisolering, vilket bidrar till att minska bullernivåerna och garanterar en tystare och bekvämare arbetsmiljö för personalen.

### Avloppspump

Delvis vattenbyte under diskcykeln för ren och hygienisk disk

Standardavloppspumpen, utrustad med ett partiellt vattenbytessystem, säkerställer att det smutsigaste vattnet automatiskt avlägsnas vid varje diskcykel. Denna mekanism möjliggör kontinuerlig förnyelse av det använda vattnet, vilket säkerställer att varje fas av diskprocessen utförs med rent vatten. Resultatet är optimal diskprestanda, med enastående effektivitet och en oklanderlig hygiennivå.

## Mjukstartssystem

Effektiv hantering av diskpumpen för att skydda dina glasvaror

Soft-Start-funktionen initierar diskcykeln försiktigt och gradvis, och ökar gradvis vattentrycket. Detta system har utformats för att ge optimalt skydd för de mest ömtåliga föremålen, såsom kristallglas, vilket avsevärt minskar risken för att de går sönder eller skadas. Samtidigt säkerställer det utmärkt rengöringsprestanda, vilket kombinerar effektivitet och säkerhet i varje diskcykel.