

SPG415

Produktgrupp	Diskmaskin
Underfamilj	Underbänk
Typ	Glasdiskmaskin underbänk
Porslin	Porslin; Glas; Bestick
Korg storlek	400x400 mm
Kontrollpanel	Elektronisk
Standard dräneringspump med partiell vattenförnyelse i tvätttanken	Ja
Skölj pump	HTR system
Typ av booster	Atmosfärisk booster
Diskpump	Standard
El anslutning	400 V 3N~ / 10 A / 5,2 kW / 50 Hz
Produktmått B x D x H	460x600x705 mm



Distribution

Branscher	Bar / kafeterior / bistroer / vinbarer / pubar; Restauranger / Catering
-----------	---

Estetisk linje

Led belysning	Grön	Serie	Easyline
---------------	------	-------	----------

Teknisk specifikation

Vattenförbrukning per cykel	2,3 l	Inloppstryck	100-1000 kPa
Disktemperatur (min-max)	60 °C	Mängd diskmedel	1,5 l/h
Sköljtemperatur (min-max)	71 °C - 83 °C	Mängd torkmedel	0,4 l/h
Min. inloppstemp.	8 °C	Inmatningshöjd	315 mm
Min. vattenförbrukning/cykel	2,3 l	Djup öppen dörr	930 mm
Max. inloppstemp.	60 °C	Max diameter	300 mm
Max vattenhårdhet	5°f - 3°dH	Max glashöjd	300 mm

Program

Program	6 automatiska program; 1 helt anpassningsbart program; Självrengöringsprogram; Sköljprogram med kallvatten
Tillval	Extra sköljning; Kretslopp för rent vatten

Programtabell	Easyline glasdiskmaskin 400
Max korg/timme	60
Max tallrikar/timme	480
Max antal glas/timme	1500

Elektrisk anslutning

Tankelementets effekt	2000 W	Anslutningseffekt	5200 W
Boosterelementets effekt	4300 W	Elektrisk anslutning	230 V~ / 11 A / 2,5 kW / 50 Hz; 230 V 3~ / 15 A / 4,6 kW / 50 Hz; 230 V 3~ / 15 A / 5,2 kW / 50 Hz; 230 V~ / 14 A / 3,1 kW / 50 Hz; 230 V~ / 14 A / 3.2 kW / 50 Hz; 230 V~ / 17 A / 3.8 kW / 50 Hz
Diskpumpens effekt	300 W	Typ av kontakt	Nej

Gränssnitt

Display	8 siffror	Diskmedel saknas varning	Ja
Antal knappar	5	Programindikator	Ja
Av/på indikator	Ja	Indikator för programslut	Ja
Torkmedel saknas alarm	Ja	Manuell diagnos	Ja

Konstruktion

Tank Konstruktion	Pressad Dubbelmantlad	Korggejders Filter	Stansad 5-stegsfiltersystem
Material tank	Rostfritt stål AISI 403	Tankvolym	7 l
Bakre panel	Rostfritt stål	Booster volym	4 l
Balanserad dörr	Ja	Ljudnivå	Lpa 55 dBA
Övre disksystem	Separat disk- & sköljarm, rostfritt stål	Kapslingsklass (IP)	IPX4
Nedre disksystem	Separat disk- & sköljarm, rostfritt stål	Justerbara fötter	Ja
Tank filter	Rostfritt stål	Max höjd avloppsslang	600 mm
Dörrpackning	På 3 sidor		

Medföljande tillbehör

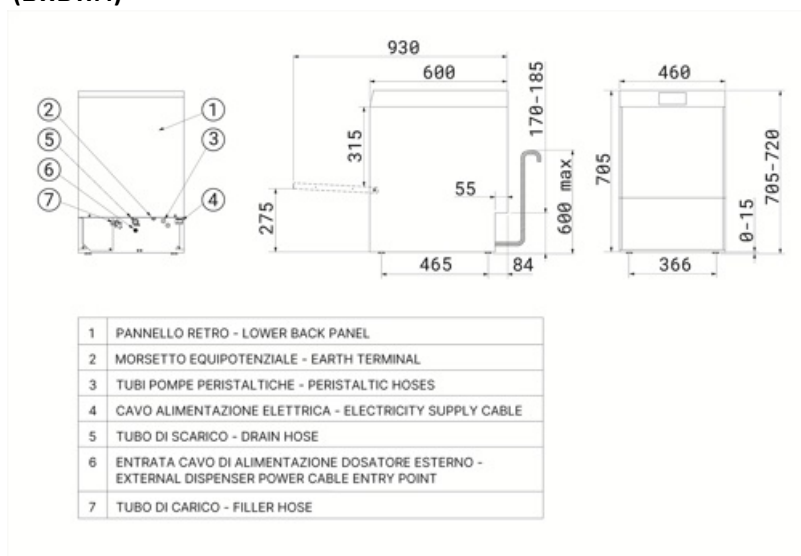
Glaskorg	WB40G02	Tilloppsslang	Ja - 1,5m
Bestikskorg	PHOOS01	Avloppsrör	Ja - 2m
Plan korg	WB40G01		

Utrustningar

Doseringspump diskmedel	Ja, elektronisk kontroll	Funktion för automatisk daglig start	Ja, standard AV
Doseringspump torkmedel	Ja, elektronisk kontroll	Räknare antal diskar	Ja
Nivåsensor kemikalier	Ja, tillbehör KITSONLIV	Break tank	Ja
Termostopp booster	Ja - standard	Inkommande vattenrör diameter	DN10 - 3/8"
Termostopp disktank	Ja	Diameter avloppsrör	DN20-G - 3/4"
Mjukstartande diskpump	Ja	Slanglängd för diskmedel (röd)	2,2m
Stand by-system	Ja	Slanglängd för torkmedel (blå)	2,2m

Logistisk information

EAN-kod	8017709326524	Nettovikt (kg)	46,000 kg
Mått emballage (BxDxH)	515x710x850 mm	Bruttovikt (kg)	52,000 kg



Kompatibela Tillbehör



KITDETKCC400

Kit för förvaring av diskmedel (1 l) och spolglans (1 l) för glasdiskmaskin 400 dubbel vägg



KITSONLIV

Nivåsond, kit



PB40C02

Universell dubbelkorg i polypropenen med flat botten, 400 x 400 x 125 mm



PHOGR4

Glaskorg för 400 x 400 glasdiskmaskiner



PHOOS01

Enkel bestickkorg i polypropenen



RB40A3

Adapter för rund korg



RB40G01

Universell trådkorg med platt botten 400



WB40D01

Trådkorg för 8 tallrikar 400 x 400



WB40G01

Universell trådkorg med platt botten 400 x 400



WB40G02

Trådkorg för 8 glas med max diameter 90 mm, lutande botten, 400 x 400



WB40G03

Trådkorg för 8 glas, lutande botten, 400 x 400, 4 rader 400 x 400



WB40PG4

Trådkorg med flat undersida, för plastglas, 400 x 400 x 210 mm



WH00S01

Trådkorg, insats för 12 små tallrikar



WS4

Underrede till glasdiskmaskin 400 mm

Benefit (TT)

Balanserad dörr

Enkel öppning och stängning

Den motbalanserade dörren är utformad för att säkerställa smidig och enkel öppning och stängning, vilket ger hög användarvänlighet. Dessutom kan den låsas i halvlöget, en särskilt användbar funktion för att främja naturlig torkning i slutet av arbetsdagen, förbättra den övergripande hygien och förhindra att restfukt ökar.

5-stegssystem

Djuprengöring och fläckfria tvättar med det patenterade filtreringssystemet

Det innovativa Smeg-filtreringssystemet består av 5 steg för att helt eliminera alla orenheter: det första steget fångar större matrester; i det andra och tredje steget fångas finare partiklar i detta filtreringssteg; det fjärde steget har ett förfiltreringsgaller för att förhindra att skräp kommer in i tanken och grumlar vattnet. Slutligen är det sista steget utformat för att ytterligare skydda tvätt- och dräneringspumparna från eventuellt skräp som av misstag kan komma in i tanken under filterrengöring. Närvarosensorns filter varnar om filtreringssystemet är ur läge, vilket garanterar säker tvätt varje gång.

HTR-system

Konsekventa temperaturer och tryck för enhetlig och effektiv diskning

Tack vare HTR-systemet (High Temperature Rinse) och närvaron av den atmosfäriska pannan i kombination med Thermostop kommer inte det kalla inloppsvattnet in i pannan under sköljningen, vilket säkerställer en konstant temperatur på 85 °C. HTR-systemet håller vattnet varmt för djup sanering och snabb torkning, vilket säkerställer konstant tryck för enhetlig och effektiv rengöring.

Formgjuten tank

Överlägsen tvättprestanda och förbättrad rengöringskomfort med gjutna karbottnar och korgskenor

Smeg diskmaskiner är utformade med gjutna tank- och korgskenor. Frånvaron av vassa kanter säkerställer ett optimerat tvättflöde, vilket garanterar hygien och oklanderlig rengöringsprestanda. Dessutom förenklar denna innovativa design maskinrengöring, vilket minskar behovet av underhållsåtgärder.

Integrerad dubbelmantel

Garanterad värme- och ljudisolering

Dubbelmantelkonstruktionen hos diskmaskiner för installation under bänk är utformad för att optimera energieffektiviteten genom att minimera värmeförluster och accelerera vattenuppvärmning, vilket resulterar i lägre energiförbrukning och snabbare starttider. Dessutom ger den effektiv ljudisolering, vilket bidrar till att minska bullernivåerna och garanterar en tystare och bekvämare arbetsmiljö för personalen.

Avloppspump

Delvis vattenbyte under diskcykeln för ren och hygienisk disk

Standardavloppspumpen, utrustad med ett partiellt vattenbytessystem, säkerställer att det smutsigaste vattnet automatiskt avlägsnas vid varje diskcykel. Denna mekanism möjliggör kontinuerlig förnyelse av det använda vattnet, vilket säkerställer att varje fas av diskprocessen utförs med rent vatten. Resultatet är optimal diskprestanda, med enastående effektivitet och en oklanderlig hygiennivå.

Mjukstartssystem

Effektiv hantering av diskpumpen för att skydda dina glasvaror

Soft-Start-funktionen initierar diskcykeln försiktigt och gradvis, och ökar gradvis vattentrycket. Detta system har utformats för att ge optimalt skydd för de mest ömtåliga föremålen, såsom kristallglas, vilket avsevärt minskar risken för att de går sönder eller skadas. Samtidigt säkerställer det utmärkt rengöringsprestanda, vilket kombinerar effektivitet och säkerhet i varje diskcykel.