

# SPG425S

Produktgrupp	Diskmaskin
Underfamilj	Underbänk
Typ	Glasdiskmaskin underbänk
Porslin	Porslin; Glas; Bestick
Korg storlek	400x400 mm
Kontrollpanel	Topline
Standard drain pump with partial water renewal in the wash tank	Ja
Sköljpump	Self-Adaptive HTR+
Typ av booster	Atmosfärisk booster
Diskpump	Standard
El anslutning	400 V 3N~ / 15 A / 6,6 kW / 50 Hz
Produktmått B x D x H	460x600x705 mm



## Distribution

Branscher	Bar / kafeterior / bistroer / vinbarer / pubar; Hotell; Restauranger / Catering; Bagerier / konditorier; Kommersiella mattjänster
-----------	---

## Estetisk linje

Led belysning	Vit	Serie	Pura
---------------	-----	-------	------

## Teknisk specifikation

Vattenförbrukning per cykel	2 l	Inloppstryck	100-1000 kPa
Disktemperatur (min-max)	60 °C - 70 °C	Mängd diskmedel	1,5 l/h
Sköljtemperatur (min-max)	65 °C - 85 °C	Mängd torkmedel	0,4 l/h
Kall sköljningstemperatur	24 °C	Inmatningshöjd	315 mm
Min. inloppstemp.	8 °C	Djup öppen dörr	930 mm
Min. vattenförbrukning/cykel	1,8 l	Max diameter	300 mm
Max. inloppstemp.	60 °C	Max glashöjd	300 mm
Max vattenhårdhet	60°f - 34°dH		

## Program

<b>Program</b>	10 anpassningsbara program; Självrengöringsprogram
<b>Tillval</b>	Extra sköljning; Kretslopp för rent vatten
<b>Programtabell</b>	Pura glasdiskmaskin 400
<b>Programsynlighet</b>	Ja
<b>Max korg/timme</b>	60
<b>Max tallrikar/timme</b>	480
<b>Max antal glas/timme</b>	1500

## Connectivity

<b>SmegConnect</b>	Ja	<b>Stödperiod för PST-certifikat [UK]</b>	24 months
<b>Connectivity</b>	Wi-Fi	<b>Slutdatum för UK PSTI-supportperiod</b>	2027-12-31

## Elektrisk anslutning

<b>Tankelementets effekt</b>	2000 W	<b>Anslutningseffekt</b>	6600 W
<b>Boosterelementets effekt</b>	4300 W	<b>Elektriskt anslutning</b>	230 V 3~ / 20 A / 6,6 kW / 50 Hz; 230 V~ / 11 A / 2,45 kW / 50 Hz; 230 V~ / 14 A / 3,2 kW / 50 Hz; 230 V~ / 29 A / 6,6 kW / 50 Hz
<b>Diskpumpens effekt</b>	300 W	<b>Typ av kontakt</b>	Nej

## Gränssnitt

<b>Display</b>	TFT	<b>Diskmedel saknas varning</b>	Ja
<b>Antal knappar</b>	5	<b>Programindikator</b>	Ja
<b>Av/på indikator</b>	Ja	<b>Indikator för programslut</b>	Ja
<b>Saltindikator</b>	Ja	<b>Manuell diagnos</b>	Ja
<b>Torkmedel saknas alarm</b>	Ja		

## Konstruktion

<b>Tank</b>	Pressad	<b>Filter</b>	5-stegsfiltersystem
<b>Konstruktion</b>	Dubbelmantlad	<b>Filtersensor</b>	Ja
<b>Material tank</b>	Rostfritt stål AISI 403	<b>Tankvolym</b>	7 l
<b>Bakre panel</b>	Rostfritt stål	<b>Booster volym</b>	4 l
<b>Balanserad dörr</b>	Ja	<b>Ljudnivå</b>	Lpa 55 dBA
<b>Övre disksystem</b>	Separat disk- & sköljarm, rostfritt stål	<b>USB port</b>	Ja
<b>Nedre disksystem</b>	Separat disk- & sköljarm, rostfritt stål	<b>Kapslingsklass (IP)</b>	IPX4
<b>Tank filter</b>	Rostfritt stål	<b>Justerbara fötter</b>	Ja
<b>Dörrpackning</b>	På 3 sidor	<b>Max höjd avloppsslang</b>	600 mm
<b>Korggejders</b>	Stansad		

## Medföljande tillbehör

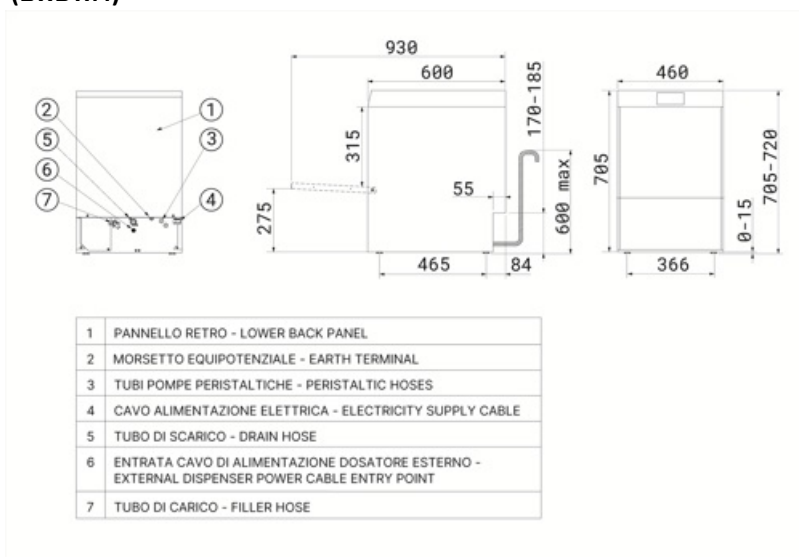
Glaskorg	WB40G02	Tilloppsslang	Ja - 1,5m
Bestikskorg	PHOOS01	Avloppsrör	Ja - 2m
Plan korg	WB40G01		

## Utrustningar

Doseringspump diskmedel	Ja, elektronisk kontroll	Stand by-system	Ja
Doseringspump torkmedel	Ja, elektronisk kontroll	Funktion för automatisk daglig start	Ja, standard AV
Nivåsensor kemikalier	Ja, tillbehör KITSONLIV	Break tank	Ja
Inbyggd avhårdare	Ja	Inkommande vattenrör diameter	DN10 - 3/8"
Termostopp booster	Yes - default	Diameter avloppsrör	DN20-G - 3/4"
Termostopp disktank	Ja	Slanglängd för diskmedel (röd)	2,2m
Mjukstartande diskpump	Ja	Slanglängd för torkmedel (blå)	2,2m

## Logistisk information

EAN-kod	8017709351960	Nettovikt (kg)	49,000 kg
Mått emballage (BxDxH)	515x710x720 mm	Bruttovikt (kg)	55,000 kg



## Kompatibela Tillbehör



### KITDETKCC400

Kit för förvaring av diskmedel (1 l) och spolglans (1 l) för glasdiskmaskin 400 dubbel vägg



### PB40C02

Universell dubbelkorg i polypropen med flat botten, 400 x 400 x 125 mm



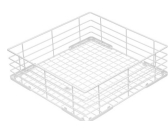
### PHOOS01

Enkel bestickkorg i polypropen



### RB40G01

Universell trådkorg med platt botten 400



### WB40G01

Universell trådkorg med platt botten 400 x 400



### WB40G03

Trådkorg för 8 glas, lutande botten, 400 x 400, 4 rader 400 x 400



### WH00S01

Trådkorg, insats för 12 små tallrikar



### KITSONLIV

Nivåsond, kit



### PHOGR4

Glaskorg för 400 x 400 glasdiskmaskiner



### RB40A3

Adapter för rund korg



### WB40D01

Trådkorg för 8 tallrikar 400 x 400



### WB40G02

Trådkorg för 8 glas med max diameter 90 mm, lutande botten, 400 x 400



### WB40PG4

Trådkorg med flat undersida, för plastglas, 400 x 400 x 210 mm



### WS4

Underrede till glasdiskmaskin 400 mm

---

## Benefit (TT)

---

### Balanserad dörr

Enkel öppning och stängning

Den motbalanserade dörren är utformad för att säkerställa smidig och enkel öppning och stängning, vilket ger hög användarvänlighet. Dessutom kan den låsas i halvlöget, en särskilt användbar funktion för att främja naturlig torkning i slutet av arbetsdagen, förbättra den övergripande hygien och förhindra att restfukt ökar.

### 5-stegssystem

Djuprengöring och fläckfria tvättar med det patenterade filtreringssystemet

Det innovativa Smeg-filtreringssystemet består av 5 steg för att helt eliminera alla orenheter: det första steget fångar större matrester; i det andra och tredje steget fångas finare partiklar i detta filtreringssteg; det fjärde steget har ett förfiltreringsgaller för att förhindra att skräp kommer in i tanken och grumlar vattnet. Slutligen är det sista steget utformat för att ytterligare skydda tvätt- och dräneringspumparna från eventuellt skräp som av misstag kan komma in i tanken under filterrengöring. Närvarosensorns filter varnar om filtreringssystemet är ur läge, vilket garanterar säker tvätt varje gång.

### HTR+ System

Självanpassat sköljsystem för intelligent vattenhantering

Det Självadaptiva HTR +-systemet övervakar och justerar sköljvolymen med varje tvättcykel. Den intelligenta sköljningshanteringen säkerställer den perfekta mängden vatten och värme på disken, vilket ger konsekventa, tillförlitliga resultat, cykel efter cykel.

### Formgjuten tank

Överlägsen tvättprestanda och förbättrad rengöringskomfort med gjutna karbottnar och korgskenor

Smeg diskmaskiner är utformade med gjutna tank- och korgskenor. Frånvaron av vassa kanter säkerställer ett optimerat tvättflöde, vilket garanterar hygien och oklanderlig rengöringsprestanda. Dessutom förenklar denna innovativa design maskinrengöring, vilket minskar behovet av underhållsåtgärder.

### Integrerad vattenavhårdning

Effektiv vattenbehandling för genomgående kristallklara glas

Den integrerade kontinuerliga regenereringsvattenmjukgöraren garanterar effektiv vattenbehandling, förbättrar diskprestandan och bevarar maskinens operativa livslängd. Hartsregenereringsprocessen sker under tvättcykeln utan avbrott, vilket ger konstant kontroll över vattnets hårdhet. Detta system förhindrar kalkavlagringar, maximerar rengöringsmedlets effektivitet och garanterar fläckfria resultat på glas och tallrikar.

### Integrerad dubbelmantel

Garanterad värme- och ljudisolering

Dubbelmantelkonstruktionen hos diskmaskiner för installation under bänk är utformad för att optimera energieffektiviteten genom att minimera värmeförluster och accelerera vattenuppvärmning, vilket resulterar i lägre energiförbrukning och snabbare starttider. Dessutom ger den effektiv ljudisolering, vilket bidrar till att minska bullernivåerna och garanterar en tystare och bekvämare arbetsmiljö för personalen.

## Avloppspump

Delvis vattenbyte under diskcykeln för ren och hygienisk disk

Standardavloppspumpen, utrustad med ett partiellt vattenbytessystem, säkerställer att det smutsigaste vattnet automatiskt avlägsnas vid varje diskcykel. Denna mekanism möjliggör kontinuerlig förnyelse av det använda vattnet, vilket säkerställer att varje fas av diskprocessen utförs med rent vatten. Resultatet är optimal diskprestanda, med enastående effektivitet och en oklanderlig hygiennivå.

## Mjukstartssystem

Effektiv hantering av diskpumpen för att skydda dina glasvaror

Soft-Start-funktionen initierar diskcykeln försiktigt och gradvis, och ökar gradvis vattentrycket. Detta system har utformats för att ge optimalt skydd för de mest ömtåliga föremålen, såsom kristallglas, vilket avsevärt minskar risken för att de går sönder eller skadas. Samtidigt säkerställer det utmärkt rengöringsprestanda, vilket kombinerar effektivitet och säkerhet i varje diskcykel.

## MyPersonal Wash

10 förinställda tvättprogram för en komplett och färdig lösning

Varje modell i PURA-sortimentet erbjuder 10 testade program, vilket säkerställer färdiga lösningar för alla tvättbehov. Med MyPersonal Wash-funktionen kan parametrar som tid, temperatur, tryck och tvättalternativ anpassas, vilket optimerar cykler för känsliga rätter eller envis smuts. Resultatet är en skräddarsydd tvätt, alltid felfri.

## Programsynlighet

Programval visas för förenklad diskmaskinshantering

Användare kan välja de program som ska visas och dölja de som är onödiga eller oanvända. Denna funktion hjälper inte bara till att förhindra felaktig användning av apparaten utan utgör också ett viktigt steg mot att helt anpassa användarupplevelsen.