

# SPH615H

Grupa produktowa	Zmywarka
Podkategoria	Hoodtype
Typ	Zmywarki kapturowe
Naczynia	Naczynia; Szkło; Sztućce; blachy EN 600x400; blachy GN 1/1
Wymiary kosza	600x500 i 500x500 mm
Panel sterowania	Easyline 2016
Pompa płuczająca	HTR system
Pompa myjąca	Standard
System SHR	Tak
Podłączenie elektryczne	400 V 3N~ / 16 A / 9,7 kW / 50 Hz
Wymiary	734x750x1523 mm
Częściowe odnawianie wody w zbiorniku i wbudowana pompa spustowa	Tak



## Dystrybucja

Rozwiązania	Hotele; Restauracje; Piekarnie i cukiernie; Branże; Szpitale i domy opieki; Przemysł i mrożonki; Biura, stołówki i catering; Szybka gastronomia; Handel detaliczny artykułami spożywczymi
-------------	--

## Linia wzornicza

Kolor LED	Zielony	Seria	Easyline
-----------	---------	-------	----------

## Specyfikacja techniczna

Liczba blach	7 x GN1/1; 6 x EN 600x400	Maksymalna temperatura początkowa	20°C
Opcja mycia tac:	Tak	Maksymalna twardość wody zasilającej	5°f - 3°dH
Zużycie wody w jednym cyklu	3,2 l	Ciśnienie wejściowe wody	100-1000 kPa (min-max)
Min. temperatura mycia	58 °C	Dozowanie nabłyszczacza	1,5 l/h
Min. temperatura płukania	71 °C - 87 °C	Dozowanie nabłyszczacza	0,4 l/h
Płukanie zimną wodą	No	Maksymalna wysokość odpływu	470 mm
Minimalna temperatura wody na przyłączy	5°C		
Minimalne zużycie wody w jednym cyklu	3,2 l		

**Maksymalna wysokość przy uniesionym kapturze** 2138 mm

## Programy

<b>Programy</b>	6 programów automatycznych; 1 w pełni programowalny; Programy samoczyszczące
<b>Opcje dotyczące programów</b>	Dodatkowe płukanie; cykl czystej wody
<b>Tabela programów</b>	Easyline hoodtype
<b>Ilość koszy/h</b>	60
<b>Max. ilość naczyń/h</b>	1320
<b>Max. liczba kieliszków/h</b>	3360

## Podłączenie elektryczne

<b>Moc zbiornika</b>	2200 W	<b>Domyślne połączenie</b>	9700 W
<b>Moc bojlera</b>	9000 W	<b>Opcja podłączenia elektrycznego</b>	230 V~ / 16 A / 3,7 kW / 50 Hz; 230V~ / 26 A / 9,7 kW / 50 Hz ; 230 V~ / 30 A / 6,7 kW / 50 Hz
<b>Moc pompy myjącej</b>	700 W	<b>Wtyczka</b>	Nie

## Panel sterowania

<b>Wyświetlacz</b>	8 cyfr	<b>Wskaźnik postępu programu</b>	Tak
<b>Przycisk Włącz/Wyłącz</b>	Tak	<b>Alarm końca cyklu</b>	Tak
<b>Wskaźnik braku nablyszczacza</b>	Tak	<b>Diagnostyka manualna</b>	Tak
<b>Wskaźnik braku detergentu</b>	Tak		

## Konstrukcja

<b>Zbiornik</b>	Tłoczony	<b>Filtr</b>	5-stopniowy system filtracji
<b>Konstrukcja</b>	Podwójna ścianka	<b>Pojemność zbiornika</b>	22 l
<b>Materiał zbiornika wody</b>	Stal nierdzewna AISI 304	<b>Pojemność bojlera</b>	10 l
<b>Panel tylny</b>	Wstępnie lakierowane	<b>Rodzaj bojlera</b>	Atmosferyczny
<b>Górny system mycia</b>	Jedno ramię myjące i jedno ramię płuczące do płukania wstępnego, ze stali nierdzewnej	<b>Hałas</b>	Lpa 59,9 dBA
<b>Dolny system mycia</b>	Jedno ramię natryskowe do mycia i jedno ramię do pojedynczego płukania, ze stali nierdzewnej	<b>Stopień ochrony</b>	IPX4
<b>Filtr zbiornika</b>	Stal nierdzewna	<b>Regulowane nóżki</b>	Tak
<b>Systemu podnoszenia pokrywy</b>	Ręczny	<b>Maksymalna wysokość odpływu</b>	1000 mm

## Akcesoria w standardzie

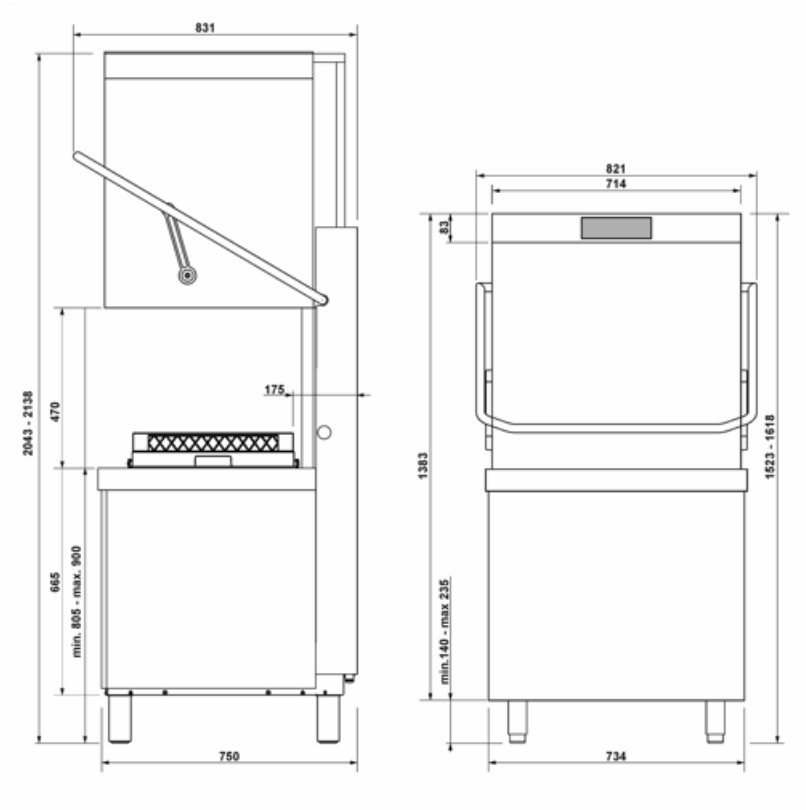
Kosz na naczynia	1x PB60D01	Wąż doprowadzający wodę	Tak - 2m
Kosz na sztućce	1x PHOOS03	Wąż odprowadzający wodę	Tak - 2m
Kosze uniwersalne	1x PB60G01		

## Wyposażenie

Dozownik detergentu	Elektroniczne sterowanie	Opcja automatycznego codziennego włączania	Tak, domyślny wyłączony
Dozownik nablyszczacza	Elektroniczne sterowanie	Licznik cykli	Tak
Sonda poziomu środków chemicznych	Tak, opcjonalnie akcesorium KITSONLIV	Zbiornik wyrównawczy	Tak
Dozowanie chemiczne	g/l	Średnica węża doprowadzającego wodę	DN15 - ½"
System Thermostop bojlera płukania	Yes - default	Średnica węża spustowego	DN20-G 3/4"
System Thermostop zbiornika mycia	Tak	Długość węża detergentu (czerwony)	2,2 m
System płynnego uruchamiania pompy myjącej	Tak	Długość węża nablyszczacza (niebieski)	2,2 m
System gotowości	Tak		

## Informacje logistyczne

Kod EAN	8017709342920	Waga netto	146,000 kg
Wymiary zapakowanego produktu SxGxW	1700x770x900 mm	Waga brutto	162,000 kg



## Kompatybilne Akcesoria



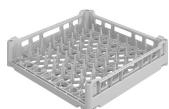
### KITSONLIV

Akcesorium do pomiaru poziomu detergentu



### PB50G01

Kosz z polipropylenu, uniwersalny, 500x500 mm



### PB50T01

Polypropylene basket for 8 trays GN 1/1 h 40 mm for traywasher and hood-type models. Vertical row spacing 68 mm and horizontal row spacing 54 mm, dim. (WxDxH) 500x500x105 mm



### PB60G01

Kosz z polipropylenu, uniwersalny, 600x500 mm



### PHOGR5

Tilted glass insert for basket PB50G02 500x500 mm, configurable with 4 units of 5 glasses each (first line Ø max 110 mm, lines 2-4 Ø max 95 mm), or 5 units of 5 glasses each (first line Ø max 95 mm, lines 2-5 Ø max 75 mm)



### PHOOS03

Pojemnik z polipropylenu na sztućce z 6 przegródkami do zmywarek kapturowych



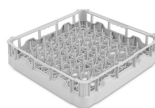
### WB50D01

Kosz druciany na 18 talerzy i/lub blachy, 500x500 mm



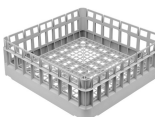
### WB50G02

Kosz druciany na szkło z pochylonym dnem, 500x500 mm



### PB50D01

Kosz z polipropylenu na 18 talerzy, 500x500 mm



### PB50G02

Kosz z polipropylenu, uniwersalny, 500x500 mm



### PB60D01

Kosz z polipropylenu na 22 talerze, 600x500 mm



### PB60T02

Kosz z polipropylenu na blachy GN1/1, 600x500 mm



### PHOOS01

Pojemnik z polipropylenu na sztućce, pojedynczy



### PHOOS04

4 compartments polypropylene basket for cutlery



### WB50G01

Kosz druciany z płaskim spodem, uniwersalny, 500x500 mm



### WB50G04

Kosz druciany na szkło z pochylonym dnem, 500x500 mm

**WB60D01**


Kosz druciany na 24 talerze, 600x500 mm

**WB60G01**


Kosz druciany z płaskim spodem, 600x500 mm

**WH00S01**


Wkład druciany na 17 małych talerzy

**WT51200SHR**


Entry table right side with sink and scraping hole, splashback (100mm) and lower shelf, dim. (WxDxH) 1200x720x821,5 mm

**WT51200SR**


Entry table right side with sink, splashback (100mm) and lower shelf, dim. (WxDxH) 1200x720x821,5 mm

**WTC5L**


Left side closure kit for Hoodtype

**WTX51200**


Universal entry/exit table for either side, with lower shelf, dim. (WxDxH) 1200x560x821,5 mm

**WTX51200R**


Exit right side table, with splashback (100 mm) and lower shelf, dim. (WxDxH) 1200x720x821,5 mm

**WTX5700L**

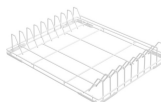

Exit table left side, with back splashback (100mm) and lower shelf, dim. (WxDxH) 700x720x821,5 mm

**WTX6700F**


Universal table for either side, with front coupling and lower shelf, dim. (WxDxH) 705x660x821,5 mm

**WB60D02**


Kosz druciany na 16 talerzy, 600x500 mm

**WB60T03**


Kosz druciany na 5 blach, 600x500 mm

**WT51200SHL**


Entry table left side with sink and scraping hole, splashback (100mm) and lower shelf, dim. (WxDxH) 1200x720x821,5 mm

**WT51200SL**


Entry table left side with sink, splashback (100mm) and lower shelf, dim. (WxDxH) 1200x720x821,5 mm

**WT5700SR**


Entry table right side with sink, splashback (100mm) and lower shelf, dim. (WxDxH) 700x720x821,5 mm

**WTC5R**


Right side closure kit for Hoodtype

**WTX51200L**


Exit left side table, with splashback (100 mm) and lower shelf, dim. (WxDxH) 1200x720x821,5 mm

**WTX5700**


Universal entry/exit table for either side, with lower shelf, dim. (WxDxH) 700x560x821,5 mm

**WTX5700R**


Exit table right side, with back splashback (100mm) and lower shelf, dim. (WxDxH) 700x720x821,5 mm

---

## Benefit (TT)

---

### 5-stopniowy system filtracji

Dogłębne czyszczenie i nieskazitelne mycie dzięki opatentowanemu systemowi filtracji

Innowacyjny system filtracji Smeg składa się z 5 etapów, które całkowicie eliminują wszelkie zanieczyszczenia. Etap 1 - Pre-filtr o grubości 2 mm do wychwytywania najcięższych zabrudzeń. Etap 2 - Mikro-filtr Ø0,89 mm.

Najdrobniejsze zanieczyszczenia są wychwytywane na tym etapie filtracji.

Etap 3 - Mikro-filtr Ø0,51 mm. Dodatkowy etap filtracji do wychwytywania drobnych zabrudzeń.

Etap 4 - Siatka filtracyjna Ø2 mm. Siatka pre-filtra zatrzymująca zabrudzenia, chroniąca zbiornik i utrzymująca czystość wody.

Etap 5 - Ostatni etap filtracji chroni pompę myjącą i odpływową przed obcymi przedmiotami, które mogą przypadkowo trafić do zbiornika podczas konserwacji filtra.

### System HTR

Stała temperatura i ciśnienie gwarantujące równomierne i skuteczne mycie naczyń

Dzięki systemowi HTR (High Temperature Rinse) oraz obecności kotła atmosferycznego w połączeniu z funkcją Thermostop, zimna woda dopływająca nie trafia do kotła podczas płukania, co zapewnia stałą temperaturę 85°C.

System HTR utrzymuje wodę w wysokiej temperaturze, umożliwiając głęboką dezynfekcję oraz szybkie suszenie, a także zapewnia stałe ciśnienie dla równomiernego i skutecznego mycia.

### System SHR+

System odzysku ciepła z pary - oszczędność energii i lepsza jakość warunków pracy

System SHR+ eliminuje 100% pary, co poprawia jakość powietrza i zmniejsza wilgoć w miejscu pracy. Dzięki temu nie ma potrzeby stosowania dodatkowego wyciągu, co pozwala na bardziej kompaktową instalację. Ponadto system odzyskuje ciepło z pary, oszczędzając nawet do 25% energii.

### Jednoczęściowy zbiornik

Wyjątkowa skuteczność mycia oraz zwiększona wygoda czyszczenia dzięki formowanym dnom komory i przewodnikom koszy

Zmywarki Smeg zostały zaprojektowane z wykorzystaniem formowanego zbiornika oraz zintegrowanych przewodnic koszy. Brak ostrych krawędzi zapewnia optymalny przepływ wody, co przekłada się na najwyższy poziom higieny i doskonałe efekty mycia. Dodatkowo, innowacyjna konstrukcja ułatwia czyszczenie wnętrza urządzenia, ograniczając potrzebę przeprowadzania czynności serwisowych.

### Podwójna ścianka

Gwarancja izolacji termicznej i akustycznej

Dwuwarstwowa konstrukcja kaptura została zaprojektowana tak, aby maksymalnie zwiększyć efektywność energetyczną poprzez ograniczenie utraty ciepła i przyspieszenie nagrzewania wody. Dzięki temu zużycie energii jest niższe, a czas uruchomienia krótszy. Dodatkowo kaptur zapewnia skuteczną izolację akustyczną, co zmniejsza hałas i tworzy cichsze, bardziej komfortowe środowisko pracy.

## **Pompa spustowa**

Częściowa wymiana wody w trakcie cyklu mycia zapewnia naczyńom doskonałą czystość i higienę

Standardowa pompa odpływowa z systemem częściowej wymiany wody automatycznie usuwa najbrudniejszą wodę podczas każdego cyklu mycia. Dzięki temu woda jest stale wymieniana, co gwarantuje, że każda faza mycia przebiega z użyciem czystej wody. Efektem jest optymalna skuteczność zmywania oraz najwyższy poziom higieny.

## **System soft-start**

Efektywne sterowanie pompą myjącą dla ochrony delikatnych naczyń

Funkcja Soft-Start delikatnie i stopniowo rozpoczyna cykl mycia, płynnie zwiększając ciśnienie wody. Dzięki temu najdelikatniejsze naczynia, takie jak kryształowe kieliszki, są skutecznie chronione przed uszkodzeniami i obtłuczeniami. To połączenie wyjątkowej troski o szkło z najwyższą skutecznością mycia, gwarantujące perfekcyjne rezultaty i pełne bezpieczeństwo w każdym cyklu.

## **Podnoszenie kaptura**

Niezrównany komfort dzięki opatentowanemu systemowi podnoszenia

Nowa, ergonomiczna rączka w połączeniu z opatentowanym systemem podnoszenia minimalizuje siłę potrzebną do otwierania i zamykania kaptura, ograniczając ją do zaledwie 2,5 kg. System ten zapewnia wyjątkowo płynną i lekką obsługę, wspierając zdrowie i dobre samopoczucie operatora, nawet podczas długotrwałej pracy.

## **Euronormy**

Kompatybilna z tacami 600x400 mm

Cechuje się wyjątkową wszechstronnością - umożliwia mycie aż 6 tac w standardzie Euronorm 600x400 mm. Dzięki temu doskonale sprawdza się w różnorodnych lokalach gastronomicznych, takich jak pizzerie, piekarnie, bistro, firmy cateringowe, restauracje czy kawiarnie.