

SPH615SH

Grupa produktowa	Zmywarka
Podkategoria	Hoodtype
Typ	Zmywarki kapturowe
Naczynia	Naczynia; Szkło; Sztućce; blachy EN 600x400; blachy GN 1/1
Wymiary kosza	600x500 i 500x500 mm
Panel sterowania	Easyline 2016
Pompa płuczająca	HTR system
Pompa myjąca	Standard
System SHR	Tak
Podłączenie elektryczne	400 V 3N~ / 16 A / 9,7 kW / 50 Hz
Wymiary	734x750x1523 mm
Częściowe odnawianie wody w zbiorniku i wbudowana pompa spustowa	Tak



Dystrybucja

Rozwiązania	Hotele; Restauracje; Piekarnie i cukiernie; Branże; Szpitale i domy opieki; Przemysł i mrożonki; Biura, stołówki i catering; Szybka gastronomia; Handel detaliczny artykułami spożywczymi
-------------	--

Linia wzornicza

Kolor LED	Zielony	Seria	Easyline
-----------	---------	-------	----------

Specyfikacja techniczna

Liczba blach	7 x GN1/1; 6 x EN 600x400	Maksymalna temperatura początkowa	20°C
Opcja mycia tac:	Tak	Maksymalna twardość wody zasilającej	60°f - 34°dH
Zużycie wody w jednym cyklu	3,2 l	Ciśnienie wejściowe wody	100-1000 kPa (min-max)
Min. temperatura mycia	58 °C	Dozowanie nabłyszczacza	1,5 l/h
Min. temperatura płukania	71 °C - 87 °C	Dozowanie nabłyszczacza	0,4 l/h
Płukanie zimną wodą	No	Maksymalna wysokość odpływu	470 mm
Minimalna temperatura wody na przyłączy	5°C		
Minimalne zużycie wody w jednym cyklu	3,2 l		

Maksymalna wysokość przy uniesionym kapturze 2138 mm

Programy

Programy	6 programów automatycznych; 1 w pełni programowalny; Programy samoczyszczące
Opcje dotyczące programów	Dodatkowe płukanie; cykl czystej wody
Tabela programów	Easyline hoodtype
Ilość koszy/h	60
Max. ilość naczyń/h	1320
Max. liczba kieliszków/h	3360

Podłączenie elektryczne

Moc zbiornika	2200 W	Domyślne połączenie	9700 W
Moc bojlera	9000 W	Opcja podłączenia elektrycznego	230 V~ / 16 A / 3,7 kW / 50 Hz; 230V~ / 26 A / 9,7 kW / 50 Hz ; 230 V~ / 30 A / 6,7 kW / 50 Hz
Moc pompy myjącej	700 W	Wtyczka	Nie

Panel sterowania

Wyświetlacz	8 cyfr	Wskaźnik braku detergentu	Tak
Przycisk Włącz/Wyłącz	Tak	Wskaźnik postępu programu	Tak
Wskaźnik braku soli	Tak	Alarm końca cyklu	Tak
Wskaźnik braku nablyszczacza	Tak	Diagnostyka manualna	Tak

Konstrukcja

Zbiornik	Tłoczony	Filtr	5-stopniowy system filtracji
Konstrukcja	Podwójna ścianka	Pojemność zbiornika	22 l
Materiał zbiornika wody	Stal nierdzewna AISI 304	Pojemność bojlera	10 l
Panel tylny	Wstępnie lakierowane	Rodzaj bojlera	Atmosferyczny
Górny system mycia	Jedno ramię myjące i jedno ramię płuczące do płukania wstępnego, ze stali nierdzewnej	Hałas	Lpa 59,9 dBA
Dolny system mycia	Jedno ramię natryskowe do mycia i jedno ramię do pojedynczego płukania, ze stali nierdzewnej	Stopień ochrony	IPX4
Filtr zbiornika	Stal nierdzewna	Regulowane nóżki	Tak
Systemu podnoszenia pokrywy	Ręczny	Maksymalna wysokość odpływu	1000 mm

Akcesoria w standardzie

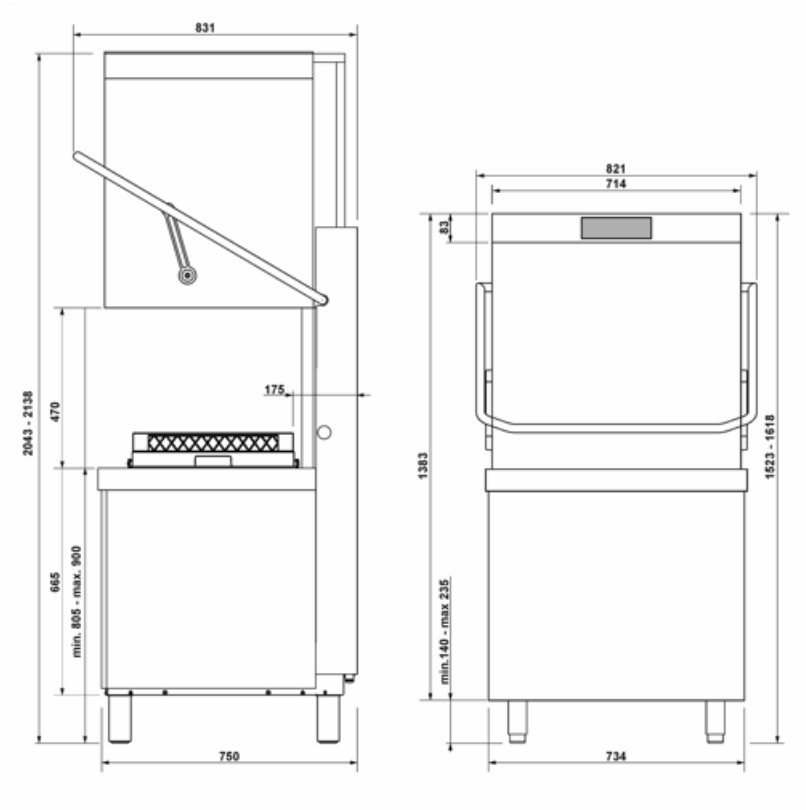
Kosz na naczynia	1x PB60D01	Wąż doprowadzający wodę	Tak - 2m
Kosz na sztućce	1x PHOOS03	Wąż odprowadzający wodę	Tak - 2m
Kosze uniwersalne	1x PB60G01		

Wyposażenie

Dozownik detergentu	Elektroniczne sterowanie	System gotowości	Tak
Dozownik nablyszczacza	Elektroniczne sterowanie	Opcja automatycznego codziennego włączania	Tak, domyślny wyłączony
Sonda poziomu środków chemicznych	Tak, opcjonalnie akcesorium KITSONLIV	Licznik cykli	Tak
Dozowanie chemiczne	g/l	Zbiornik wyrównawczy	Tak
Wbudowany zmiękcacz	Tak	Średnica węża doprowadzającego wodę	DN15 - ½"
System Thermostop bojlera płukania	Yes - default	Średnica węża spustowego	DN20-G 3/4"
System Thermostop zbiornika mycia	Tak	Długość węża detergentu (czerwony)	2,2 m
System płynnego uruchamiania pompy myjącej	Tak	Długość węża nablyszczacza (niebieski)	2,2 m

Informacje logistyczne

Kod EAN	8017709342654	Waga netto	149,000 kg
Wymiary zapakowanego produktu SxGxW	1700x770x900 mm	Waga brutto	166,000 kg



Kompatybilne Akcesoria



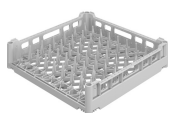
KITSONLIV

Akcesorium do pomiaru poziomu detergentu



PB50G01

Kosz z polipropylenu, uniwersalny, 500x500 mm



PB50T01

Polypropylene basket for 8 trays GN 1/1 h 40 mm for traywasher and hood-type models. Vertical row spacing 68 mm and horizontal row spacing 54 mm, dim. (WxDxH) 500x500x105 mm



PB60G01

Kosz z polipropylenu, uniwersalny, 600x500 mm



PHOGR5

Tilted glass insert for basket PB50G02 500x500 mm, configurable with 4 units of 5 glasses each (first line Ø max 110 mm, lines 2-4 Ø max 95 mm), or 5 units of 5 glasses each (first line Ø max 95 mm, lines 2-5 Ø max 75 mm)



PHOOS03

Pojemnik z polipropylenu na sztućce z 6 przegródkami do zmywarek kapturowych



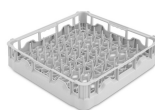
WB50D01

Kosz druciany na 18 talerzy i/lub blachy, 500x500 mm



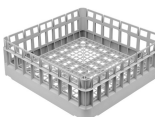
WB50G02

Kosz druciany na szkło z pochylonym dnem, 500x500 mm



PB50D01

Kosz z polipropylenu na 18 talerzy, 500x500 mm



PB50G02

Kosz z polipropylenu, uniwersalny, 500x500 mm



PB60D01

Kosz z polipropylenu na 22 talerze, 600x500 mm



PB60T02

Kosz z polipropylenu na blachy GN1/1, 600x500 mm



PHOOS01

Pojemnik z polipropylenu na sztućce, pojedynczy



PHOOS04

4 compartments polypropylene basket for cutlery



WB50G01

Kosz druciany z płaskim spodem, uniwersalny, 500x500 mm



WB50G04

Kosz druciany na szkło z pochylonym dnem, 500x500 mm

WB60D01



Kosz druciany na 24 talerze, 600x500 mm

WB60G01



Kosz druciany z płaskim spodem, 600x500 mm

WH00S01



Wkład druciany na 17 małych talerzy

WT51200SHR



Entry table right side with sink and scraping hole, splashback (100mm) and lower shelf, dim. (WxDxH) 1200x720x821,5 mm

WT51200SR



Entry table right side with sink, splashback (100mm) and lower shelf, dim. (WxDxH) 1200x720x821,5 mm

WTC5L



Left side closure kit for Hoodtype

WTX51200



Universal entry/exit table for either side, with lower shelf, dim. (WxDxH) 1200x560x821,5 mm

WTX51200R



Exit right side table, with splashback (100 mm) and lower shelf, dim. (WxDxH) 1200x720x821,5 mm

WTX5700L



Exit table left side, with back splashback (100mm) and lower shelf, dim. (WxDxH) 700x720x821,5 mm

WTX6700F



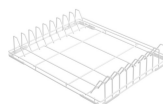
Universal table for either side, with front coupling and lower shelf, dim. (WxDxH) 705x660x821,5 mm

WB60D02



Kosz druciany na 16 talerzy, 600x500 mm

WB60T03



Kosz druciany na 5 blach, 600x500 mm

WT51200SHL



Entry table left side with sink and scraping hole, splashback (100mm) and lower shelf, dim. (WxDxH) 1200x720x821,5 mm

WT51200SL



Entry table left side with sink, splashback (100mm) and lower shelf, dim. (WxDxH) 1200x720x821,5 mm

WT5700SR



Entry table right side with sink, splashback (100mm) and lower shelf, dim. (WxDxH) 700x720x821,5 mm

WTC5R



Right side closure kit for Hoodtype

WTX51200L



Exit left side table, with splashback (100 mm) and lower shelf, dim. (WxDxH) 1200x720x821,5 mm

WTX5700



Universal entry/exit table for either side, with lower shelf, dim. (WxDxH) 700x560x821,5 mm

WTX5700R



Exit table right side, with back splashback (100mm) and lower shelf, dim. (WxDxH) 700x720x821,5 mm

Benefit (TT)

5-stopniowy system filtracji

Dogłębne czyszczenie i nieskazitelne mycie dzięki opatentowanemu systemowi filtracji

Innowacyjny system filtracji Smeg składa się z 5 etapów, które całkowicie eliminują wszelkie zanieczyszczenia. Etap 1 - Pre-filtr o grubości 2 mm do wychwytywania najcięższych zabrudzeń. Etap 2 - Mikro-filtr Ø0,89 mm.

Najdrobniejsze zanieczyszczenia są wychwytywane na tym etapie filtracji.

Etap 3 - Mikro-filtr Ø0,51 mm. Dodatkowy etap filtracji do wychwytywania drobnych zabrudzeń.

Etap 4 - Siatka filtracyjna Ø2 mm. Siatka pre-filtra zatrzymująca zabrudzenia, chroniąca zbiornik i utrzymująca czystość wody.

Etap 5 - Ostatni etap filtracji chroni pompę myjącą i odpływową przed obcymi przedmiotami, które mogą przypadkowo trafić do zbiornika podczas konserwacji filtra.

System HTR

Stała temperatura i ciśnienie gwarantujące równomierne i skuteczne mycie naczyń

Dzięki systemowi HTR (High Temperature Rinse) oraz obecności kotła atmosferycznego w połączeniu z funkcją Thermostop, zimna woda dopływająca nie trafia do kotła podczas płukania, co zapewnia stałą temperaturę 85°C.

System HTR utrzymuje wodę w wysokiej temperaturze, umożliwiając głęboką dezynfekcję oraz szybkie suszenie, a także zapewnia stałe ciśnienie dla równomiernego i skutecznego mycia.

System SHR+

System odzysku ciepła z pary - oszczędność energii i lepsza jakość warunków pracy

System SHR+ eliminuje 100% pary, co poprawia jakość powietrza i zmniejsza wilgoć w miejscu pracy. Dzięki temu nie ma potrzeby stosowania dodatkowego wyciągu, co pozwala na bardziej kompaktową instalację. Ponadto system odzyskuje ciepło z pary, oszczędzając nawet do 25% energii.

Jednoczęściowy zbiornik

Wyjątkowa skuteczność mycia oraz zwiększona wygoda czyszczenia dzięki formowanym dnem komory i przewodnikom koszy

Zmywarki Smeg zostały zaprojektowane z wykorzystaniem formowanego zbiornika oraz zintegrowanych przewodnic koszy. Brak ostrych krawędzi zapewnia optymalny przepływ wody, co przekłada się na najwyższy poziom higieny i doskonałe efekty mycia. Dodatkowo, innowacyjna konstrukcja ułatwia czyszczenie wnętrza urządzenia, ograniczając potrzebę przeprowadzania czynności serwisowych.

Zintegrowany zmiękcacz wody

Profesjonalne uzdatnianie wody

Zintegrowany zmiękcacz wody z ciągłą regeneracją zapewnia skuteczne uzdatnianie, poprawiając efektywność mycia i wydłużając żywotność urządzenia. Proces regeneracji żywicy odbywa się podczas cyklu mycia, bez przerywania pracy, co pozwala na stałą kontrolę twardości wody. System ten zapobiega osadzeniu się kamienia, maksymalizuje skuteczność detergentów i gwarantuje nieskazitelne efekty.

Podwójna ścianka

Gwarancja izolacji termicznej i akustycznej

Dwuwarstwowa konstrukcja kaptura została zaprojektowana tak, aby maksymalnie zwiększyć efektywność energetyczną poprzez ograniczenie utraty ciepła i przyspieszenie nagrzewania wody. Dzięki temu zużycie energii jest niższe, a czas uruchomienia krótszy. Dodatkowo kaptur zapewnia skuteczną izolację akustyczną, co zmniejsza hałas i tworzy cichsze, bardziej komfortowe środowisko pracy.

Pompa spustowa

Częściowa wymiana wody w trakcie cyklu mycia zapewnia naczyńom doskonałą czystość i higienę

Standardowa pompa odpływowa z systemem częściowej wymiany wody automatycznie usuwa najbrudniejszą wodę podczas każdego cyklu mycia. Dzięki temu woda jest stale wymieniana, co gwarantuje, że każda faza mycia przebiega z użyciem czystej wody. Efektem jest optymalna skuteczność zmywania oraz najwyższy poziom higieny.

System soft-start

Efektywne sterowanie pompą myjącą dla ochrony delikatnych naczyń

Funkcja Soft-Start delikatnie i stopniowo rozpoczyna cykl mycia, płynnie zwiększając ciśnienie wody. Dzięki temu najdelikatniejsze naczynia, takie jak kryształowe kieliszki, są skutecznie chronione przed uszkodzeniami i obtłuczeniami. To połączenie wyjątkowej troski o szkło z najwyższą skutecznością mycia, gwarantujące perfekcyjne rezultaty i pełne bezpieczeństwo w każdym cyklu.

Podnoszenie kaptura

Niezrównany komfort dzięki opatentowanemu systemowi podnoszenia

Nowa, ergonomiczna rączka w połączeniu z opatentowanym systemem podnoszenia minimalizuje siłę potrzebną do otwierania i zamykania kaptura, ograniczając ją do zaledwie 2,5 kg. System ten zapewnia wyjątkowo płynną i lekką obsługę, wspierając zdrowie i dobre samopoczucie operatora, nawet podczas długotrwałej pracy.

Euronormy

Kompatybilna z tacami 600x400 mm

Cechuje się wyjątkową wszechstronnością - umożliwia mycie aż 6 tac w standardzie Euronorm 600x400 mm. Dzięki temu doskonale sprawdza się w różnorodnych lokalach gastronomicznych, takich jak pizzerie, piekarnie, bistro, firmy cateringowe, restauracje czy kawiarnie.