

SPH615SH

Семейство продуктов	Посудомоечная машина
Подсемейство продуктов	Купольного типа
Тип	Купольная посудомоечная машина
Посуда	Посуда; Стаканы; Столовые приборы; EN 600x400 противни; Гастроемкость GN1/1
Размеры корзин	600x500 и 500x500 мм
Панель управления	Электронный
Помпа ополаскивания	HTR system
Помпа мойки	Standard
Система SHR	Да
Электрическое подключение	400 V 3N~ / 16 A / 9,7 kW / 50 Hz
Размеры (ШxГxВ)	734x750x1523 мм



Дистрибуция

Отрасли промышленности	Отели; Рестораны / Кейтеринг; Пекарни / Кондитерские; Пищевая промышленность; Учреждения по уходу; Продуктовые магазины / Розничная торговля продуктами питания; Кейтеринг; Коммерческие услуги общественного питания; Мясные магазины / Гастрономы
-------------------------------	--

Эстетика

Цвет светодиодной подсветки	Зеленый	Серия	ОПТИМУМ
------------------------------------	---------	--------------	---------

Технические характеристики

Количество противней	7 x GN1/1; 6 x EN 600x400	Макс.	20°C
Возможность мойки гастроемкостей	Да	Максимальная жесткость воды	60°f - 34°dH
Расход воды за цикл	3,2 l	Давление на входе	100-1000 kPa
Температура мойки (мин-макс)	58 °C	Загрузка моющего средства	1,5 л/ч
Температура ополаскивания (мин-макс)	71 °C - 87 °C		

Температура холодной промывки	No	Загрузка ополаскивающего средства	0,4 л/ч
Температура воды на входе с электрическим подключением по умолчанию	5°C	Высота рабочего проема	470 мм
Минимальный расход воды за цикл	3,2 l	Максимальная высота с открытым куполом	2138 мм

Программы

Программы	6 автоматических программ; 1 полностью программируемая программа; Программы самоочистки
Опции	Дополнительное полоскание; Цикл очистки
Таблица программ	Easyline hoodtype
Максимальное количество кассет в час	90
Максимальное количество тарелок в час	1320
Максимальное количество бокалов в час	3360

Электрическое подключение

Мощность ТЭНа моечного бака	2200 Вт	Заводская установка	9700 Вт
Мощность ТЭНа бойлера	9000 Вт	Вариант электрического соединения	230 V~ / 16 A / 3,7 kW / 50 Hz; 230V~ / 26 A / 9,7 kW / 50 Hz ; 230 V~ / 30 A / 6,7 kW / 50 Hz
Мощность моечной помпы	700 Вт	Тип электрической вилки	Нет

Интерфейс

Дисплей	8 знаков	Индикатор отсутствия моющего средства	Да
Кнопка Вкл/Выкл	Да	Индикация выполнения программы	Да
Индикатор отсутствия соли	Да	Индикация окончания цикла	Да
Индикатор отсутствия ополаскивателя	Да	Ручная диагностика	Да

Конструкция

Бак	Цельнотянутый	Фильтр	5-ступенчатая система фильтрации
Конструкция	Двойной корпус	Объем моечного бака	22 л
Материал моечного бака	Нержавеющая сталь AISI304	Объем бойлера	10 л
Задняя панель	Окрашенная	Система нагрева	Атмосферный бойлер
Верхняя система мойки	Раздельные моющие и ополаскивающие рукава, нерж сталь	Уровень шума	59,9 дБ(А)
		Класс защиты	IPX4
		Регулируемые по высоте ножки	Да

Нижняя система мойки	Раздельные моющие и ополаскивающие рукава, нерж сталь	Максимальная высота точки слива	1000 мм
Фильтр моечного бака	Нержавеющая сталь		
Система подъема купола	Ручная		

Аксессуары в комплекте

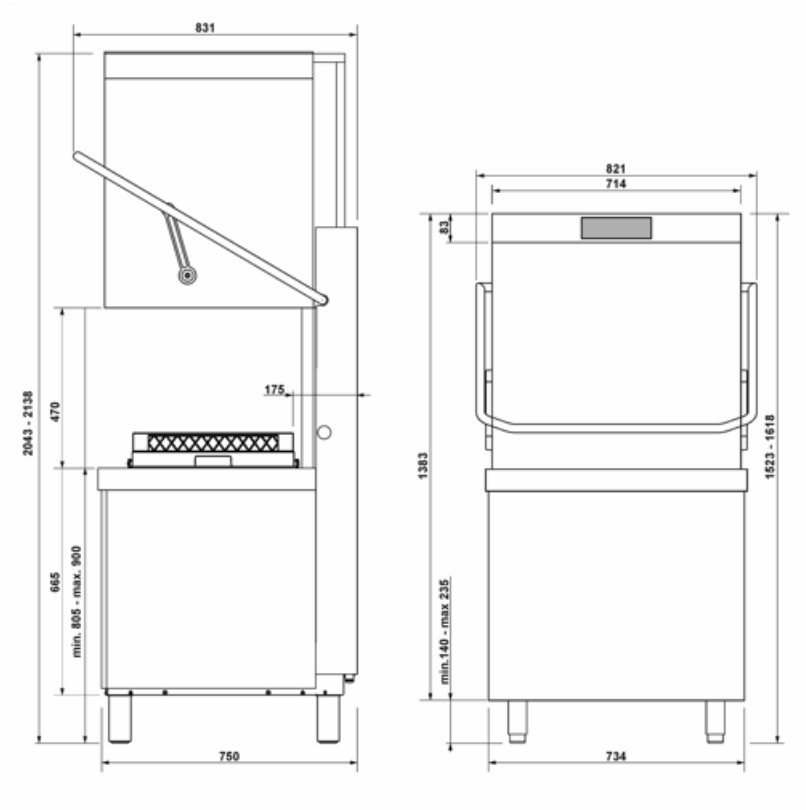
Кассета для тарелок	PB60D01	Заливной шланг	Да - 3,0 м
Корзина для столовых приборов	PHOOS03	Сливной шланг	Да - 2,0 м
Кассета с плоским дном	PB60G01		

Оборудование

Сливная помпа	Да	Режим ожидания	Да
Перистальтический дозатор моющего средства	Электронное управление	Возможность автоматического ежедневного включения	Да, по умолчанию выключено
Перистальтический дозатор ополаскивателя	Электронное управление	Счетчик циклов	Да
Датчик уровня моющего и ополаскивающего средств	Да, комплект датчиков арт. KITSONLIV опционально	Система "Break tank"	Да
Дозирование средств	г/л	Частичное обновление воды в баке и встроенная сливная помпа	Да
Встроенный водоумягчитель	Да	Диаметр заливного шланга	DN15 - 1/2"
Система Thermostop для ополаскивания бойлера	Yes - default	Диаметр сливного шланга	DN20-G 3/4"
Система Thermostop для промывочного бака	Да	Длина шланга моющего средства (красный)	2,2 м
Система плавного пуска моечной помпы	Да	Длина шланга ополаскивающего средства (синий)	2,2 м

Логистическая информация

Международный артикул (EAN-код)	8017709342654	Вес нетто	149,000 кг
Размеры упаковки (ШхГхВ)	1700x770x900 mm	Вес брутто (кг)	166,000 kg



Совместимые Аксессуары

KITSONLIV



PB50G01

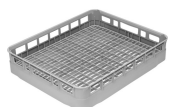


PB50T01

Корзина полипропиленовая на 8 противней GN 1/1 h 40 мм



PB60G01



PHOGR5

Glass basket for 400x400 glasswashers



PHOOS03



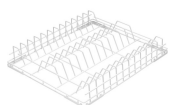
WB50D01



WB50G02



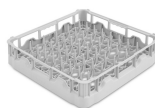
WB60D01



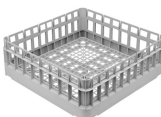
WB60G01



PB50D01



PB50G02



PB60D01



PB60T02



PHOOS01



PHOOS04



WB50G01



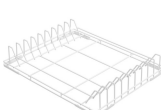
WB50G04



WB60D02



WB60T03





WH00S01



WT51200SHR

Стол для профессиональной посудомоечной машины правая с мойкой и отверстием для скребка, бортиком (100 мм) и нижней полкой, разм. (ШхГхВ) 1200x720x821,5 мм



WT51200SR

Стол с мойкой для посудомоечных машин купольного типа, соединение справа, 1200 мм. (ШхГхВ) 1200x720x821,5 мм



WTC5L

Left side closure kit for Hoodtype



WTX51200

Входной/выходной стол, соединение слева или справа, 1200 мм. (ШхГхВ) 1200x560x821,5 мм



WTX51200R

Стол простой (выходной) 1200 для посудомоечных машин купольного типа, соединение справа. (ШхГхВ) 1200x720x821,5 мм



WTX5700L

Стол простой (выходной) 700 мм для посудомоечных машин купольного типа, соединение слева. (ШхГхВ) 700x720x821,5 мм.



WTX6700F

Стол универсальный с фронтальным соединением и нижней полкой, разм. (ШхГхВ) 705x660x821,5 мм.



WT51200SHL

Стол с мойкой для посудомоечных машин купольного типа левая с мойкой и отверстием для скребка, бортиком (100 мм) и нижней полкой, разм. (ШхГхВ) 1200x720x821,5 мм



WT51200SL

Стол с мойкой для посудомоечных машин купольного типа, левая с мойкой, бортиком (100 мм) и нижней полкой, разм. (ШхГхВ) 1200x720x821,5 мм



WT5700SR

Стол входной, соединение справа, 700 мм. (ШхГхВ) 700x720x821,5 мм



WTC5R

Right side closure kit for Hoodtype



WTX51200L

Стол простой (выходной) 1200 для посудомоечных машин купольного типа, соединение слева. (ШхГхВ) 1200x720x821,5 мм



WTX5700

Входной/выходной стол для посудомоечных машин купольного типа, соединение слева или справа, 700 мм. (ШхГхВ) 700x560x821,5 мм.



WTX5700R

Стол простой (выходной) 700 мм для посудомоечных машин купольного типа, соединение справа. (ШхГхВ) 700x720x821,5 мм.

Benefit (TT)

5-ступенчатая система фильтрации

Глубокая очистка и безупречная мойка благодаря запатентованной системе фильтрации

Инновационная система фильтрации Smeg состоит из 5 этапов для полного устранения всех примесей: 1-й этап улавливает более крупные остатки пищи; на 2-м и 3-м этапах более мелкие частицы улавливаются на этом этапе фильтрации; 4-й этап оснащен сеткой предварительной фильтрации, которая предотвращает попадание мусора в бак и помутнение воды. Наконец, последний этап предназначен для дополнительной защиты моющих и сливных насосов от любого мусора, который может случайно попасть в бак во время очистки фильтра. Фильтр с датчиком присутствия оповещает, если система фильтрации находится не на своем месте, обеспечивая безопасную мойку каждый раз.

Система высокотемпературного ополаскивания

Постоянная температура и давление для равномерного и эффективного мытья посуды

Благодаря системе высокотемпературного ополаскивания и наличию атмосферного бойлера в сочетании с Thermostop холодная входящая вода не попадает в бойлер во время ополаскивания, обеспечивая постоянную температуру 85°C. Система высокотемпературного ополаскивания поддерживает воду горячей для глубокой дезинфекции и быстрой сушки, обеспечивая постоянное давление для равномерной и эффективной очистки.

Система рекуперации тепла

Система рекуперации пара для экономии энергии и улучшения качества рабочей среды

Система рекуперации пара устраняет 100% пара, образующегося во время фазы ополаскивания, улучшая качество воздуха и снижая влажность в рабочей среде. Кроме того, она восстанавливает энергию из конденсированного пара, обеспечивая экономию энергии до 25% и устраняя расходы, связанные с установкой внешнего втяжного зонта.

Литой бак

Превосходная производительность мойки и повышенное удобство очистки благодаря цельнотянутому моечному баку и направляющим корзины.

Посудомоечные машины Smeg оснащены цельнотянутым моечным баком и направляющими. Отсутствие острых краев обеспечивает оптимальный поток мытья, гарантируя гигиену и безупречную эффективность очистки. Кроме того, эта инновационная конструкция упрощает очистку машины, снижая необходимость в техническом обслуживании.

Интегрированный смягчитель

Эффективная очистка воды для сохранения блеска бокалов

Интегрированный непрерывно регенерирующий смягчитель обеспечивает эффективную очистку воды, повышая производительность мойки и сохраняя срок службы машины. Процесс регенерации смолы происходит во время цикла мойки без перерывов, обеспечивая постоянный контроль жесткости воды. Эта система предотвращает образование накипи, максимизирует эффективность моющего средства и гарантирует безупречный результат на стеклянной посуде и тарелках.

Корпус с двойными стенками

Гарантированная тепло- и звукоизоляция

Конструкция с двойной оболочкой вытяжки разработана для оптимизации энергоэффективности за счет минимизации рассеивания тепла и ускорения нагрева воды, что приводит к снижению потребления энергии и сокращению времени запуска. Кроме того, она обеспечивает эффективную звукоизоляцию, помогая снизить уровень шума и обеспечивая более тихую и комфортную рабочую среду для персонала.

Сливная помпа

Частичная замена воды во время цикла мытья для чистой и гигиеничной посуды

Стандартная сливная помпа, оснащенная системой частичного обмена воды, обеспечивает автоматическое удаление самой грязной воды при каждом цикле мойки. Этот механизм обеспечивает непрерывное обновление используемой воды, гарантируя, что каждая фаза процесса мойки выполняется чистой водой. Результатом является оптимальная производительность мытья посуды с выдающейся эффективностью и безупречным уровнем гигиены.

Система плавного старта

Эффективное управление моечным насосом для защиты стеклянной посуды

Функция Плавный старт запускает цикл мойки плавно и постепенно увеличивая давление воды. Эта система была разработана для обеспечения оптимальной защиты самых хрупких предметов, таких как хрустальные бокалы, значительно снижая риск сколов или повреждений. В то же время она обеспечивает превосходную эффективность очистки, сочетая эффективность и безопасность в каждом цикле мойки.

Подъемник корпуса

Непревзойденный комфорт благодаря запатентованной подъемной системе

Новая эргономичная ручка в сочетании с запатентованной подъемной системой минимизирует усилие, необходимое для открытия и закрытия корпуса, ограничивая его всего 2,5 кг. Эта система обеспечивает исключительно плавную и легкую работу, помогая защитить здоровье и благополучие оператора даже при длительном использовании.

Европейские нормы

Совместимость с противнями 600x400 мм

Машины для мытья противней 600x400 отличаются универсальностью и позволяют мыть до 6 противней размером 600x400 мм. Эти характеристики делают продукцию чрезвычайно полезной для широкого спектра деятельности, например, для пиццерий, пекарен, бистро, общественного питания, ресторанов и кафе.