

SPH625E

Familia	Lavavajillas
Subfamilia	Hoodtype
Tipología	Lavavajillas de cúpula
Crockery	Crockery; Glasses; Cutlery; Bandejas EN 600x400; Bandejas GN1/1
Dimensiones de la cesta	600x500 e 500x500 mm
Panel de control	Topline 2016
Rinse pump	Self-Adaptive HTR+
Wash pump	Variable speed AdaptWash
DHR - drain water heat recovery	Sí
Conexión eléctrica	400 V 3N~ / 16 A / 10 kW / 50 Hz
Product dimensions (WxDxH)	734x750x1523 mm



Distribución

Industries	Hoteles; Restaurantes; Panaderías / Pastelerías; Industrias alimentarias; Centros asistenciales; Grocery shops / Food retail; Catering; Commercial food services; Butcher shops / Delicatessens
-------------------	---

Estética

Color Led	Blanco	Serie	Pura
------------------	--------	--------------	------

Características técnicas

Número de bandejas	7 x GN1/1; 6 x EN 600x400	Max. inlet temperature	20°C
Opción de lavado de bandejas	Sí	Dureza máxima del agua	5°f - 3°dH
Water consumption per cycle	2,5 l	Inlet pressure	100-1000 kPa (min-max)
Wash temperature (min-max)	60 °C - 70 °C	Detergent load	1,5 l/h
Rinse temperature (min-max)	65 °C - 87 °C	Rinse load	0,4 l/h
Min. water connection temperature	5°C	Altura útil de carga	470 mm
Minimum water consumption per cycle	1,8 l	Altura máxima con campana abierta	2040 mm

Programas

Programs	10 programas personalizables; Programas de autolimpieza
Program options	Aclarado extra; Ciclo de agua limpia
Program table	Pura hoodtype
Program visibility	Sí
Máximo cesto / hora	60
Máximo platos / hora	1080
Máximo copas / hora	2160

Connectivity

SmegConnect Pro	Sí	Connectivity	Wi-Fi
------------------------	----	---------------------	-------

Conexión eléctrica

Tank heating element power	2200 W	Conexión por defecto	10000 W
Boiler heating element power	7050 W	Opción de conexión eléctrica	230 V 3~ / 27 A / 10 kW / 50 Hz; 230 V~ / 16 A / 3,6 kW / 50 Hz; 230 V~ / 31 A / 7,1 kW / 50 Hz
Wash pump power	700 W		

Interface

Pantalla	TFT	Alerta de progreso del ciclo	Sí
Botón ON/OFF	Sí	Alerta de fin de ciclo	Sí
Alerta de falta de abrillantador	Sí	Diagnostico manual	Sí
Alerta falta de detergente	Sí		

Construcción

Cuba	Profundidad del dibujo	Filter presence sensor	Sí
Construcción de la cuba	Double-skin hood	Capacidad de la cuba	22 l
Material de la cuba	Acero inoxidable AISI 304	Volumen del calderín	10 l
Panel trasero	Prepintado	Boiler type	Atmosferic boiler
Upper wash system	Un brazo rociador para lavado y un brazo rociador para aclarado, de acero inoxidable.	Ruido	Lpa 59,9 dBA
Lower wash system	Un brazo rociador para lavado y un brazo rociador dividido para aclarado, de acero inoxidable.	Puerto USB	Sí
Filtro de la cuba	Acero inoxidable	Clase de protección	IPX4
		Adjustable feet	Sí
		Profundidad de carga	1000 mm

Hood elevation system	Manual
Bomba de desagüe	Sí

Equipo accesorios incluidos

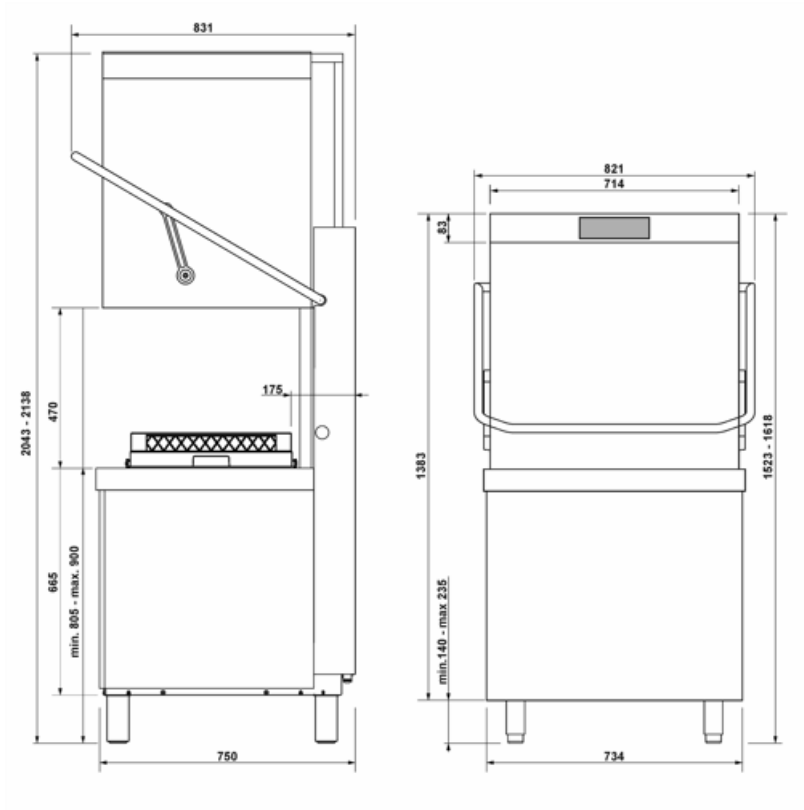
Cesta de platos	PB60D01	Tubería de suministro de agua	Sí - 2m
Cesta de cubiertos	PHOOS03	Tubo de desagüe	Sí - 2m
Cesta plana	PB60G01		

Equipamiento

Bomba de desagüe	Sí	Option for auto daily switch on	Sí, por defecto desactivado
Peristaltic detergent dispenser	Sí, control electrónico	Contador de ciclos	Sí
Peristaltic rinse-aid dispenser	Sí, control electrónico	Tanque de rotura	Sí
Nivel de productos químicos	Sí, opcional KITSONLIV	Renovación parcial del agua en el tanque e incorporación bomba de drenaje	Sí
Rinse boiler Thermostop system	Yes - default	Diámetro del tubo de entrada de agua	DN15 - ½"
Wash tank Thermostop system	Sí	Diámetro del tubo de desagüe	DN20-G 3/4"
Wash pump soft start system	Sí	Detergent (red) hose length	2,2 m
Stand-by system	Sí	Rinse aid (blue) hose length	2,2 m

Datos logísticos

Código EAN	8017709360467	Peso neto	129,000 kg
Packed product dimensions (WxDxH)	1700x770x900 mm	Peso bruto	146,000 kg



Accesorios Compatible



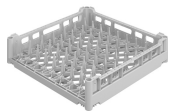
KITSONLIV

Probe level kit



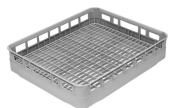
PB50G01

Universal flat bottom polypropylene basket, internal height 73 mm, dim. (WxDxH) 500x500x100 mm



PB50T01

Cesta de polipropileno para 8 bandejas GN 1/1 h 40 mm, paso vertical de 68 mm y paso horizontal de 54 mm, dim. (AnxPxAl) 500x500x105 mm



PB60G01

Cesta universal de polipropileno de fondo plano, 600x500x115 mm



PHOGR5

Tilted glass insert for basket PB50G02 500x500 mm, configurable with 4 units of 5 glasses each (first line Ø max 110 mm, lines 2-4 Ø max 95 mm), or 5 units of 5 glasses each (first line Ø max 95 mm, lines 2-5 Ø max 75 mm)



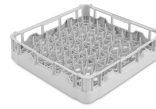
PHOOS03

Cesta de polipropileno de 8 compartimentos para cubiertos sugerida para Tipo Campana



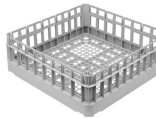
WB50D01

Cesta de alambre para 18 platos 250 mm máx. bandejas de diámetro o autoservicio, 500X500mm



PB50D01

Cesta de polipropileno para 18 platos, 500x500x105 mm



PB50G02

Cesta universal de polipropileno de fondo plano, 500x500x170 mm



PB60D01

Cesta de polipropileno para 22 platos, 600x500x115 mm



PB60T02

Cesta para bandejas GN1/1, 600x500x100 mm



PHOOS01



PHOOS04

4 compartments polypropylene basket for cutlery



WB50G01

Cesta de alambre universal con fondo plano, 500x500x123 mm



WB50G02

Cesta de alambre para vasos de 90 mm de diámetro máximo con fondo inclinado, 500x500x170 mm



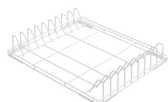
WB50PG5

Wire basket with flat bottom for 25 plastic glasses, max. H 230 mm, min.-max. Ø 36-95 mm, dim. (WxDxH) 500x500x260 mm



WB60D02

Cesta de alambre para 24 platos diámetro máximo 320 mm, 600X500 mm



WB60T03

Cesta de rejilla para 5 bandejas dim.600x400 mm, 600x500 mm



WT51200SHL

Entry table left side with sink and scraping hole, splashback (100mm) and lower shelf, dim. (WxDxH) 1200x720x821,5 mm



WT51200SL

Entry table left side with sink, splashback (100mm) and lower shelf, dim. (WxDxH) 1200x720x821,5 mm



WT5700SR

Entry table right side with sink, splashback (100mm) and lower shelf, dim. (WxDxH) 700x720x821,5 mm



WTC5R

Right side closure kit for Hoodtype



WTX51200L

Exit left side table, with splashback (100 mm) and lower shelf, dim. (WxDxH) 1200x720x821,5 mm



WB50G04

Cesta de alambre para vasos de 135 mm de diámetro máximo, con fondo inclinado, 500x500x170 mm



WB60D01

Cesta de alambre para 24 platos diámetro máximo 260 mm, 600X500



WB60G01

Cesta de alambre con fondo plano, 600x500x123 mm



WH00S01



WT51200SHR

Entry table right side with sink and scraping hole, splashback (100mm) and lower shelf, dim. (WxDxH) 1200x720x821,5 mm



WT51200SR

Entry table right side with sink, splashback (100mm) and lower shelf, dim. (WxDxH) 1200x720x821,5 mm



WTC5L

Left side closure kit for Hoodtype



WTX51200

Universal entry/exit table for either side, with lower shelf, dim. (WxDxH) 1200x560x821,5 mm



WTX51200R

Exit right side table, with splashback (100 mm) and lower shelf, dim. (WxDxH) 1200x720x821,5 mm



WTX5700

Universal entry/exit table for either side, with lower shelf. dim. (WxDxH) 700x560x821,5 mm



WTX5700L

Exit table left side, with back splashback (100mm) and lower shelf, dim. (WxDxH) 700x720x821,5 mm



WTX5700R

Exit table right side, with back splashback (100mm) and lower shelf, dim. (WxDxH) 700x720x821,5 mm



WTX6700F

Universal table for either side, with front coupling and lower shelf, dim. (WxDxH) 705x660x821,5 mm

Benefit (TT)

Sistema de 5 etapas

Limpieza profunda y lavados impecables con el sistema de filtración patentado

El innovador sistema de filtración de Smeg consta de 5 etapas para eliminar completamente todas las impurezas: la 1.ª etapa captura los residuos de comida de mayor tamaño; en la 2.ª y 3.ª etapas se retienen las partículas más finas; la 4.ª etapa incorpora una rejilla de prefiltración que evita que los residuos entren en el tanque y enturbien el agua. Por último, la 5.ª etapa está diseñada para proteger aún más las bombas de lavado y desagüe frente a cualquier residuo que pueda entrar accidentalmente en el tanque durante la limpieza del filtro.

Sistema HTR+

Sistema de aclarado autoadaptativo para una gestión inteligente del agua.

El sistema HTR+ autoadaptativo supervisa y ajusta el volumen de aclarado en cada ciclo de lavado. La gestión inteligente del aclarado garantiza la cantidad perfecta de agua y calor en la vajilla, ofreciendo resultados constantes y fiables ciclo tras ciclo.

Sistema DHR

Sistema de recuperación de calor del desagüe, diseñado para optimizar el rendimiento y maximizar la eficiencia energética

Al final del ciclo de lavado, el agua caliente residual se dirige al módulo DHR, donde un intercambiador de calor transfiere la energía al agua fría de entrada. El agua precalentada se suministra posteriormente al boiler, ayudando a proporcionar el agua caliente necesaria para el siguiente ciclo de enjuague. El resultado son ahorros energéticos tangibles en cada ciclo, ofreciendo beneficios inmediatos en términos de costes operativos y sostenibilidad del sistema: +18 % de ahorro de energía por ciclo.

Cuba moldeada

Rendimiento de lavado superior y mayor comodidad de limpieza gracias a fondos de cuba y guías de cestas moldeados.

Los lavavajillas Smeg están diseñados con cuba moldeada y guías para las cestas. La ausencia de bordes afilados garantiza un flujo de lavado optimizado, asegurando higiene y un rendimiento de limpieza impecable. Además, este diseño innovador simplifica la limpieza del aparato, reduciendo la necesidad de intervenciones de mantenimiento.

Double-skin hood

Thermal and acoustic insulation guaranteed

The double-skin design of the hood is engineered to optimise energy efficiency by minimising heat dispersion and accelerating water heating, resulting in lower energy consumption and faster start-up times. Additionally, it provides effective sound insulation, helping to reduce noise levels and ensuring a quieter, more comfortable working environment for staff.

Bomba de desagüe

Renovación parcial del agua durante el ciclo de lavado para una vajilla limpia e higiénica

La bomba de desagüe estándar, equipada con un sistema de renovación parcial del agua, garantiza que el agua más sucia se elimine automáticamente en cada ciclo de lavado. Este mecanismo permite la renovación continua del agua utilizada, asegurando que cada fase del proceso de lavado se realice con agua limpia. El resultado es un rendimiento de lavado óptimo, con una eficiencia sobresaliente y un nivel de higiene impecable.

Sistema Soft-Start

Gestión eficaz de la bomba de lavado para proteger la cristalería

La función Soft-Start inicia el ciclo de lavado de forma suave y progresiva, aumentando gradualmente la presión del agua. Este sistema ha sido diseñado para ofrecer una protección óptima a los elementos más frágiles, como las copas de cristal, reduciendo significativamente el riesgo de astillado o daños. Al mismo tiempo, garantiza excelentes resultados de limpieza, combinando eficiencia y seguridad en cada ciclo de lavado.

Mi Lavado Personal

10 programas personalizables para satisfacer todas las necesidades de lavado

Cada modelo de la gama PURA ofrece 10 programas probados, asegurando soluciones listas para cualquier necesidad de lavado. Con la función MyPersonal Wash, se pueden personalizar parámetros como el tiempo, la temperatura, la presión y las opciones de lavado, optimizando los ciclos para vajilla delicada o suciedad resistente. El resultado es un lavado a medida, siempre impecable.

Sistema AdaptWash

Presión de lavado siempre perfecta para resultados impecables en cada ciclo

El sistema AdaptWash ofrece 3 niveles de presión que se ajustan automáticamente según el programa seleccionado, garantizando una limpieza óptima para cada tipo de carga.

Elevación de campana

Comodidad sin precedentes con el sistema de elevación patentado

La nueva asa ergonómica, combinada con el sistema de elevación patentado, minimiza el esfuerzo necesario para abrir y cerrar la campana, reduciéndolo a solo 2,5 kg. Este sistema garantiza un funcionamiento excepcionalmente suave y ligero, ayudando a proteger la salud y el bienestar del operador, incluso durante un uso prolongado.

Euronorm

Compatibilidad con bandejas EN 600 × 400 mm.

Estos modelos ofrecen una gran versatilidad, con la capacidad de lavar hasta 6 bandejas Euronorm de 600 × 400 mm. Estas características hacen que los productos sean extremadamente útiles para una amplia variedad de actividades, como pizzerías, panaderías, bistrós, catering, restaurantes y cafeterías.

Visibilidad de programas

Selección de programas mostrados para una gestión simplificada del lavavajillas

Los usuarios pueden seleccionar los programas que desean mostrar, ocultando aquellos que son innecesarios o no se utilizan. Esta función no solo ayuda a evitar un uso incorrecto del equipo, sino que también representa un paso importante hacia la personalización completa de la experiencia del usuario.