

SPH625SE

| | |
|--|---|
| Familia | Lavavajillas |
| Subfamilia | Hoodtype |
| Tipología | Lavavajillas de cúpula |
| Crockery | Crockery; Glasses; Cutlery; Bandejas EN 600x400; Bandejas GN1/1 |
| Dimensiones de la cesta | 600x500 e 500x500 mm |
| Panel de control | Topline 2016 |
| Rinse pump | Self-Adaptive HTR+ |
| Wash pump | Variable speed AdaptWash |
| DHR - drain water heat recovery | Sí |
| Conexión eléctrica | 400 V 3N~ / 16 A / 10 kW / 50 Hz |
| Product dimensions (WxDxH) | 734x750x1523 mm |



Distribución

| | |
|-------------------|---|
| Industries | Hoteles; Restaurantes; Panaderías / Pastelerías; Industrias alimentarias; Centros asistenciales; Grocery shops / Food retail; Catering; Commercial food services; Butcher shops / Delicatessens |
|-------------------|---|

Estética

| | | | |
|------------------|--------|--------------|------|
| Color Led | Blanco | Serie | Pura |
|------------------|--------|--------------|------|

Características técnicas

| | | | |
|--|---------------------------|--|------------------------|
| Número de bandejas | 7 x GN1/1; 6 x EN 600x400 | Max. inlet temperature | 20°C |
| Opción de lavado de bandejas | Sí | Dureza máxima del agua | 60°F - 34°dH |
| Water consumption per cycle | 2,5 l | Inlet pressure | 100-1000 kPa (min-max) |
| Wash temperature (min-max) | 60 °C - 70 °C | Detergent load | 1,5 l/h |
| Rinse temperature (min-max) | 65 °C - 87 °C | Rinse load | 0,4 l/h |
| Min. water connection temperature | 5°C | Altura útil de carga | 470 mm |
| Minimum water consumption per cycle | 1,8 l | Altura máxima con campana abierta | 2040 mm |

Programas

| | |
|-----------------------------|---|
| Programs | 10 programas personalizables; Programas de autolimpieza |
| Program options | Aclarado extra; Ciclo de agua limpia |
| Program table | Pura hoodtype |
| Program visibility | Sí |
| Máximo cesto / hora | 60 |
| Máximo platos / hora | 1080 |
| Máximo copas / hora | 2160 |

Connectivity

| | | | |
|------------------------|----|---------------------|-------|
| SmegConnect Pro | Sí | Connectivity | Wi-Fi |
|------------------------|----|---------------------|-------|

Conexión eléctrica

| | | | |
|-------------------------------------|--------|-------------------------------------|---|
| Tank heating element power | 2200 W | Conexión por defecto | 10000 W |
| Boiler heating element power | 7050 W | Opción de conexión eléctrica | 230 V 3~ / 27 A / 10 kW / 50 Hz; 230 V~ / 16 A / 3,6 kW / 50 Hz; 230 V~ / 31 A / 7,1 kW / 50 Hz |
| Wash pump power | 700 W | | |

Interface

| | | | |
|---|-----|-------------------------------------|----|
| Pantalla | TFT | Alerta falta de detergente | Sí |
| Botón ON/OFF | Sí | Alerta de progreso del ciclo | Sí |
| Alerta de sal | Sí | Alerta de fin de ciclo | Sí |
| Alerta de falta de abrillantador | Sí | Diagnostico manual | Sí |

Construcción

| | | | |
|--------------------------------|--|-------------------------------|-------------------|
| Cuba | Profundidad del dibujo | Filter presence sensor | Sí |
| Construcción de la cuba | Double-skin hood | Capacidad de la cuba | 22 l |
| Material de la cuba | Acero inoxidable AISI 304 | Volumen del calderín | 10 l |
| Panel trasero | Prepintado | Boiler type | Atmosferic boiler |
| Upper wash system | Un brazo rociador para lavado y un brazo rociador para aclarado, de acero inoxidable. | Ruido | Lpa 59,9 dBA |
| Lower wash system | Un brazo rociador para lavado y un brazo rociador dividido para aclarado, de acero inoxidable. | Puerto USB | Sí |
| Filtro de la cuba | Acero inoxidable | Clase de protección | IPX4 |
| | | Adjustable feet | Sí |
| | | Profundidad de carga | 1000 mm |

| | |
|-----------------------|--------|
| Hood elevation system | Manual |
| Bomba de desagüe | Sí |

Equipo accesorios incluidos

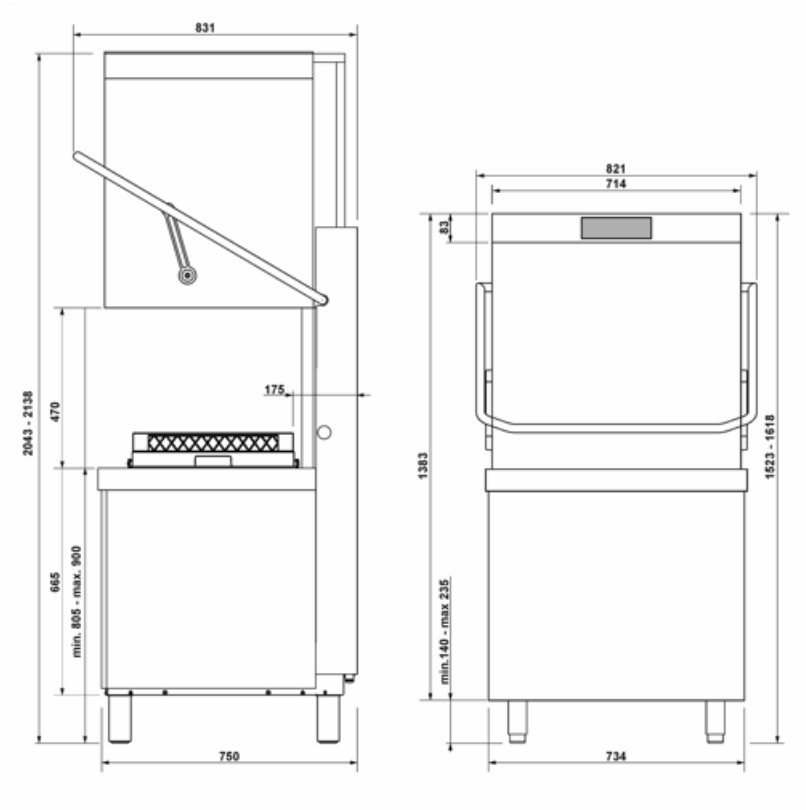
| | | | |
|--------------------|---------|-------------------------------|---------|
| Cesta de platos | PB60D01 | Tubería de suministro de agua | Sí - 2m |
| Cesta de cubiertos | PHOOS03 | Tubo de desagüe | Sí - 2m |
| Cesta plana | PB60G01 | | |

Equipamiento

| | | | |
|---------------------------------|-------------------------|---|-----------------------------|
| Bomba de desagüe | Sí | Option for auto daily switch on | Sí, por defecto desactivado |
| Peristaltic detergent dispenser | Sí, control electrónico | Contador de ciclos | Sí |
| Peristaltic rinse-aid dispenser | Sí, control electrónico | Tanque de rotura | Sí |
| Nivel de productos químicos | Sí, opcional KITSONLIV | Renovación parcial del agua en el tanque e incorporación bomba de drenaje | Sí |
| Descalcificador incorporado | Sí | Diámetro del tubo de entrada de agua | DN15 - ½" |
| Rinse boiler Thermostop system | Yes - default | Diámetro del tubo de desagüe | DN20-G 3/4" |
| Wash tank Thermostop system | Sí | Detergent (red) hose length | 2,2 m |
| Wash pump soft start system | Sí | Rinse aid (blue) hose length | 2,2 m |
| Stand-by system | Sí | | |

Datos logísticos

| | | | |
|-----------------------------------|-----------------|------------|------------|
| Código EAN | 8017709360474 | Peso neto | 131,000 kg |
| Packed product dimensions (WxDxH) | 1700x770x900 mm | Peso bruto | 148,000 kg |



Accesorios Compatible



KITSONLIV

Probe level kit



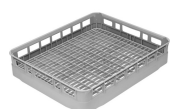
PB50G01

Universal flat bottom polypropylene basket, internal height 73 mm, dim. (WxDxH) 500x500x100 mm



PB50T01

Cesta de polipropileno para 8 bandejas GN 1/1 h 40 mm, paso vertical de 68 mm y paso horizontal de 54 mm, dim. (AnxPxAl) 500x500x105 mm



PB60G01

Cesta universal de polipropileno de fondo plano, 600x500x115 mm



PHOGR5

Tilted glass insert for basket PB50G02 500x500 mm, configurable with 4 units of 5 glasses each (first line Ø max 110 mm, lines 2-4 Ø max 95 mm), or 5 units of 5 glasses each (first line Ø max 95 mm, lines 2-5 Ø max 75 mm)



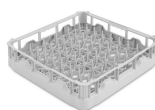
PHOOS03

Cesta de polipropileno de 8 compartimentos para cubiertos sugerida para Tipo Campana



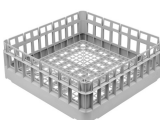
WB50D01

Cesta de alambre para 18 platos 250 mm máx. bandejas de diámetro o autoservicio, 500X500mm



PB50D01

Cesta de polipropileno para 18 platos, 500x500x105 mm



PB50G02

Cesta universal de polipropileno de fondo plano, 500x500x170 mm



PB60D01

Cesta de polipropileno para 22 platos, 600x500x115 mm



PB60T02

Cesta para bandejas GN1/1, 600x500x100 mm



PHOOS01



PHOOS04

4 compartments polypropylene basket for cutlery



WB50G01

Cesta de alambre universal con fondo plano, 500x500x123 mm



WB50G02

Cesta de alambre para vasos de 90 mm de diámetro máximo con fondo inclinado, 500x500x170 mm



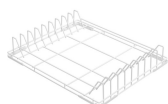
WB50PG5

Wire basket with flat bottom for 25 plastic glasses, max. H 230 mm, min.-max. Ø 36-95 mm, dim. (WxDxH) 500x500x260 mm



WB60D02

Cesta de alambre para 24 platos diámetro máximo 320 mm, 600X500 mm



WB60T03

Cesta de rejilla para 5 bandejas dim.600x400 mm, 600x500 mm



WT51200SHL

Entry table left side with sink and scraping hole, splashback (100mm) and lower shelf, dim. (WxDxH) 1200x720x821,5 mm



WT51200SL

Entry table left side with sink, splashback (100mm) and lower shelf, dim. (WxDxH) 1200x720x821,5 mm



WT5700SR

Entry table right side with sink, splashback (100mm) and lower shelf, dim. (WxDxH) 700x720x821,5 mm



WTC5R

Right side closure kit for Hoodtype



WTX51200L

Exit left side table, with splashback (100 mm) and lower shelf, dim. (WxDxH) 1200x720x821,5 mm



WB50G04

Cesta de alambre para vasos de 135 mm de diámetro máximo, con fondo inclinado, 500x500x170 mm



WB60D01

Cesta de alambre para 24 platos diámetro máximo 260 mm, 600X500



WB60G01

Cesta de alambre con fondo plano, 600x500x123 mm



WH00S01



WT51200SHR

Entry table right side with sink and scraping hole, splashback (100mm) and lower shelf, dim. (WxDxH) 1200x720x821,5 mm



WT51200SR

Entry table right side with sink, splashback (100mm) and lower shelf, dim. (WxDxH) 1200x720x821,5 mm



WTC5L

Left side closure kit for Hoodtype



WTX51200

Universal entry/exit table for either side, with lower shelf, dim. (WxDxH) 1200x560x821,5 mm



WTX51200R

Exit right side table, with splashback (100 mm) and lower shelf, dim. (WxDxH) 1200x720x821,5 mm

**WTX5700**

Universal entry/exit table for either side, with lower shelf. dim. (WxDxH) 700x560x821,5 mm

**WTX5700R**

Exit table right side, with back splashback (100mm) and lower shelf, dim. (WxDxH) 700x720x821,5 mm

**WTX5700L**

Exit table left side, with back splashback (100mm) and lower shelf, dim. (WxDxH) 700x720x821,5 mm

**WTX6700F**

Universal table for either side, with front coupling and lower shelf, dim. (WxDxH) 705x660x821,5 mm

Benefit (TT)

Sistema de 5 etapas

Limpieza profunda y lavados impecables con el sistema de filtración patentado

El innovador sistema de filtración de Smeg consta de 5 etapas para eliminar completamente todas las impurezas: la 1.ª etapa captura los residuos de comida de mayor tamaño; en la 2.ª y 3.ª etapas se retienen las partículas más finas; la 4.ª etapa incorpora una rejilla de prefiltración que evita que los residuos entren en el tanque y enturbien el agua. Por último, la 5.ª etapa está diseñada para proteger aún más las bombas de lavado y desagüe frente a cualquier residuo que pueda entrar accidentalmente en el tanque durante la limpieza del filtro.

Sistema HTR+

Sistema de aclarado autoadaptativo para una gestión inteligente del agua.

El sistema HTR+ autoadaptativo supervisa y ajusta el volumen de aclarado en cada ciclo de lavado. La gestión inteligente del aclarado garantiza la cantidad perfecta de agua y calor en la vajilla, ofreciendo resultados constantes y fiables ciclo tras ciclo.

Sistema DHR

Sistema de recuperación de calor del desagüe, diseñado para optimizar el rendimiento y maximizar la eficiencia energética

Al final del ciclo de lavado, el agua caliente residual se dirige al módulo DHR, donde un intercambiador de calor transfiere la energía al agua fría de entrada. El agua precalentada se suministra posteriormente al boiler, ayudando a proporcionar el agua caliente necesaria para el siguiente ciclo de enjuague. El resultado son ahorros energéticos tangibles en cada ciclo, ofreciendo beneficios inmediatos en términos de costes operativos y sostenibilidad del sistema: +18 % de ahorro de energía por ciclo.

Cuba moldeada

Rendimiento de lavado superior y mayor comodidad de limpieza gracias a fondos de cuba y guías de cestas moldeados.

Los lavavajillas Smeg están diseñados con cuba moldeada y guías para las cestas. La ausencia de bordes afilados garantiza un flujo de lavado optimizado, asegurando higiene y un rendimiento de limpieza impecable. Además, este diseño innovador simplifica la limpieza del aparato, reduciendo la necesidad de intervenciones de mantenimiento.

Ablandador integrado

Tratamiento eficaz del agua para copas siempre brillantes

El ablandador de agua integrado con regeneración continua garantiza un tratamiento eficaz del agua, mejorando el rendimiento del lavado y preservando la vida útil del equipo. El proceso de regeneración de la resina se realiza durante el ciclo de lavado sin interrupciones, ofreciendo un control constante sobre la dureza del agua. Este sistema previene la formación de cal, maximiza la eficiencia del detergente y asegura resultados impecables en cristalería y vajilla.

Double-skin hood

Thermal and acoustic insulation guaranteed

The double-skin design of the hood is engineered to optimise energy efficiency by minimising heat dispersion and accelerating water heating, resulting in lower energy consumption and faster start-up times. Additionally, it provides effective sound insulation, helping to reduce noise levels and ensuring a quieter, more comfortable working environment for staff.

Bomba de desagüe

Renovación parcial del agua durante el ciclo de lavado para una vajilla limpia e higiénica

La bomba de desagüe estándar, equipada con un sistema de renovación parcial del agua, garantiza que el agua más sucia se elimine automáticamente en cada ciclo de lavado. Este mecanismo permite la renovación continua del agua utilizada, asegurando que cada fase del proceso de lavado se realice con agua limpia. El resultado es un rendimiento de lavado óptimo, con una eficiencia sobresaliente y un nivel de higiene impecable.

Sistema Soft-Start

Gestión eficaz de la bomba de lavado para proteger la cristalería

La función Soft-Start inicia el ciclo de lavado de forma suave y progresiva, aumentando gradualmente la presión del agua. Este sistema ha sido diseñado para ofrecer una protección óptima a los elementos más frágiles, como las copas de cristal, reduciendo significativamente el riesgo de astillado o daños. Al mismo tiempo, garantiza excelentes resultados de limpieza, combinando eficiencia y seguridad en cada ciclo de lavado.

Mi Lavado Personal

10 programas personalizables para satisfacer todas las necesidades de lavado

Cada modelo de la gama PURA ofrece 10 programas probados, asegurando soluciones listas para cualquier necesidad de lavado. Con la función MyPersonal Wash, se pueden personalizar parámetros como el tiempo, la temperatura, la presión y las opciones de lavado, optimizando los ciclos para vajilla delicada o suciedad resistente. El resultado es un lavado a medida, siempre impecable.

Sistema AdaptWash

Presión de lavado siempre perfecta para resultados impecables en cada ciclo

El sistema AdaptWash ofrece 3 niveles de presión que se ajustan automáticamente según el programa seleccionado, garantizando una limpieza óptima para cada tipo de carga.

Elevación de campana

Comodidad sin precedentes con el sistema de elevación patentado

La nueva asa ergonómica, combinada con el sistema de elevación patentado, minimiza el esfuerzo necesario para abrir y cerrar la campana, reduciéndolo a solo 2,5 kg. Este sistema garantiza un funcionamiento excepcionalmente suave y ligero, ayudando a proteger la salud y el bienestar del operador, incluso durante un uso prolongado.

Euronorm

Compatibilidad con bandejas EN 600 × 400 mm.

Estos modelos ofrecen una gran versatilidad, con la capacidad de lavar hasta 6 bandejas Euronorm de 600 × 400 mm. Estas características hacen que los productos sean extremadamente útiles para una amplia variedad de actividades, como pizzerías, panaderías, bistrós, catering, restaurantes y cafeterías.

Visibilidad de programas

Selección de programas mostrados para una gestión simplificada del lavavajillas

Los usuarios pueden seleccionar los programas que desean mostrar, ocultando aquellos que son innecesarios o no se utilizan. Esta función no solo ayuda a evitar un uso incorrecto del equipo, sino que también representa un paso importante hacia la personalización completa de la experiencia del usuario.