

SR264XGH2



Οικογένεια προϊόντων
ΤΥΠΟΣ ΕΝΤΟΙΧΙΣΜΟΥ
Διαστάσεις
Παροχή ενέργειας
ΤΥΠΟΣ
Κωδικός EAN

Εστία
Κανονικός εντοιχισμός
60 cm
Αέριο
Αέριο
8017709268367



ΑΙΣΘΗΤΙΚΗ



Αισθητική
Χρώμα
Φινίρισμα
Υλικό
Τύπος ατσαλιού
Βάσεις σκευών
Φλόγιστρα
Υλικό φλόγιστρων
Τύπος χειριστηρίων
Θέση χειριστηρίων
Αριθμός χειριστηρίων
Χρώμα χειριστηρίων
Λογότυπος
Χρώμα μεταξοτυπίας

Selezione
Ανοξείδωτο ασάλι
Σατέν
Ανοξείδωτο ασάλι
Βουρτσισμένο
Μαντέμι
Smeg σύγχρονο
Αλουμίνιο
Χειριστήρια
Μπροστά
4
Ασημί
Μεταξοτυπία
Μαύρο

Προγράμματα/Λειτουργίες

Αριθμός ζωνών μαγειρέματος αερίου 4
Συνολικός αριθμός ζωνών μαγειρέματος 4

ΕΠΙΛΟΓΕΣ



ΔΙΑΣΤΑΣΕΙΣ ΟΠΗΣ

478-482x555-560 mm

ΤΕΧΝΙΚΑ ΧΑΡΑΚΤΗΡΙΣΤΙΚΑ

UR

Αριστερά - Αέριο - Υπερταχείας - 3.90 kW

Πίσω κέντρο - Αέριο - Ημι-ταχείας - 1.70 kW

Εμπρός κέντρο - Αέριο - Μικρό - 1.10 kW

Δεξιά - Αέριο - Ταχείας - 2.60 kW

Βαλβίδες ασφαλείας αερίου

Ναι

Αυτόματη ανάφλεξη

Ναι

ΗΛΕΚΤΡΙΚΗ ΣΥΝΔΕΣΗ

Ονομαστική ισχύς ηλεκτρικής σύνδεσης (W)

1 W

Συχνότητα (Hz)

50/60 Hz

Τάση (V)

220-240 V

Μήκος καλωδίου τροφοδοσίας

120 cm

Τύπος παρεχόμενου καλωδίου

Μονοφασικό

Φις

Όχι

ΣΥΝΔΕΣΗ ΑΕΡΙΟΥ

Τύπος αερίου

G20 Φυσικό αέριο

Άλλες παρεχόμενες συνδέσεις αερίου

Κωνικός σύνδεσμος

Σύνδεση αερίου

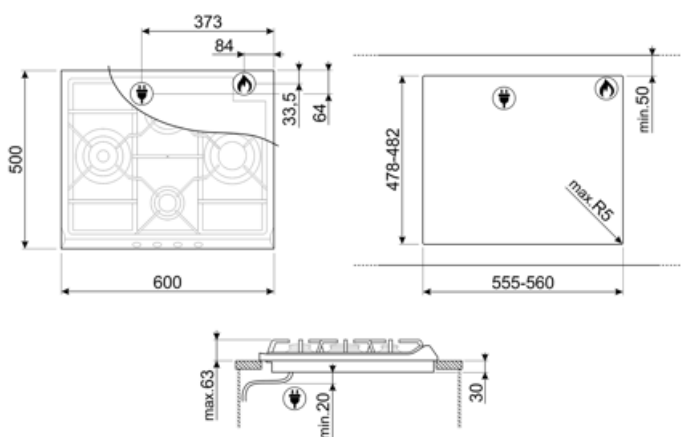
Κυλινδρικό

Ισχύς αερίου (W)






9300 W

Άλλα μπεκ αερίου που περιλαμβάνονται

G30 LPG Υγραέριο



Symbols glossary

- | | | | |
|----------------------------------------------------------------------------------|----------------------------------------------------------------------------------------------------|-----------------------------------------------------------------------------------|----------------------------------------------------------------------|
|  | Στάνταρ τοποθέτηση: Παραδοσιακή εγκατάσταση σε επιτραπέζιο χώρο, κατάλληλη για όλα τα σετ κουζίνας |  | Βάσεις από μαντέμι βαρέως τύπου: για μέγιστη σταθερότητα και αντοχή. |
|  | Έλεγχος κουμπιών |  | CUT_OUT_STANDARD_72dpi |
|  | Εξαιρετικά γρήγοροι καυστήρες: Ισχυροί εξαιρετικά γρήγοροι καυστήρες προσφέρουν ισχύ έως 5kw. | | |