

SR264XGH2



Termékcsalád
Beépítés típusa
Méretek
Teljesítmény
Típus
EAN kód

Főzőlap
Hagyományos
60 cm
Gáz
Gáz
8017709268367



Design



Design család
Szín
Felületkezelés
Anyag
Acél típusa
Edénytartó állvány
Égők
Égők anyaga
Vezérlés típusa
Vezérlőgomb pozíciója
Vezérlőelemek száma
Vezérlőelemek színe
Logó
Szerigráfia színe

Selezione
Rozsdamentes acél
Szatén
Rozsdamentes acél
Szálcsiszolt
Öntöttvas
Smeg Contemporary
Alumínium
Vezérlőgombok
Elülső
4
Ezüst
Selyem rács
Fekete

Program/Funkciók

Gáz főzőzónák száma 4
Főzőzónák száma összesen 4

Opciók



Munkalap kivágás 478-482x555-560 mm

MŰSZAKI JELLEMZŐK

UR

Bal - Gáz – UR - 3.90 kW

Hátsó-közép - Gáz – Félgyors - 1.70 kW

Elülső-közép - Gáz – AUX - 1.10 kW

Jobb - Gáz – Gyors - 2.60 kW

Gázbiztonsági szelepek Igen

Automatikus szikragyújtás

Igen

Elektromos csatlakozás

Elektromos csatlakozás névleges értéke (W) 1 W

Feszültség (V) 220-240 V

Telepített elektromos kábel típusa Egyfázisú

Frekvencia (Hz)

50/60 Hz

Tápkábel hossza

120 cm

Csatlakozódugó

Nem

Gázcsatlakozás

Gáz típusa G20 Földgáz

Gas connection Cilindrical

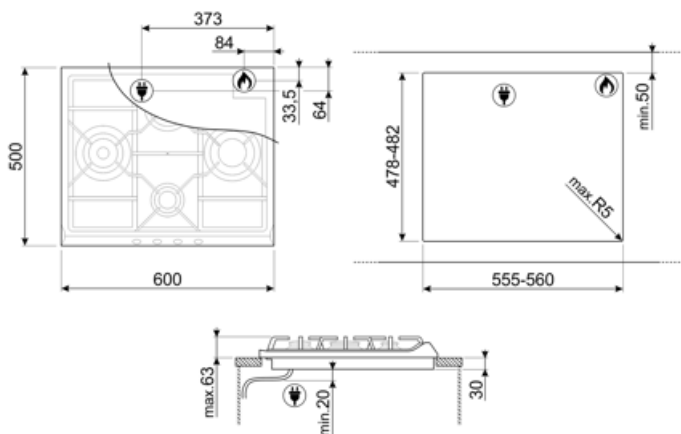
Egyéb gázfűvőkák G30 PB-gáz cseppfolyós gáz

Egyéb elérhető gázcsatlakozások

Kúp alakú

Gázcsatlakozás névleges értéke (W)

9300 W



Symbols glossary



Standard beépítés: Hagyományos, munkalapba történő beépítés, amely bármely konyhabútorhoz alkalmas.



Nagy teherbírású öntöttvas edénytartók: a maximális stabilitás és ellenállóképesség érdekében.



STANDARD KIVÁGÁS



Ultra gyors égők: Az erős ultragyors égők akár 5 kW teljesítményt is biztosítanak.



Vezérlőgombok