

SR264XGH2



Famiglia
Incasso
Dimensione
Alimentazione
Tipologia
Codice EAN

Piano di cottura
Tradizionale
60 cm
Gas
Gas
8017709268367



Estetica



Estetica
Colore
Finitura
Materiale
Tipo inox
Griglie
Bruciatori
Materiale bruciatori
Tipo di regolazione comandi
Posizione comandi
N° manopole
Colore manopole
Colore serigrafia

Selezione
Acciaio Inox
Satinato
Inox
Satinato
Ghisa
Smeg Contemporanea
Alluminio
Manopole
Frontale
4
Silver
Nero

Programmi / Funzioni forno principale

Numero zone di cottura gas 4
Numero totale di zone di cottura 4

Opzioni



Foro da incasso 478-482x555-560 mm

Caratteristiche Tecniche

UR

Sinistra - Gas - Ultrarapido - 3.90 kW

Posteriore centrale - Gas - Semirapido - 1.70 kW

Anteriore centrale - Gas - Ausiliario - 1.10 kW

Destra - Gas - Rapido - 2.60 kW

Valvolatura di sicurezza Sì

Accensione rapida sotto Sì
manopola

Collegamento Elettrico

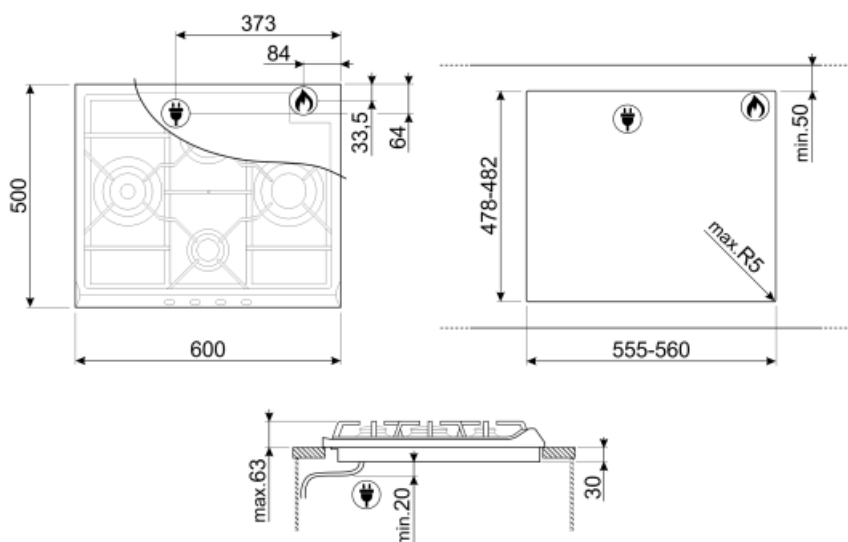
Dati nominali di collegamento elettrico 1 W
Tensione (V) 220-240 V
Tipo di cavo elettrico installato Sì, Monofase

Frequenza 50/60 Hz
Lunghezza cavo di alimentazione 120 cm



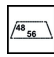


Collegamento Gas

Tipo di gas G20 Gas naturale
Collegamento gas Cilindrico
Altri ugelli gas inclusi G30 Gas Liquido GPL

Altri raccordi gas inclusi Conico
Dati nominali di collegamento gas 9300 W



Glossario simboli

- | | |
|--|--|
|  <p>Standard: modalità di installazione, che si abbina facilmente a qualsiasi tipo di cucina.</p> |  <p>Griglie in ghisa: Queste griglie sono resistenti alle alte temperature. Solide e robuste, sono state concepite per facilitare lo spostamento e il riposizionamento delle pentole sul piano.</p> |
|  <p>Alcuni modelli di piani cottura a induzione presenti in gamma, si possono installare nei fori di misura 48x56 cm, adatti anche all'alloggiamento dei p</p> |  <p>Bruciatore Ultrarapido: Viene definito Ultrarapido il bruciatore con una potenza di almeno 3,5 kW, che può essere a singola, doppia o a tripla corona.</p> |
|  <p>Controllo con manopole</p> | |