

SR275XGH2



Familia	Encimera de cocción
Instalación	Tradicional
Dimensión	70/75 cm
Alimentación	Gas
Tipología	Gas
Código EAN	8017709268350



Estética



Estética	Selección
Color	Acero inoxidable
Acabado	Satinado
Material	Acero inoxidable
Tipo de inox	Cepillado
Rejillas	Parrillas de fundición
Quemadores	Smeg Contemporanea
Material de los quemadores	Aluminio
Tipo de regulación mandos	Mandos
Posición mandos	Frontal
N.º de mandos	5
Color mandos	Plata
Logo	Serigrafiado
Color de la serigrafía	Negro

Programas/Funciones

Número de zonas de cocción a gas	5
Número total de zonas de cocción	5

Opciones



Hueco estándar	478-482x555-560 mm
----------------	--------------------

Características técnicas

UR

Anterior izquierda - Gas - AUX - 1.10 kW

Posterior izquierda - Gas - RP - 2.60 kW

Central - Gas - URP - 3.90 kW

Posterior derecha - Gas - SRD - 1.70 kW

Anterior derecha - Gas - SRD - 1.70 kW

Sistema de válvulas de seguridad

Conexión automática Sí

Equipo accesorios incluidos

Rejilla reducción moka 1

Conexión eléctrica

Datos nominales de conexión eléctrica 1 W

Tensión (V) 220-240 V

Tipo de cable eléctrico Monofase

Frecuencia (Hz) 50/60 Hz

Largo del cable de alimentación 120 cm

Enchufe No

Conexión de gas

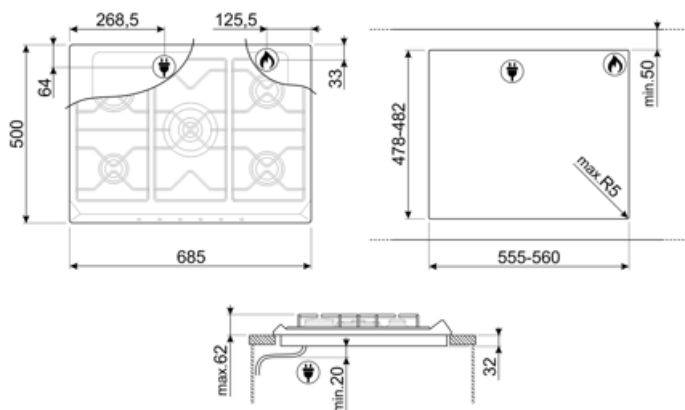
Tipo de gas G20 gas natural

Conexión de gas Cilindrico

Otros inyectores de gas incluidos G30 Gas Liquido GPL

Otras conexiones de gas previstas Cónica

Datos nominales de conexión gas 10900 W



Accesorios Compatible

6MP700AO

Set de mandos - Cortina Antracita /
Latón envejecido



6MP700PO

Set de mandos - Cortina Crema / Latón
Envejecido



GRW

Soporte para Wok



6MP700BS

Set de mandos - Silver / Silver



6MPF2465X

Set de mandos - Estética Selección



Symbols glossary



Estándar: método de instalación, que se adapta fácilmente a cualquier tipo de cocina.



Rejillas de hierro fundido: estas rejillas son resistentes a altas temperaturas. Sólidos y robustos, han sido diseñados para facilitar el movimiento y el reposicionamiento de las ollas en la superficie.



CUT_OUT_STANDARD_72dpi



Quegador ultrarrápido: el quemador se define como ultrarrápido con una potencia de al menos 3,5 kW, que puede ser de corona simple, doble o triple.



Knobs control