

## SR275XGH2



Famiglia	Piano cottura
Incasso	Tradizionale
Dimensione	70/75 cm
Alimentazione	Gas
Tipologia	Gas
Codice EAN	8017709268350



## Estetica



Estetica	Selezione
Colore	Acciaio Inox
Finitura	Satinato
Materiale	Inox
Tipo inox	Satinato
Griglie	Ghisa
Brucciatori	Smeg Contemporanea
Materiale bruciatori	Alluminio
Tipo di regolazione comandi	Manopole
Posizione comandi	Frontale
N° manopole	5
Colore manopole	Silver
Logo	Serigrafato
Colore serigrafia	Nero

## Programmi / Funzioni

Numero zone di cottura gas	5
Numero totale di zone di cottura	5

## Opzioni



Foro da incasso	478-482x555-560 mm
-----------------	--------------------

## Caratteristiche Tecniche

**UR**

Anteriore sinistra - Gas - Ausiliario - 1.10 kW  
 Posteriore sinistra - Gas - Rapido - 2.60 kW  
 Centrale - Gas - Ultrarapido - 3.90 kW  
 Posteriore destra - Gas - Semirapido - 1.70 kW  
 Anteriore destra - Gas - Semirapido - 1.70 kW  
 Valvolatura di sicurezza Sì

Accensione rapida sotto Sì  
 manopola

## Dotazione accessori Inclusi

Griglia riduzione moka 1

## Collegamento Elettrico

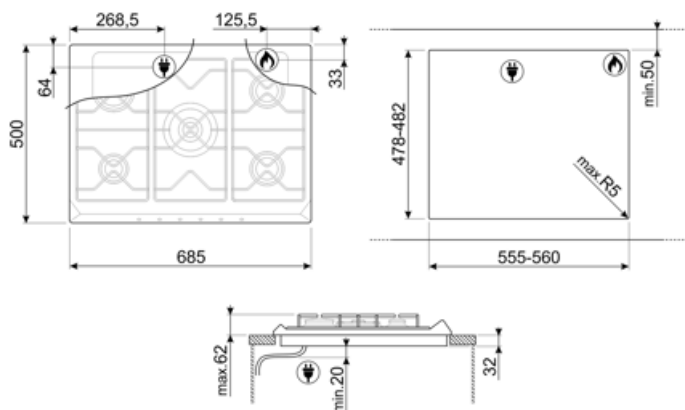
Dati nominali di collegamento elettrico 1 W  
 Tensione (V) 220-240 V  
 Tipo di cavo elettrico installato Sì, Monofase

Frequenza 50/60 Hz  
 Lunghezza cavo di alimentazione 120 cm  
 Spina No

## Collegamento Gas

Tipo di gas G20 Gas naturale  
 Collegamento gas Cilindrico  
 Altri ugelli gas inclusi G30 Gas Liquido GPL

Altri raccordi gas inclusi Conico  
 Dati nominali di collegamento gas 10900 W



---

## Accessori Compatibili

---

**6MP700AO**

Set manopole Cortina antracite/ottone



**6MP700PO**

Set manopole Cortina panna/ottone



**GRW**

Griglia riduzione wok



**6MP700BS**

Set manopole Cortina silver/silver



**6MPF2465X**

Set manopole Selezione



---

## Glossario simboli

---



**Standard:** modalità di installazione, che si abbina facilmente a qualsiasi tipo di cucina.



**Griglie in ghisa:** Queste griglie sono resistenti alle alte temperature. Solide e robuste, sono state concepite per facilitare lo spostamento e il riposizionamento delle pentole sul piano.



Alcuni modelli di piani cottura a induzione presenti in gamma, si possono installare nei fori di misura 48x56 cm.



**Bruciatore Ultrarapido:** Viene definito Ultrarapido il bruciatore con una potenza di almeno 3,5 kW, che può essere a singola, doppia o a tripla corona.



**Controllo con manopole**