

SR764AO



Skupina výrobků
Vestavěný typ
Detail
Elektrické napájení
Typ
EAN kód

Varná deska
Tradiční
60 cm
Plyn
Plyn
8017709140953



Aesthetics



Estetika
Barva
Materiál
Stojany na nádobí
hořáky
Materiál hořáků
Typ nastavení ovládní
Poloha ovládacího knoflíku
Počet ovládacích prvků
Barva ovládacích prvků
Povrchová úprava součástí
Logo
Barva sítotisku

Cortina
Antracitová
Smaltované
Litina
Smeg Contemporary
Hliník
Ovládací knoflíky
Přední
4
Černá
Antická mosaz
Sítotisk
Šedá

Program/funkce

Počet plynových varných zón 4
Celkový počet varných zón 4

Možnosti



Výřez pracovní desky 478-482x555-560 mm

Technické parametry

UR

Levá - Plyn – ultrarychlý - 3.90 kW

Zadní střední - Plyn – polorychlý - 1.70 kW

Přední střední - Plyn – pomocný - 1.10 kW

Pravá - Plyn – rychlý - 2.60 kW

Plynové pojistné ventily Ano

Automatické zapalování Ano

Elektrické připojení

Jmenovitý výkon elektrického připojení (W) 1 W

Napětí (V) 220-240 V

Kmitočet (Hz) 50/60 Hz

Power supply cable length 120 cm

Terminal box No

Zástrčka Ne

Připojení plynu

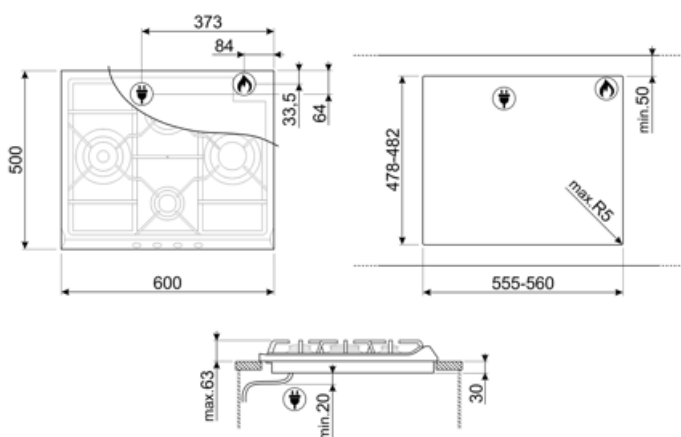
Druh plynu G20 zemní plyn

Gas connection Cylindrical

Další plynové trysky jsou součástí balení G30 GPL kapalný plyn

Včetně dalších plynových armatur Kónický

Jmenovitý výkon připojení plynu (W) 9300 W



Compatible Accessories

6MP700AO

Sada knoflíků na varnou desku – Cortina
antracitová/stará mosaz



6MP700PO

Sada knoflíků na varnou desku – Cortina
krémová/stará mosaz



6MP700BS

Sada knoflíků na varnou desku –
Cortina stříbrná/stříbrná



6MPF2465X

Sada knoflíků varné desky – výběr





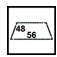


Alternative products

SR764PO

Barva: Krémová



Symbols glossary

- | | | | |
|--|---|---|--|
|  | Standardní instalace: Tradiční instalace do pracovní desky, vhodná pro všechny kuchyňské soupravy |  | Pevné litinové stojany: pro maximální stabilitu a pevnost. |
|  | CUT_OUT_STANDARD_72 dpi |  | Ultra rychlé hořáky: Výkonné ultra rychlé hořáky nabízejí výkon až 5 kW. |
|  | Ovládání knoflíky | | |