

SR764PO



Familia	Encimera de cocción
Instalación	Tradicional
Dimensión	60 cm
Alimentación	Gas
Tipología	Gas
Código EAN	8017709140915



Estética



Estética	Cortina
Color	Crema
Material	Esmaltado
Rejillas	Parrillas de fundición
Quemadores	Smeg Contemporanea
Material de los quemadores	Aluminio
Tipo de regulación mandos	Mandos
Posición mandos	Frontal
N.º de mandos	4
Color mandos	Red Wine
Acabado componentes	Bronce antiguo
Logo	Serigrafiado
Color de la serigrafía	Gris

Programas/Funciones

Número de zonas de cocción a gas	4
Número total de zonas de cocción	4

Opciones



Hueco estándar	478-482x555-560 mm
----------------	--------------------

Características técnicas

UR

Izquierda - Gas - URP - 3.90 kW

Posterior central - Gas - SRD - 1.70 kW

Anterior central - Gas - AUX - 1.10 kW

Derecha - Gas - RP - 2.60 kW

Sistema de válvulas de seguridad

Conexión automática Sí

Conexión eléctrica

Datos nominales de conexión eléctrica 1 W

Largo del cable de alimentación 120 cm

Tensión (V) 220-240 V

Enchufe No

Frecuencia (Hz) 50/60 Hz

Conexión de gas

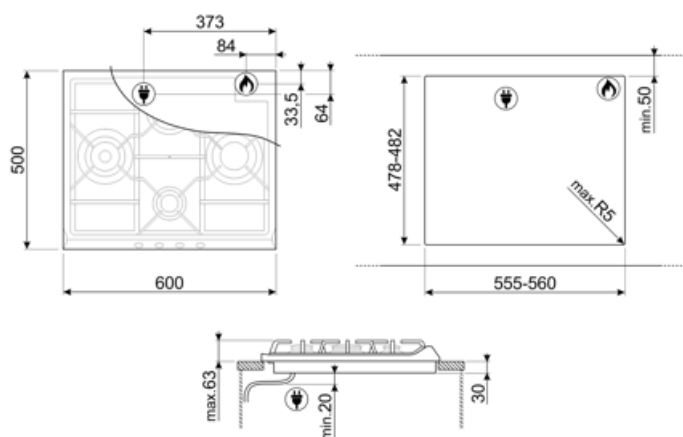
Tipo de gas G20 gas natural

Otras conexiones de gas previstas Cónica

Conexión de gas Cilindrico

Otros inyectores de gas incluidos G30 Gas Liquido GPL

Datos nominales de conexión gas 9300 W



Accesorios Compatible

6MP700AO

Set de mandos - Cortina Antracita /
Latón envejecido



6MP700PO

Set de mandos - Cortina Crema / Latón
Envejecido



CC60NE

Cubre encimeras negro para encimeras
de 60 cm con mandos frontales.



6MP700BS

Set de mandos - Silver / Silver



6MPF2465X

Set de mandos - Estética Selección



CC60X

Tapa de cristal con estructura de
acero inoxidable adecuada para
placas de 60 cm con controles
frontales.





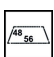


Productos alternativos

SR764AO

Color: Antracita



Symbols glossary

- | | |
|--|--|
|  Estándar: método de instalación, que se adapta fácilmente a cualquier tipo de cocina. |  Rejillas de hierro fundido: estas rejillas son resistentes a altas temperaturas. Sólidos y robustos, han sido diseñados para facilitar el movimiento y el reposicionamiento de las ollas en la superficie. |
|  CUT_OUT_STANDARD_72dpi |  Quemador ultrarrápido: el quemador se define como ultrarrápido con una potencia de al menos 3,5 kW, que puede ser de corona simple, doble o triple. |
|  Knobs control | |