

SR764PO



Famiglia	Piano cottura
Incasso	Tradizionale
Dimensione	60 cm
Alimentazione	Gas
Tipologia	Gas
Codice EAN	8017709140915



Estetica



Estetica	Cortina
Colore	Panna
Materiale	Smaltato
Griglie	Ghisa
Brucciatori	Smeg Contemporanea
Materiale bruciatori	Alluminio
Tipo di regolazione comandi	Manopole
Posizione comandi	Frontale
N° manopole	4
Colore manopole	Panna
Finiture	Ottone antico
Logo	Serigrafato
Colore serigrafia	Grigio

Programmi / Funzioni

Numero zone di cottura gas	4
Numero totale di zone di cottura	4

Opzioni



Foro da incasso	478-482x555-560 mm
-----------------	--------------------

Caratteristiche Tecniche

UR

Sinistra - Gas - Ultrarapido - 3.90 kW

Posteriore centrale - Gas - Semirapido - 1.70 kW

Anteriore centrale - Gas - Ausiliario - 1.10 kW

Destra - Gas - Rapido - 2.60 kW

Valvolatura di sicurezza Sì

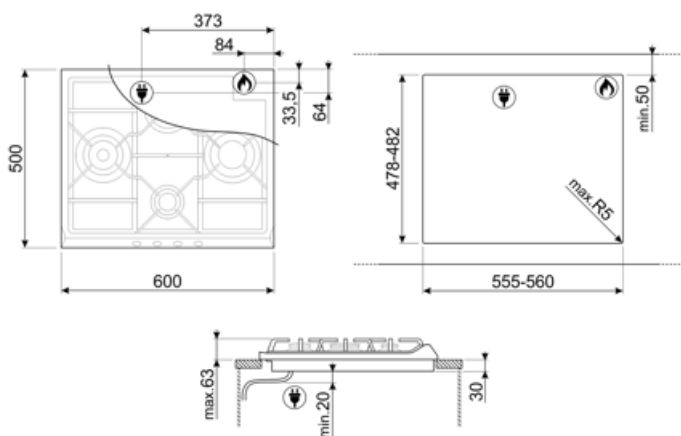
Accensione rapida sotto Sì
manopola

Collegamento Elettrico

Dati nominali di collegamento elettrico	1 W	Lunghezza cavo di alimentazione	120 cm
Tensione (V)	220-240 V	Spina	No
Frequenza	50/60 Hz		

Collegamento Gas

Tipo di gas	G20 Gas naturale	Altri raccordi gas inclusi	Conico
Collegamento gas	Cilindrico	Dati nominali di collegamento gas	9300 W
Altri ugelli gas inclusi	G30 Gas Liquido GPL		



Accessori Compatibili

6MP700AO

Set manopole Cortina antracite/ottone



6MP700PO

Set manopole Cortina panna/ottone



CC60NE

Coperchio nero per piani cottura da 60 cm con comandi frontali.



6MP700BS

Set manopole Cortina silver/silver



6MPF2465X

Set manopole Selezione



CC60X

Coperchio vetro con cornice inox per piani cottura da 60 cm con comandi frontali.



Prodotti alternativi

SR764AO

Colore: Antracite



Glossario simboli



Standard: modalità di installazione, che si abbina facilmente a qualsiasi tipo di cucina.



Griglie in ghisa: Queste griglie sono resistenti alle alte temperature. Solide e robuste, sono state concepite per facilitare lo spostamento e il riposizionamento delle pentole sul piano.



Alcuni modelli di piani cottura a induzione presenti in gamma, si possono installare nei fori di misura 48x56 cm.



Bruciatore Ultrarapido: Viene definito Ultrarapido il bruciatore con una potenza di almeno 3,5 kW, che può essere a singola, doppia o a tripla corona.



Controllo con manopole