

## SR764PO



Ürün Ailesi	Ocak
Ankastre tipi	Geleneksel
Ebatlar	60 cm
Güç kaynağı	Gaz
Tip	Gaz
EAN kodu	8017709140915



## Estetik



Estetik	Cortina
Renk	Krem
Malzeme	Emaye
Tava destekleri	Döküm
Brülörler	Smeg Contemporary
Brülör Malzemesi	Alüminyum
Kontrol ayarı türü	Kontrol düğmeleri
Kontrol düğmesi konumu	Ön
Kumanda sayısı	4
Kumandaların rengi	Krem
Bileşen kaplaması	Antik Pirinç
Logo	Serigrafi
Serigrafi rengi	Gri

## Program / Fonksiyonlar

Gazlı pişirme alanı sayısı	4
Toplam pişirme alanı sayısı	4

## Seçenekler



Standart kesim	478-482x555-560 mm
----------------	--------------------

## Teknik özellikler

UR

Sol - Gaz - UR - 3.90 kW

Arka orta - Gaz - Yarı Hızlı - 1.70 kW

Ön orta - Gaz - Yardımcı - 1.10 kW

Sağ - Gaz - Hızlı - 2.60 kW

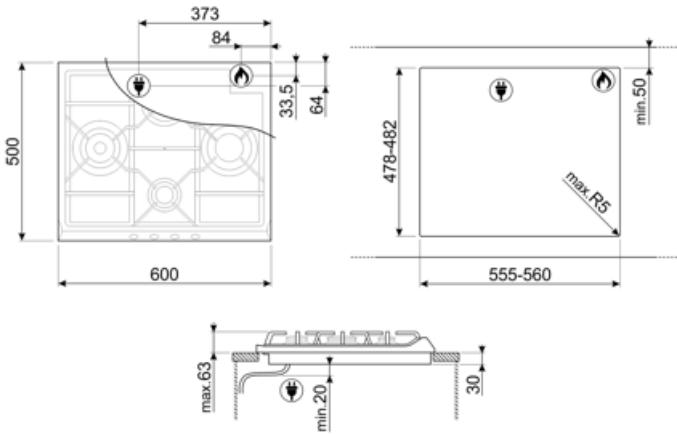
Gaz emniyet valfleri Evet Otomatik Ateşleme Evet

## Elektrik Bağlantısı

Elektrik bağlantısı derecesi (W)	1 W	Güç kaynağı kablo uzunluğu	120 cm
Voltaj (V)	220-240 V	Terminal box	No
Frekans (Hz)	50/60 Hz	Fiş	Hayır

## Gaz Bağlantısı

Gaz Tipi	G20 Doğal gaz	Sağlanan diğer gaz bağlantıları	Konik
Gas connection	Cilindrical	Gaz bağlantı derecesi (W)	9300 W
Diğer gaz nozülleri dahildir	G30 GPL likit gaz		



## Compatible Accessories

### 6MP700AO

Ocak düğmesi seti - Cortina  
Antrasit/Eskitilmiş pirinç



### 6MP700PO

Ocak düğmesi seti - Cortina  
Krem/Eskitilmiş pirinç



### 6MP700BS

Ocak düğmesi seti - Cortina  
Gümüş/Gümüş



### 6MPF2465X

Ocak düğmesi seti - Seçim



### CC60NE

Önden kumandalı 60 cm'lik ocaklara  
uygun siyah kapak.



### CC60X

Önden kumandalı 60 cm'lik ocaklara  
uygun paslanmaz çelik çerçeveli cam  
kapak.



---

## Alternative products



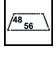


---

**SR764AO**

**Renk: Antrasit**



## Symbols glossary

- |  |   |   |  |
|--|---|---|--|
|  | Standart kurulum: Masa üstüne geleneksel kurulum, her türlü mutfak setine uygun |  | Ađır hizmet tipi dökme demir tava sehpaları: maksimum stabilite ve güç için. |
|  | CUT_OUT_STANDARD_72dpi  |  | Ultra hızlı brülörler: Güçlü ultra hızlı brülörler 5kw'a kadar güç sağlar.   |
|  | Düğme kontrolü  |   |  |