

# SR775AO



Familia	Encimera de cocción
Instalación	Tradicional
Dimensión	70/75 cm
Alimentación	Gas
Tipología	Gas
Código EAN	8017709140854



## Estética



Estética	Cortina
Color	Antracita
Material	Esmaltado
Rejillas	Parrillas de fundición
Quemadores	Smeg Contemporanea
Material de los quemadores	Aluminio
Tipo de regulación mandos	Mandos
Posición mandos	Frontal
N.º de mandos	6
Color mandos	Negro
Acabado componentes	Bronce antiguo
Color de la serigrafía	Gris
Otros colores disponibles	Crema

## Programas/Funciones

Número de zonas de cocción a gas	5
Número total de zonas de cocción	5

## Opciones



Hueco estándar	478-482x555-560 mm
----------------	--------------------

## Características técnicas

UR

Anterior izquierda - Gas - AUX - 1.10 kW

Posterior izquierda - Gas - RP - 2.60 kW

Central - Gas - 2URP (dual) - 5.00 kW

Posterior derecha - Gas - SRD - 1.70 kW

Anterior derecha - Gas - SRD - 1.70 kW

Sistema de válvulas de seguridad Si

Conexión automática Si

## Conexión eléctrica

Datos nominales de conexión eléctrica 1 W

Tensión (V) 220-240 V

Tipo de cable eléctrico Monofase

Frecuencia (Hz) 50/60 Hz

Largo del cable de alimentación 120 cm

## Conexión de gas

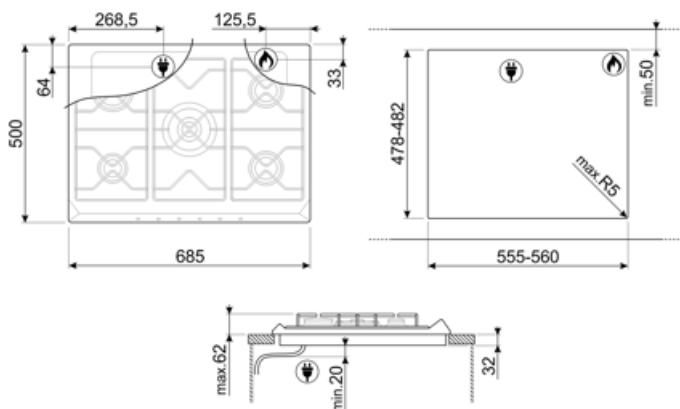
Tipo de gas G20 gas natural

Conexión de gas Cilindrico

Otros inyectores de gas incluidos G30 Gas Liquido GPL

Otras conexiones de gas previstas Cónica

Datos nominales de conexión gas 11900 W



## Not included accessories

**6MP700AO**

Set de mandos - Cortina Antracita /  
Latón envejecido



**6MP700BS**

Set de mandos - Silver / Silver



**6MPF2465X**

Set de mandos - Estética Selección



**CC70NE**

Cubre encimeras negro para encimeras  
dde 70 cm con mandos frontales.



**GRM**

Soporte para cafetera Moka



**TPK**

Parrilla de acero inoxidable para cocinar  
platos de Teppanyaki



**6MP700AX**



**6MP700PO**

Set de mandos - Cortina Crema /  
Latón Envejecido



**BB3679**

Plancha de hierro fundido



**CC70X**

Tapa de cristal con estructura de  
acero inoxidable adecuada para  
placas de 70 cm con mandos  
frontales.



**GRW**

Soporte para Wok



**WOKGHU**

Soporte de hierro fundido para Wok



---

## Symbols glossary

---



Estándar: método de instalación, que se adapta fácilmente a cualquier tipo de cocina.



Rejillas de hierro fundido: estas rejillas son resistentes a altas temperaturas. Sólidos y robustos, han sido diseñados para facilitar el movimiento y el reposicionamiento de las ollas en la superficie.



CUT\_OUT\_STANDARD\_72dpi



Quegador ultrarrápido: el quemador se define como ultrarrápido con una potencia de al menos 3,5 kW, que puede ser de corona simple, doble o triple.



Knobs control