

SR775PO



Familia	Encimera de cocción
Instalación	Tradicional
Dimensión	70/75 cm
Alimentación	Gas
Tipología	Gas
Código EAN	8017709140847



Estética



Estética	Cortina
Color	Crema
Material	Esmaltado
Rejillas	Parrillas de fundición
Quemadores	Smeg Contemporanea
Material de los quemadores	Aluminio
Tipo de regulación mandos	Mandos
Posición mandos	Frontal
N.º de mandos	6
Color mandos	Red Wine
Acabado componentes	Bronce antiguo
Color de la serigrafía	Gris

Opciones



Hueco estándar	478-482x555-560 mm
----------------	--------------------

Características técnicas



Anterior izquierda - Gas - AUX - 1.10 kW
Posterior izquierda - Gas - RP - 2.60 kW
Central - Gas - 2URP (dual) - 5.00 kW

Posterior derecha - Gas - SRD - 1.70 kW

Anterior derecha - Gas - SRD - 1.70 kW

Sistema de válvulas de seguridad Si

Conexión automática Si

Conexión eléctrica

Datos nominales de conexión eléctrica 1 W

Frecuencia (Hz) 50/60 Hz

Tensión (V) 220-240 V

Largo del cable de alimentación 120 cm

Conexión de gas

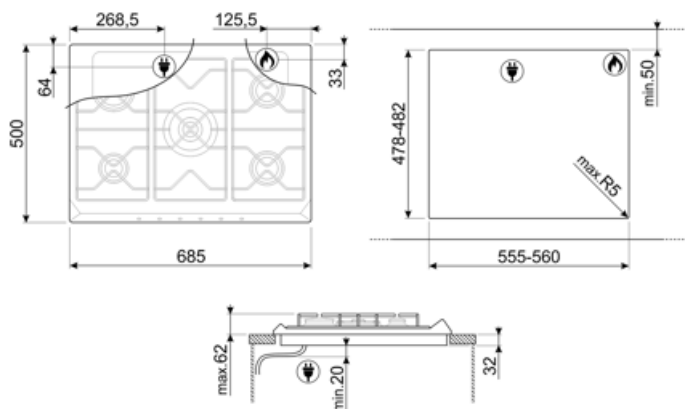
Tipo de gas G20 gas natural

Otras conexiones de gas previstas Cónica

Conexión de gas Cilindrico

Otros inyectores de gas incluidos G30 Gas Liquido GPL

Datos nominales de conexión gas 11900 W



Not included accessories



BB3679

Plancha de hierro fundido



GRW

Soporte para Wok



GRM

Soporte para cafetera Moka



6MP700AX

6MPF2465X

Set de mandos - Estética Selección



CC70NE

Cubre encimeras negro para encimeras dde 70 cm con mandos frontales.



6MP700BS

Set de mandos - Silver / Silver



WOKGHU

Soporte de hierro fundido para Wok



CC70X

Tapa de cristal con estructura de acero inoxidable adecuada para placas de 70 cm con mandos frontales.



TPK

Parrilla de acero inoxidable para cocinar platos de Teppanyaki



6MP700PO

Set de mandos - Cortina Crema / Latón Envejecido



6MP700AO

Set de mandos - Cortina Antracita / Latón envejecido

Symbols glossary (TT)



Estándar: método de instalación, que se adapta fácilmente a cualquier tipo de cocina.



Rejillas de hierro fundido: estas rejillas son resistentes a altas temperaturas. Sólidos y robustos, han sido diseñados para facilitar el movimiento y el reposicionamiento de las ollas en la superficie.



CUT_OUT_STANDARD_72dpi



Quegador ultrarrápido: el quemador se define como ultrarrápido con una potencia de al menos 3,5 kW, que puede ser de corona simple, doble o triple.



Knobs control