

SR775PO



Семейство продуктов
Тип встраивания
Размеры
Источник питания
Тип
EAN-код

Варочная поверхность
Традиционный
70/75 см
Газ
Газ
8017709140847



Эстетика



Эстетика

Цвет

Материал

Решетки

Горелки

Материал горелок

Тип управления

Расположение переключателей

Количество переключателей

Цвет переключателей

Фурнитура

Цвет сериографии

Cortina

Кремовый

Эмалированный

Чугунные

Smeg Contemporanea

Алюминий

Поворотные переключатели

Фронтальное

6

Кремовый

Латунная

Серый

Программы/ функции

Количество газовых зон приготовления

5

Количество зон приготовления

5

Опции



Стандартный вырез

478-482x555-560 мм

Технические характеристики

UR

Фронтальная левая - Газ - вспомогательная - 1.10 кВт
 Задняя левая - Газ - быстрая - 2.60 кВт
 Центральная - Газ - ультрабыстрая (двойная) - 5.00 кВт
 Задняя правая - Газ - полубыстрая - 1.70 кВт
 Фронтальная правая - Газ - полубыстрая - 1.70 кВт

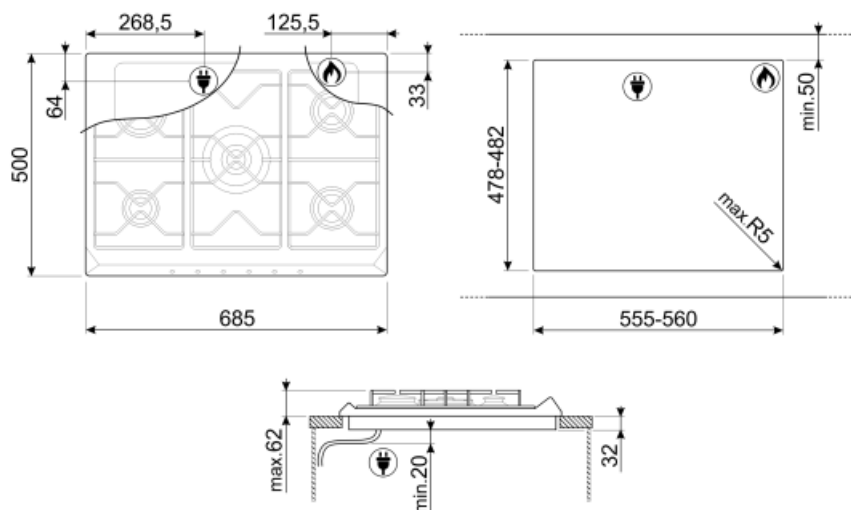
Газ-контроль Да **Автоматический электроподжиг** Да

Электрическое подключение

Номинальная мощность 1 Вт **Частота тока** 50/60 Гц
Напряжение 220-240 В **Длина электрического кабеля** 120 см

Подключение к газу

Тип газа G20 природный газ **Подключение к газу** Коническое
Подключение к газу Цилиндрическое **Номинальная мощность газа** 11900 Вт
Жиклеры для других типов газа в комплекте G30 GPL сжиженный газ



Not included accessories



BB3679

Чугунная решетка



GRW

Решетка Wok



GRM

Подставка для кофе, для газовых варочных панелей



6MP700AX

Комплект поворотных переключателей - Cortina антрацит/ серебристый



6MPF2465X

Комплект поворотных переключателей - Selezioe



CC70NE

Черная крышка для варочных панелей 70 см с фронтальным управлением.



6MP700BS

Комплект поворотных переключателей - Cortina серебристый/ серебристый



WOKGHU

Чугунное кольцо WOK



CC70X

Стеклопанельная крышка с рамкой из нержавеющей стали подходит для варочных панелей 70 см с фронтальным управлением.



ТРК

Гриль Terranuyaki



6MP700PO



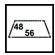


Комплект поворотных переключателей - Cortina кремовый/латунный



6MP700AO

Комплект поворотных переключателей - Cortina антрацит/ латунный

Symbols glossary (ТТ)

- | | | | |
|--|--|---|--|
|  | Стандартная установка: традиционная установка в столешницу, подходит для любых кухонных гарнитуров |  | Чугунные решетки: максимальная стабильность и прочность. |
|  | Стандартный размер выреза |  | Ультрабыстрая горелка: мощные сверхбыстрые горелки обеспечивают мощность до 5 кВт. |
|  | Поворотные переключатели | | |