

## SR775PX



Produktfamilie	Kochfeld
Einbau	Auflage
Abmessungen	70/75 cm
Energiequelle	Gas
Typ der Heiztechnik	Gas
EAN-Code	8017709140861



## Ästhetik



Ästhetik	Cortina
Farbe	Creme
Material	Emailliert
Abstellroste	Gußeisen
Brenner	Smeg Contemporanea
Brennermaterial	Aluminium
Bedienung	Bedienknebel
Position Bedienelemente	Frontal
Anzahl der Bedienknebel	6
Farbe der Bedienknebel	Creme
Verzierung der Komponenten	Silber
Farbe des Siebdrucks	Grau

## Technische Eigenschaften



Vorne links - GAS - Sparbrenner - 1.10 kW  
Hinten links - Gas - Starkbrenner - 2.60 kW  
Mitte - Gas - DUAL Ultra Rapid Blitzbrenner (doppelt regelbar) - 5.00 kW  
Hinten rechts - Gas - Normalbrenner - 1.70 kW  
Vorne rechts - Gas - Normalbrenner - 1.70 kW

Thermoelektrische Zündsicherung	Ja	Automatische Einhandzündvorrichtung	Ja
---------------------------------	----	-------------------------------------	----

## Elektrischer Anschluss

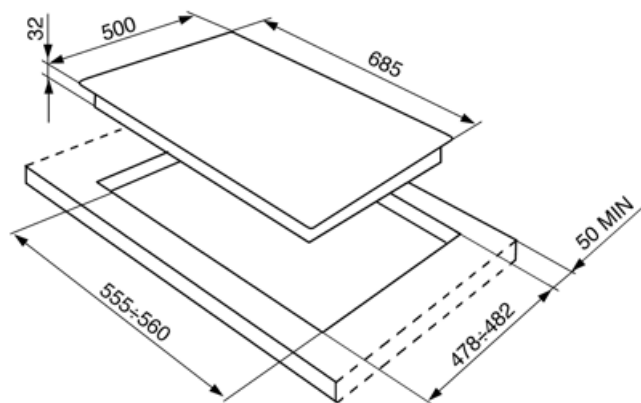
---

<b>Elektrischer Gesamtanschlußwert</b>	1 W	<b>Frequenz</b>	50/60 Hz
<b>Spannung</b>	220-240 V	<b>Länge Netzkabel</b>	120 cm

## Gasanschluss

---





<b>Gasart</b>	Erdgas (H) G20-20 mbar	<b>Weitere mitgelieferte Gasverschraubungen</b>	Konisch
<b>Gasanschluss</b>	Zylindrisch	<b>Nennbelastung Qn</b>	11900 W
<b>Weitere mitgelieferte Gasdüsensätze</b>	Flüssiggas (LPG) G30/31		



---

## Symbols glossary (TT)

---

- |  |   |   |  |
|--|---|---|--|
|  | Standardeinbau: Klassische aufgesetzte Montage auf der Arbeitsplatte.   |  | Topfräger aus Gußeisen: sehr robust mit einer hohen Stabilität und Festigkeit. |
|  | Ultraschnell-Superblitzbrenner: bieten eine Leistung von bis zu 5,0 kW. |  | Drehknebelbedienung  |