

SR775PX



Familia	Encimera de cocción
Instalación	Tradicional
Dimensión	70/75 cm
Alimentación	Gas
Tipología	Gas
Código EAN	8017709140861



Estética



Estética	Cortina
Color	Crema
Material	Esmaltado
Rejillas	Parrillas de fundición
Quemadores	Smeg Contemporanea
Material de los quemadores	Aluminio
Tipo de regulación mandos	Mandos
Posición mandos	Frontal
N.º de mandos	6
Color mandos	Red Wine
Acabado componentes	Plata
Color de la serigrafía	Gris

Características técnicas



Anterior izquierda - Gas - AUX - 1.10 kW
Posterior izquierda - Gas - RP - 2.60 kW
Central - Gas - 2URP (dual) - 5.00 kW
Posterior derecha - Gas - SRD - 1.70 kW
Anterior derecha - Gas - SRD - 1.70 kW
Sistema de válvulas de seguridad Si

Conexión automática Si

Conexión eléctrica

Datos nominales de
conexión eléctrica

Tensión (V)

1 W

220-240 V

Frecuencia (Hz)

Largo del cable de
alimentación

50/60 Hz

120 cm

Conexión de gas

Tipo de gas

Conexión de gas

Otros inyectores de gas
incluidos

G20 gas natural

Cilindrico

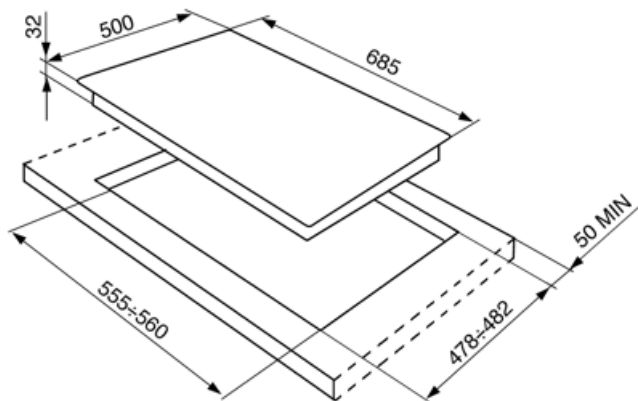
G30 Gas Liquido GPL

Otras conexiones de gas
previstas

Datos nominales de
conexión gas

Cónica

11900 W



Symbols glossary (TT)



Estándar: método de instalación, que se adapta fácilmente a cualquier tipo de cocina.



Rejillas de hierro fundido: estas rejillas son resistentes a altas temperaturas. Sólidos y robustos, han sido diseñados para facilitar el movimiento y el reposicionamiento de las ollas en la superficie.



Quemador ultrarrápido: el quemador se define como ultrarrápido con una potencia de al menos 3,5 kW, que puede ser de corona simple, doble o triple.



Knobs control